

Cable Extensor tipo Aviación de 4 Pines

Modelo: XMREXT11MV3

Características Principales

- Cable 100% Cobre de 4 pines macho a hembra.
- Conector de aviación profesional para productos de seguridad.
- Este cable se ocupa de la transmisión de señales de energía, video y audio. No necesita cable de alimentación adicional para conectar la cámara posterior del vehículo.
- Este cable blindado puede evitar interferencias de señales externas.

Especificaciones:

Material: Cobre, PVC

Color: Negro

Longitud del Cable: 11m

Conector: 4 Pines macho hembra

Diámetro del cable: 5.5mm/0.21pulgadas

Tipo: 4 Pines

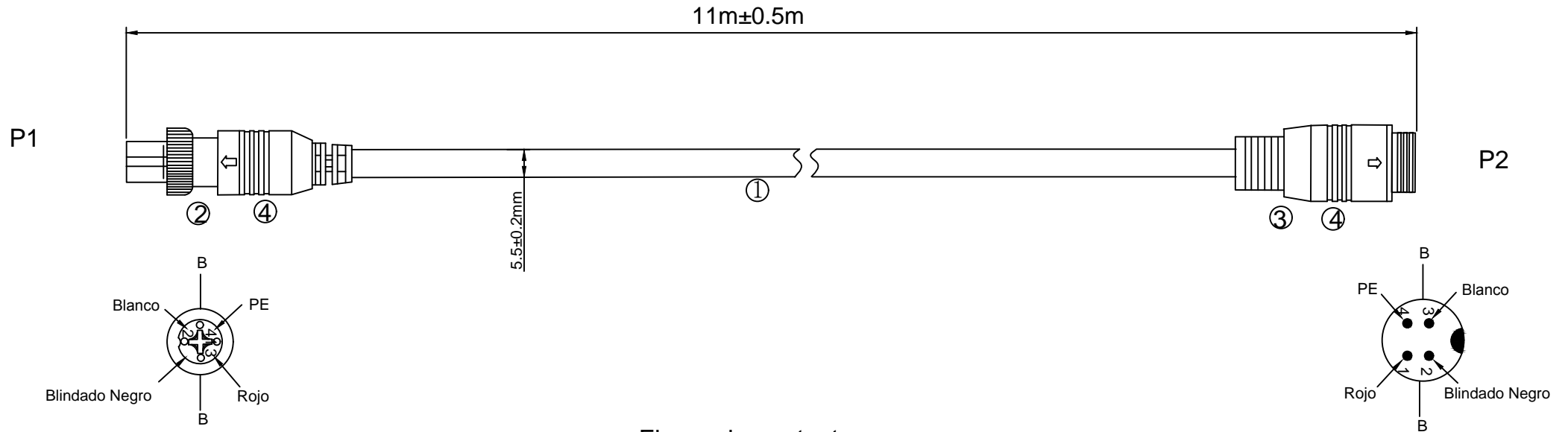


Descripción General

Este cable de extensión se utiliza para vehículos con un sistema de cámara de estacionamiento con dos cámaras, como un accesorio indispensable ideal entre el monitor y las cámaras. También se puede utilizar para vehículos que utilicen un sistema de CCTV y requieran un cable de conexión del vehículo al remolque.

Este cable/adaptador cuenta con una conexión de cable central en espiral flexible que se puede utilizar para varios vehículos, como automóviles, autobuses escolares, camiones/remolques de trabajo pesado, caravanas, vehículos agrícolas, vehículos de construcción, etc. Cuenta con conectores de alta calidad que prometen una estable conexión duradera.

Version	Instruction	Date
A1.0	Specification	2023.05.31



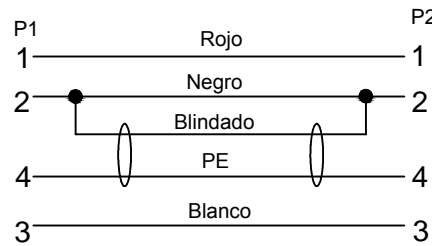
Parámetro de prueba:

1. Prueba de continuidad: Sin desajuste, cortocircuito, circuito abierto.
2. Resistencia de aislamiento: $\geq 5M\Omega$
3. Resistencia a la conducción: $\leq 2\Omega$
4. Voltaje: CD 500V

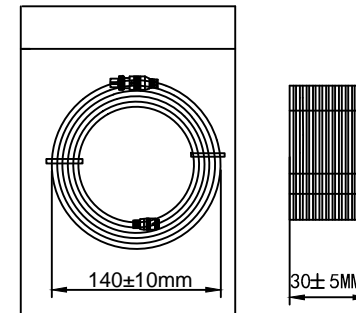
Prueba eléctrica:

Temperatura de funcionamiento: -20~70°C
 Temperatura de almacenamiento: -20~80°C
 Prueba de flexión: peso 200g, ángulo de 40 grados
 degrees, >2000 veces

Figura de contacto



Empaquetamiento



epcom®

4.	PVC-Y	PVC 45P yellow	15g
3.	Plug - M	4PIN aviation male, injection moulting type	1
2.	Plug - F	4PIN aviation female, injection moulting type	1
1.	Wire	(7/0.12BC*1C PE ID1.0+S28/0.1BC+PVC2.8)+(7/0.12BC*1C PVC White ID1.0)+(20/0.12BC*2C*PVC Red.Black ID1.3)+AL+PVC Black OD:5.5 L= 11M	1
NO.	ITEM	DESCRIPTION	QTY