

## XMRC6AHD



### Características principales

- Tamaño compacto y ligero
- Solución perfecta para vehículos
- Tecnología anti-vibración

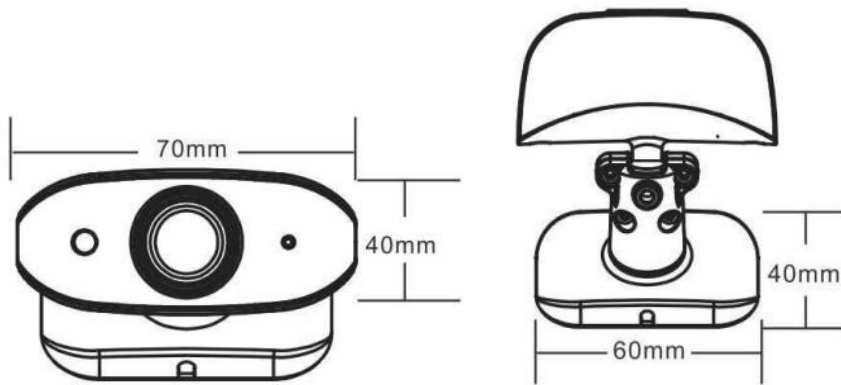
### Especificaciones

Resolución	720P
CMOS	1/3" 1.3M pixels CMOS
Resolución	1280H*720V
Iluminación mínima	0 Lux (con IR encendido)
Synchronizing system	Internal Synchronization
Scanning system	2:1 interlaced
S/N	≥50dB (AGC off)
Lente	2.3mm
Electronic shutter	Auto
White balance mode	Auto
Color to black	Auto
Gamma Correction	0.45
Audio	Micrófono interconstruido
Salida de vídeo	Tecnología AHD, conector aviación de 4 pines
IR	IR con distancia de 5 metros
Alimentación	12 vcd
Consumo máximo	120m A/DC 12V (IR on)
Temperatura soportada	-40°C ~ 70°C

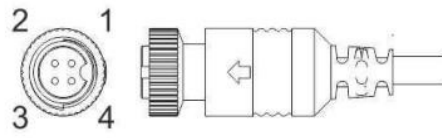
---

---

**Dimension (Unit: mm)**



**Video Output**



Aviation RS765-4(Female)

1---12VDC(+)    3---AUDIO  
2---12GND(-)   4---VIDEO

DIN JACK Connector

**Solution Reference**

2.3mm

