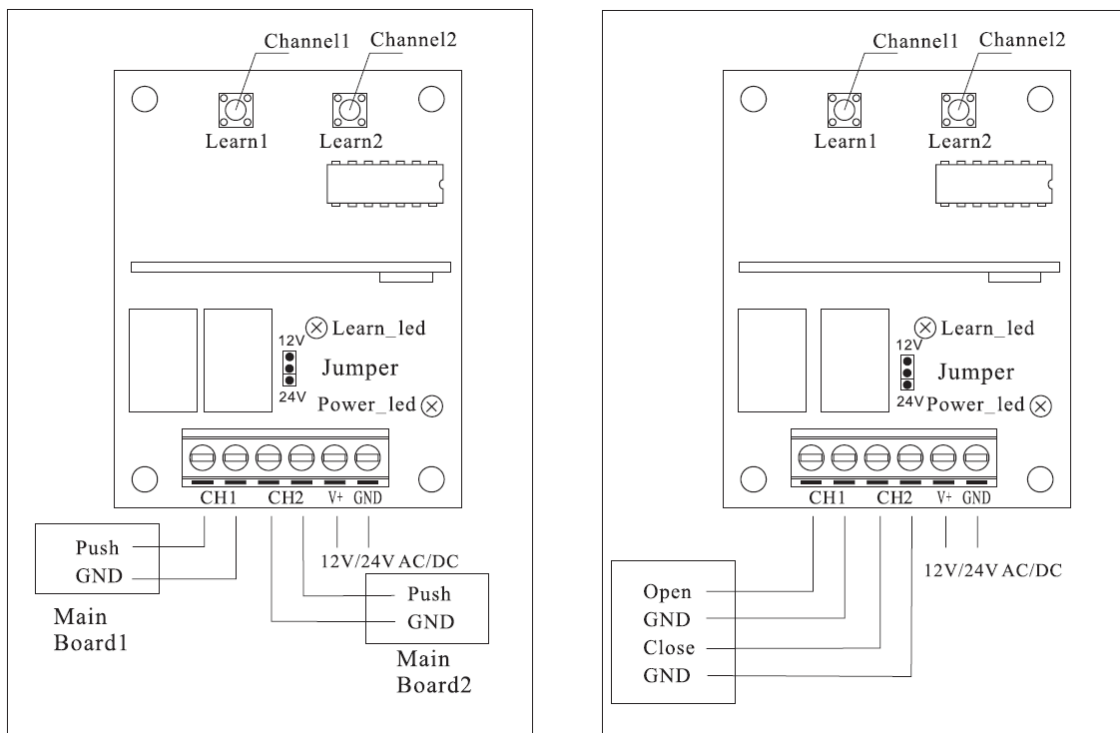


RECEPTOR EXTERNO

XBREC2

ESPECIFICACIONES:

1. Alimentación eléctrica: 12V/24V AC/DC
2. Frecuencia: 433.92 MHz
3. Capacidad Máxima: 400 Códigos
4. 2 canales



Nota: Cuando la alimentación es de 24V, favor de colocar el jumper en la posición 24V (El parámetro de fábrica es 12V).

PROGRAMACIÓN:

1. **Aprendizaje de códigos del transmisor:** Presione el botón “learn1” o “learn2” por un 1 segundos, el led “Learn led” encenderá, luego, presione el botón del transmisor que desee agregar, entonces el led “Learn led” destellara y se apagara, el transmisor habrá sido agregado. **Repetir los pasos anteriores para los otros transmisores.**
2. Borrado de códigos del transmisor: Presione “learn1” y “learn2” y manténgalos presionados hasta que el led “Learn led” se apague, entonces todos los códigos de transmisor habrán sido borrados.