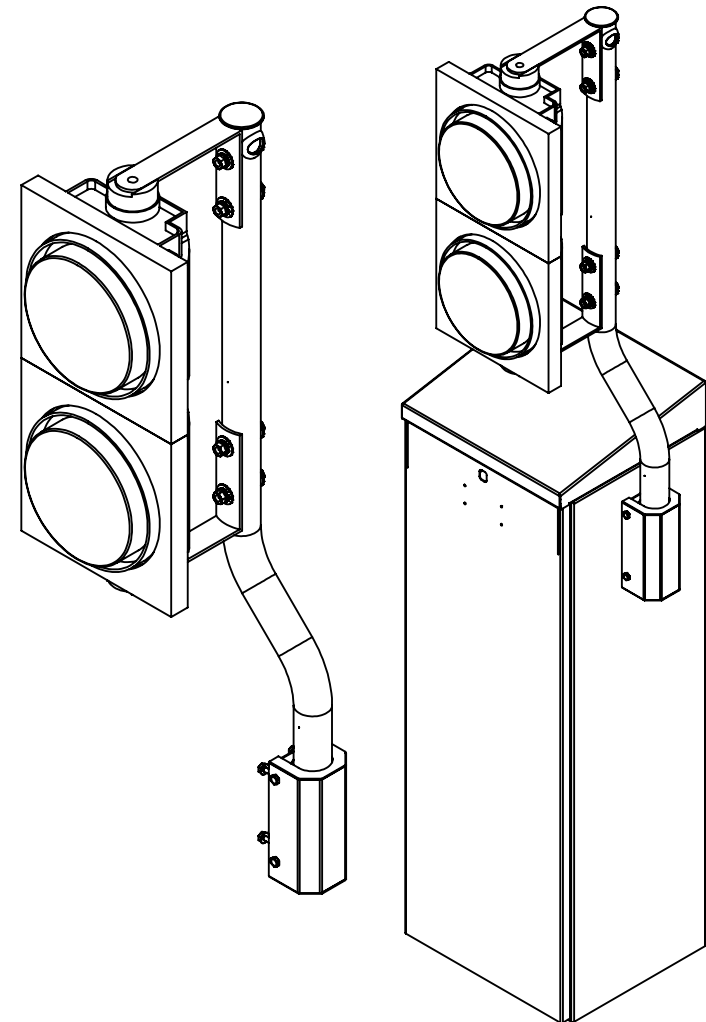


PIEZAS INCLUIDAS

ELEMENTO	CANTIDAD	PIEZA
TUERCA DENTADA 1/4	4	
TORNILLO HEX 1/4 X 1/2	4	
TORNILLO HEXAGONAL DE 3/8 X 2.1/2"	4	
TUERCA DENTADA 3/8	4	
ARANDELA D/PRESION 3/8"	4	
ARANDELA PLANA 3/8"	8	
CUBIERTA	1	
ABRAZADERA	1	
TAPÓN	1	
GROMMET	1	
MÁSTIL (x1)		

Manual de Usuario XBML

Montaje para Semaforo



SOPORTE PARA SEMAFORO
(XBML)

BARRERA VEHICULAR
(XBF/XBS: NO INCLUIDA)

Gracias por adquirir el accesorio para Barrera Vehicular XBML. La información contenida en este manual lo ayudará en el armado e instalación del accesorio.

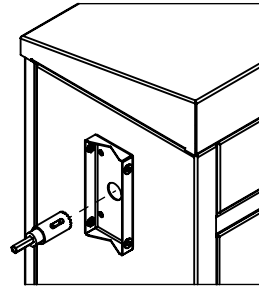
Recomendaciones

- Empezar a Instalar el semáforo solo hasta haber terminado de instalar el montaje.

Herramienta (No Incluida)

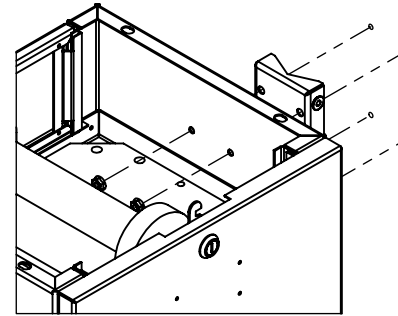
- Llave y/o ratch con dado de 7/16" y 3/8".
- Broca sierra bimetálica para lamina de 1" o menor.

1 VISTA ISOMÉTRICA (PERFORACIÓN PASA CABLES)

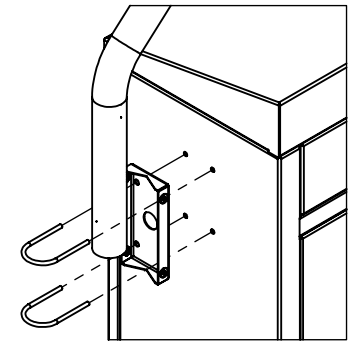


NOTA: COLOQUE LA ABRAZADERA. USE DE GUÍA LAS PERFORACIONES. PERFORE SOBRE LA LAMINA.

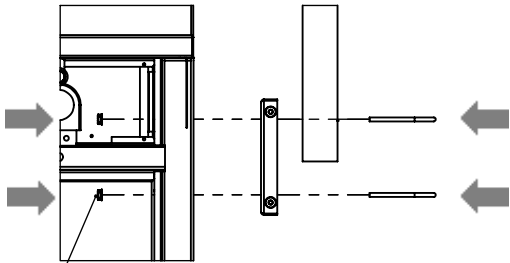
VISTA ISOMÉTRICA (AJUSTE INTERIOR)



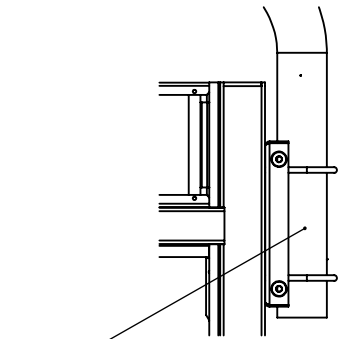
VISTA ISOMÉTRICA (AJUSTE DE TUBO)



2

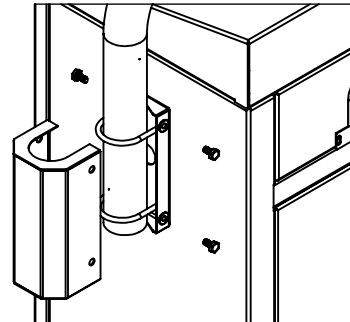


ATORNILLE DE MANERA FIRME SIN APRETAR COMPLETAMENTE LAS TUERCAS



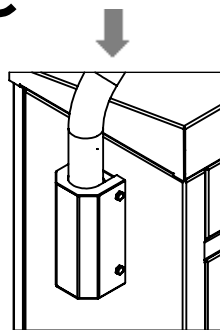
DEJE EL TUBO CON ESPACIO LIBRE ENTRE LAS AGARRADERAS PARA PREPARAR EL AJUSTE (PASO 3)

3-A



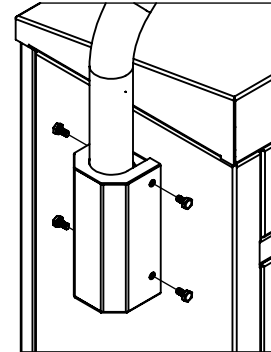
COLOQUE LA CUBIERTA EN POSICIÓN

3-C



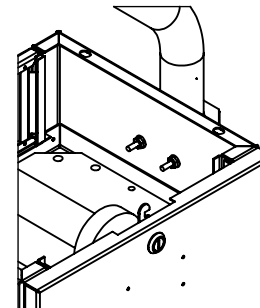
ACOMODE Y DESCienda EL TUBO A TOPAR

3-B



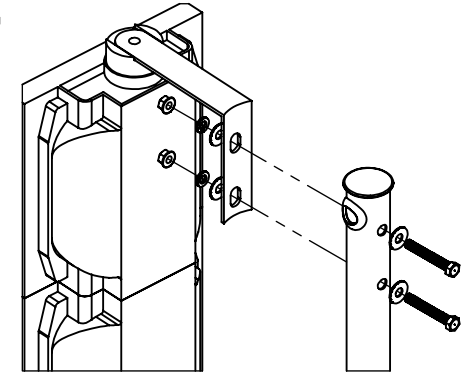
ATORNILLE LA CUBIERTA

3-D



ATORNILLE FIRMEMENTE

4



AJUSTE EL SEMÁFORO

