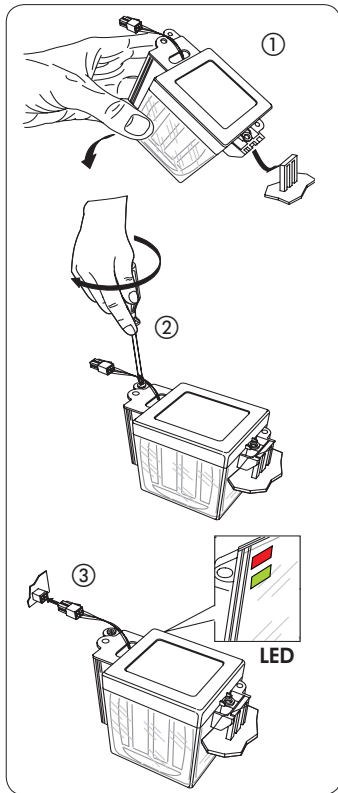
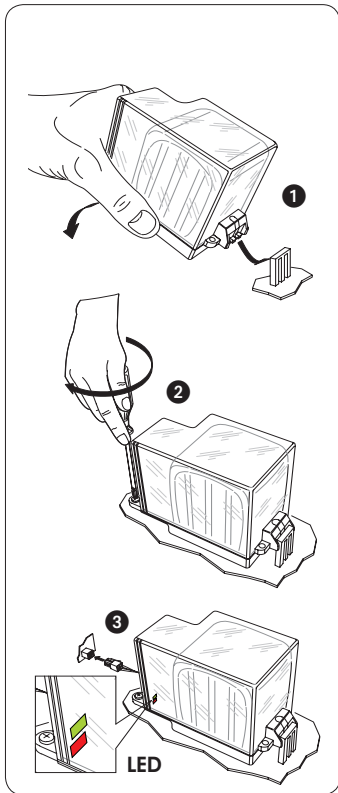


- In base al tipo di operatore, scegliere la procedura di installazione adeguata (A;B) e fare riferimento alle istruzioni corrispondenti.
- According to the operator's type, choose the correct installation procedure (A;B) and refer to the concerning instructions.
- Suivant le type d'opérateur, choisir la procédure d'installation adéquate (A;B) et suivre les instructions correspondantes.
- Je nach Antriebsart ist die korrekte Installationsvorgehensweise (A;B) anzuwählen und auf die entsprechenden Angaben Bezug zu nehmen.
- En función del tipo de operador, escoja el correcto modo de instalación (A;B) y consulte las correspondientes instrucciones.
- Kies op grond van het type aandrijving de juiste installatieprocedure (A;B) en raadpleeg de bijbehorende instructies.

A



B



LED ROSSO

ACCESO	ALIMENTAZIONE DI RETE PRESENTE
SPENTO	ALIMENTAZIONE DI RETE ASSENTE

RED LED

ON	MAINS POWER SUPPLY PRESENT
OFF	MAINS POWER SUPPLY ABSENT

LED ROUGE

ALLUMÉE	PRÉSENCE DE COURANT
ÉTEINTE	ABSENCE DE COURANT

ROTE LED

EIN	NETZVERSORGUNG VORHANDEN
AUS	NETZVERSORGUNG FEHLT

DIODO ROJO

ENCENDIDO	ALIMENTACIÓN DE RED PRESENTE
APAGADO	ALIMENTACIÓN DE RED AUSENTE

RODE LED

AAN	NETVOEDING AANWEZIG
UIT	GEEN NETVOEDING AANWEZIG

LED VERDE

ACCESO FISSO	BATTERIA CARICA
LAMPEGGIANTE	BATTERIA IN CARICA
SPENTO	BATTERIA SCARICA O KIT BATTERIA SCOLLEGATO

GREEN LED

STEADY LIGHT	CHARGED BATTERY
FLASHING	BATTERY UNDER CHARGE
OFF	DISCHARGED BATTERY OR BATTERY KIT DISCONNECTED

LED VERTE

ALLUMÉE FIXE	BATTERIE CHARGÉE
CLIGNOTANTE	BATTERIE EN CHARGE
ÉTEINTE	BATTERIE DÉCHARGÉE OU KIT BATTERIE DÉCONNECTÉ

GRÜNE LED

FESTE LICHT	BATTERIE AUFGELADEN
BLINKEND	BATTERIE WIRD GELADEN
AUS	BATTERIE LEER ODER BATTERIESATZ AUSGESCHLOSSEN

DIODO VERDE

ENCENDIDO FIJO	BATERÍA CARGADA
DESTELLANTE	BATERÍA EN CARGA
APAGADO	BATERÍA AGOTADA O KIT BATERÍA DESCONECTADO

GRÖNE LED

BLIJFT BRANDEN	BATTERIJ OPGELADEN
KNIPPERT	BATTERIJ WORDT OPGELADEN
UIT	BATTERIJ LEEG OF BATTERIJKIT LOSGEKOPPELD

CE DECLARATION OF CONFORMITY

Manufacturer: FAAC S.p.A.

Address: Via Benini, 1 - 40069 Zola Predosa BOLOGNA - ITALY

Declares that: Battery kit mod. XBAT 24

• conforms to the essential safety requirements of the following EEC directives:

73/23/EEC and subsequent amendment 93/68/EEC, 89/336/EEC and subsequent amendment 92/31/EEC and 93/68/EEC

Additional information: This product underwent a test in a typical, uniform configuration (all products made by FAAC S.p.A.)

Bologna, 01 January 2007.

The Managing Director
A. Bassi




FAAC S.p.A.
Via Benini, 1
40069 Zola Predosa (BO) - ITALIA
Tel. 0039.051.61724 - Fax. 0039.051.758518
www.faacgroup.com

