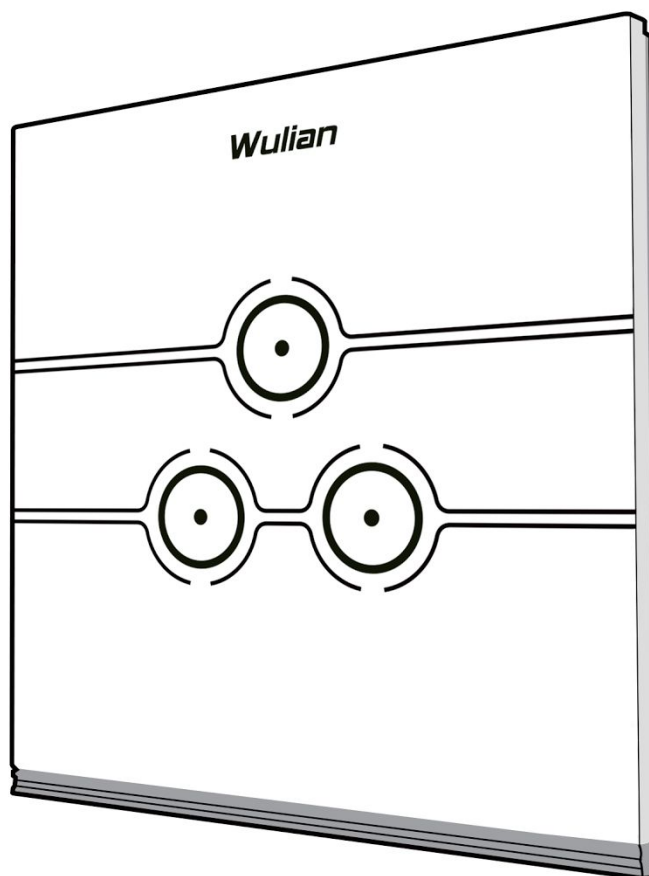


# Interruptor Touch Inteligente Series 03(L&N)

(Tres Canales, L&N)

**MANUAL DE USUARIO**



(Tome el interruptor de 3 botones como ejemplo)

# Características

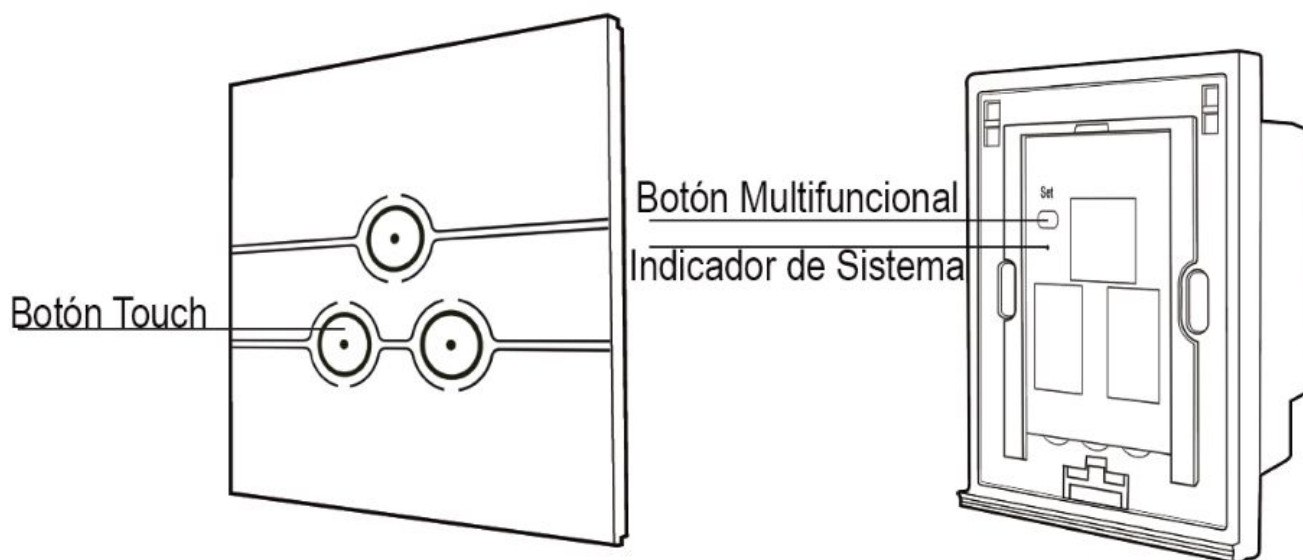
- Soporta IEEE 802.15.4 protocolo ZigBee / y pruebas.
- Podría inter funcionar con dispositivos de control y de seguridad para realizar control local y remota.
- Podría unirse con múltiples mandos a distancia, control inalámbrico Al darse cuenta de la utilización de varios interruptores para controlar un dispositivo o utilizando un interruptor para controlar múltiples dispositivos.
- Los usuarios podrían realizar fácilmente y convenientemente ajustes de tiempos de control y de escena a través de la aplicación de Smart Home
- Este producto adopta la caja de conexiones estándar chino (86mm x 86mm), que podría ser instalado directamente en la caja de conexiones estándar en la pared, así como sustituir convenientemente los interruptores de pared común.
- El diseño exterior elegante es una combinación perfecta para todos los estilos de decoración.

# Especificaciones

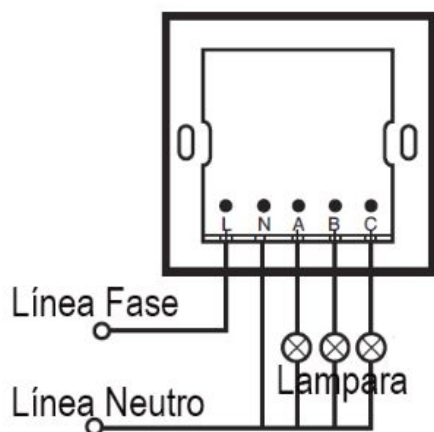
<b>Protocolo de comunicación</b>	IEEE 802.15.4 ZigBee/ SmartRoom
<b>Tipo de Antena</b>	Antena PCB
<b>Fuente de Alimentación</b>	110V AC, 60Hz
<b>Consumo en Standby</b>	≤0.45W
<b>N tipo</b>	Carga resistiva max (total): 2000W (lámpara incandescente, lámpara halógena, etc.) Max carga inductiva / carga capacitiva (Total): 1500 W (lámpara de ahorro de energía, lámpara fluorescente, Lámpara de LED, etc.)
<b>Dimensiones de la Cubierta</b>	86.8mm×87.2mm(Tamaño del hueco)
<b>Índice de Protección</b>	UL94 V-0
<b>Temperatura de Operación</b>	-10°C~+45°C
<b>Humedad de Operación</b>	≤95%RH (sin condensación)

# Ilustración del Producto

Touch Switch (tipo 03)



## Instrucciones de Instalación

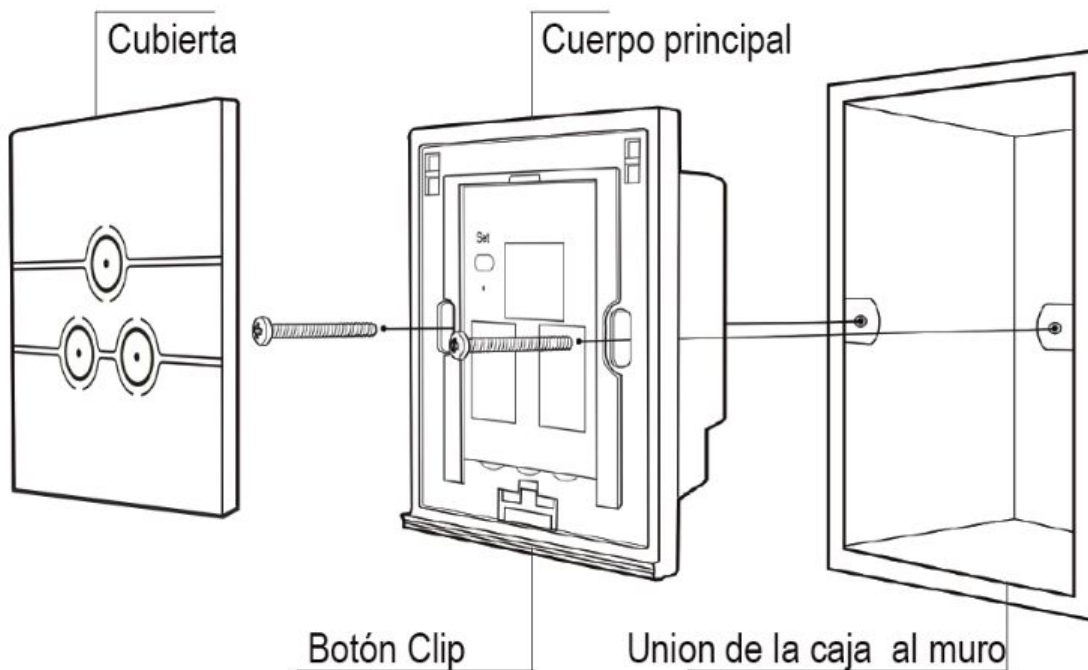


Interfase	Una vía	Dos vías	Tres vías
L	Línea fase		
N	Línea neutro		
A	Una vía de carga en la línea de salida	Una vía de carga en la línea de salida	Una vía de carga en la línea de salida
B	/	Dos vías de carga en la línea de salida	Dos vías de carga en la línea de salida
C	/	/	Tres vías de carga en la línea de salida

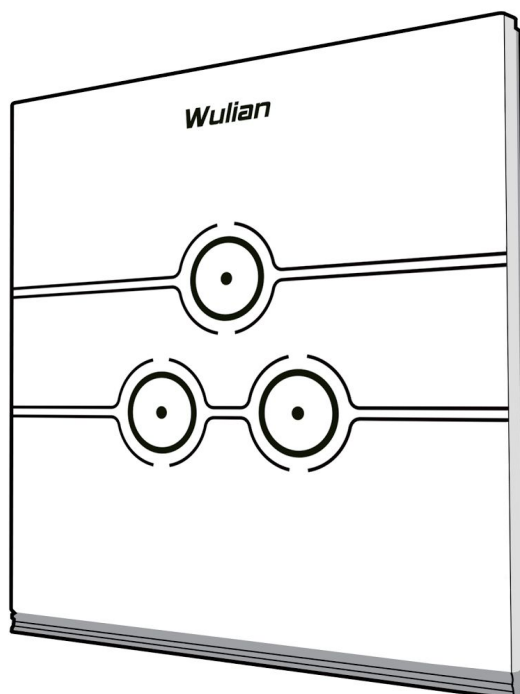
**Nota:** Antes de la instalación, asegúrese de cortar la energía eléctrica de la zona en donde realizará la instalación, es sumamente peligroso realizar conexiones con las líneas de corriente vivas. Queda estrictamente prohibida su instalación y operación por personal no capacitado.

2. Retire la cubierta y fije el cuerpo principal por medio de los dos tornillos con punta a la caja situada en el interior del muro, el método de instalación es el mismo que el empleado para un interruptor normal.

Touch Switch (Tipo 03)



3. Coloque la cubierta sobre el cuerpo principal y la instalación estará completada, como se muestra en la siguiente imagen, conéctese a la red antes de completar la instalación Switch Touch (tipo 03)

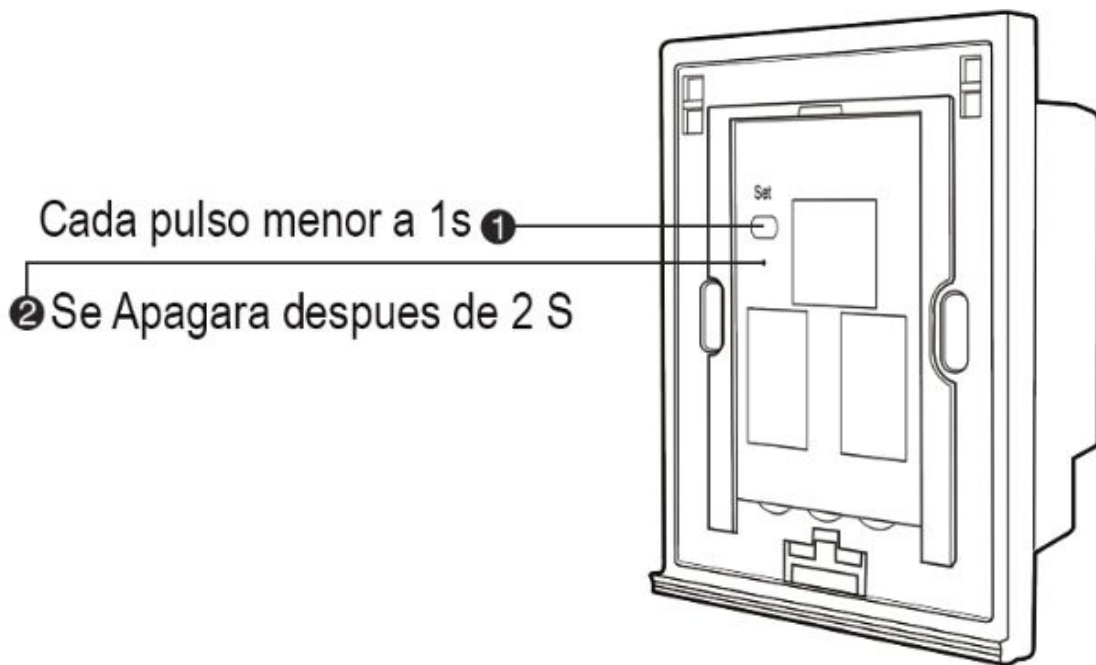


## Configuración de Red

En primer lugar, asegúrese de que la red ZigBee del Gateway (compra adicional) está funcionando bien. Mientras tanto, asegúrese de que este producto está energizado conectado a la alimentación y se coloca dentro de la distancia de comunicación efectiva del Gateway.

### 1. Unirse a la Red

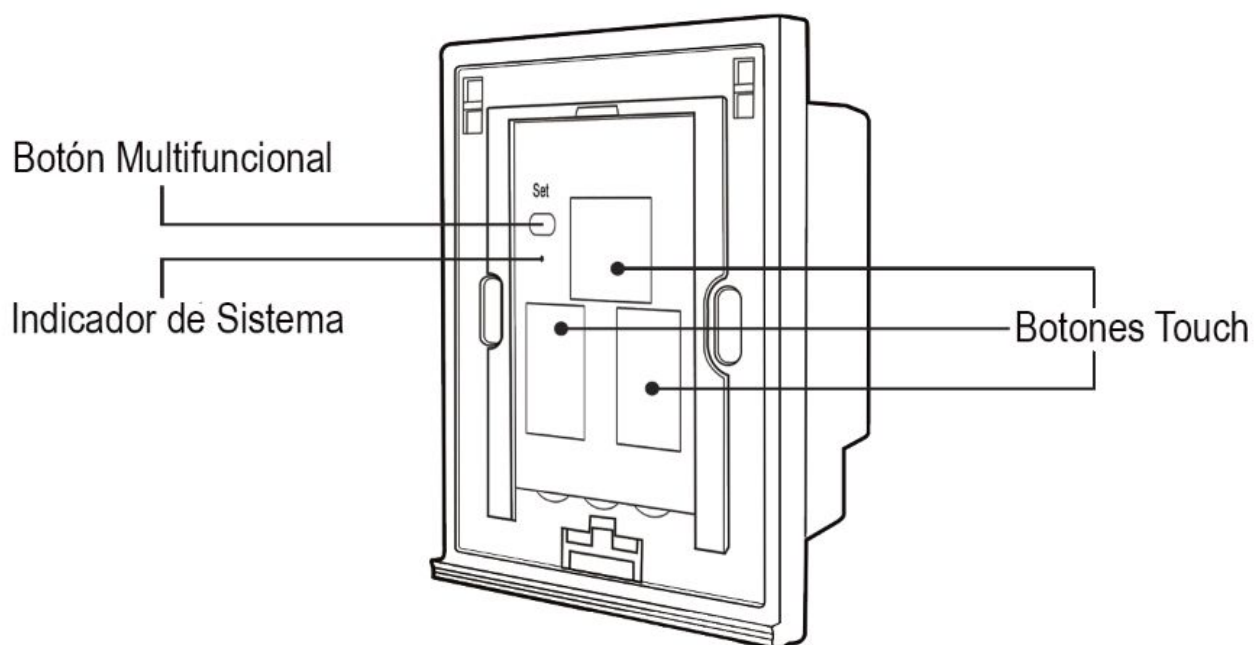
Presione el botón multifunción 4 veces rápidamente y el Indicador del sistema va a parpadear en azul para solicitar que se agregue a la red ZigBee. A continuación, el Indicador del sistema se apaga después de permanecer en azul durante 2 s cuando se añade a la red ZigBee.



## 2. Enlazamiento

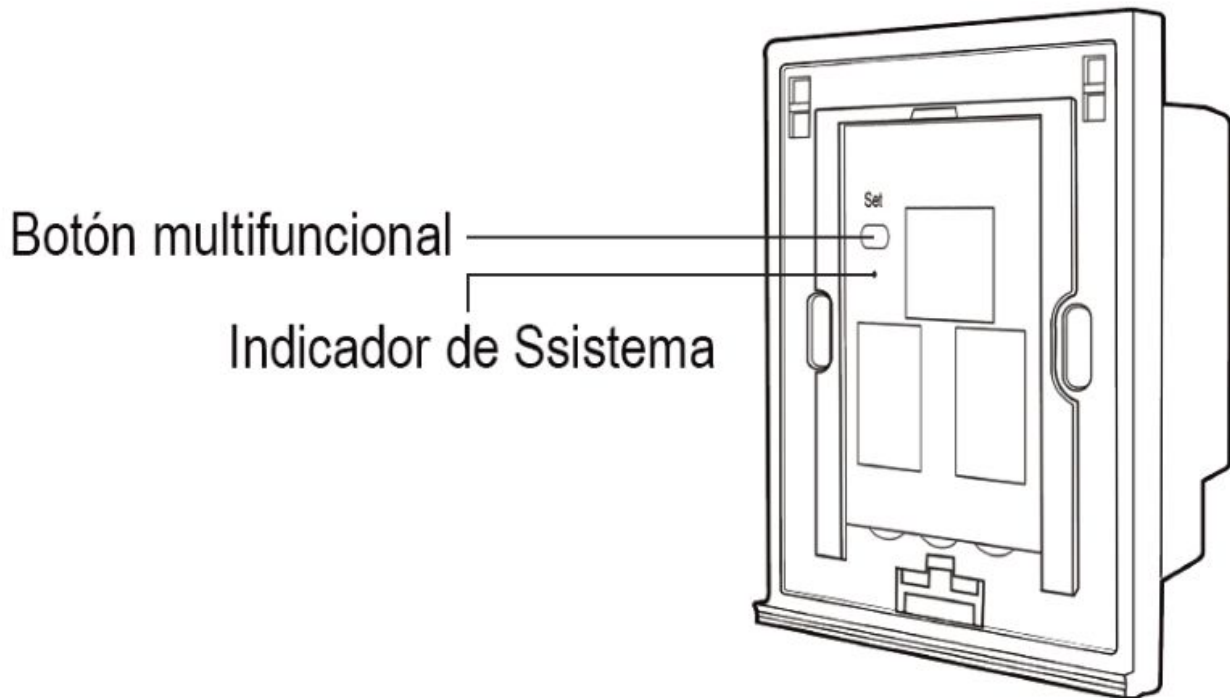
Presione simultáneamente y rápidamente el botón multifuncional y el botón touch que necesite enlazar, el indicador de va a parpadear una vez, lo que significa que se ha hecho una solicitud de vinculación. El usuario debe esperar 20 segundos para enlazar otro dispositivo. Después de que el enlazamiento se efectuó correctamente, el indicador de sistema va a parpadear 3 veces, de lo contrario, el indicador de sistema va a parpadear 6 veces.

**Nota:** Este producto puede enlazarse con: Scene Switch, Switch Regulador y otros controladores remotos.



### 3. Salir de la Red

Mantenga presionado el botón multifuncional por 10s para restaurar el dispositivo a los valores de fábrica por default, el indicador de sistema va a parpadear 4 veces, después de esto; saldrá de la red ZigBee.



## Precauciones

- Antes de la instalación, asegúrese de que la fuente de alimentación se ha apagado. Realizar conexiones con líneas vivas es peligroso, y el funcionamiento no profesional está terminantemente prohibido.
- Se recomienda utilizar lámparas de buena calidad y marca regular. productos inferiores conduciría a un mal desempeño de este producto.
- Este producto se instalará en una caja de conexiones de plástico. La caja de conexiones metálicas o la cubierta totalmente metálica y el dispositivo cerrado podrían debilitar o interrumpir las señales.
- Asegúrese de que la ubicación de la instalación esté seca y limpia
- Si se produjo algún problema, este producto no debe ser desamblado por personas que no sean profesionales, pero entregado al centro de servicio local. Además, nuestro servicio de atención al cliente está disponible.