

## Cerradura Biométrica Inteligente

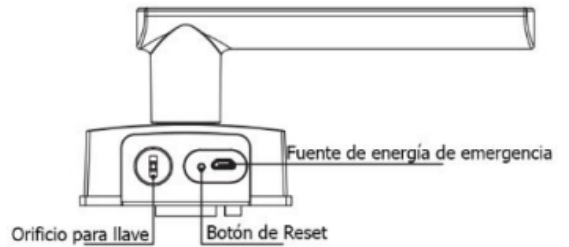
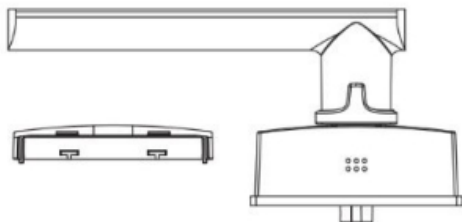
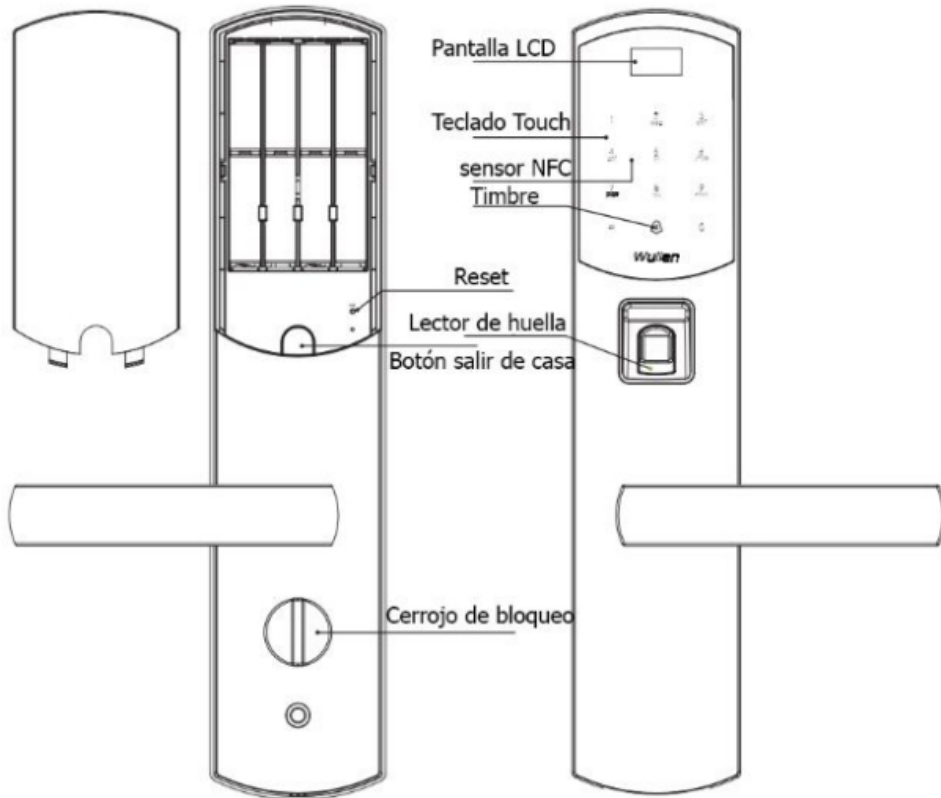


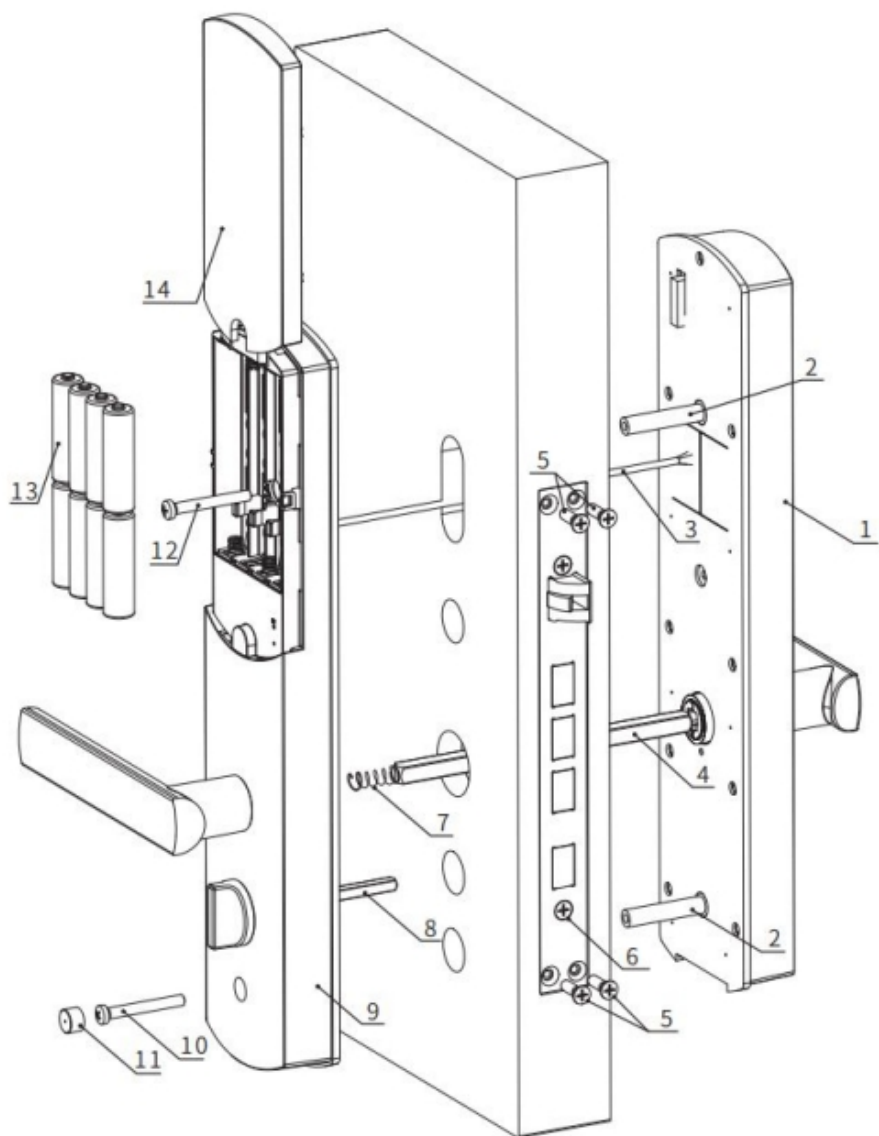
### 7 Especificaciones del Producto

Nombre del Producto	Cerradura Serial IOT
Color	Plata / Rosa Dorado / oro de Champán / rojo cobre brillante / Rojo Cobre mate/ Bronce / cromo metalico
Formas de Desbloqueo	Huella / Contraseña / Tarjeta magnética / APP / Llave
Identificación	Escáner de Capacitores Semiconductores
Tasa de rechazo falso	< 0.1%
tasas de aceptación falsa	< 0.001%
Capacidad de Usuarios	60
Capacidad por Usuario	6 Huellas / 1 Contraseña/ 1Tarjeta NFC
Batería	12 meses (10 veces/Día ) 8 Baterías AA
Suministro de Emergencia	Micro USB
Corriente en StandBy	< 40 $\mu$ A
Corriente de Operación	< 400 mA
Temperatura de Operación	-20°C~50°C
Humedad de Operación	15~90%RH
Material de la Cubierta	Aleación de Zinc
Chapado eléctrico	Barniz horneado
Material del Cuerpo	Acero Inoxidable 3004
Técnica de fabricación	Fundición a presión / Chapado eléctrico

Vista posterior

Vista Frontal





- |   |                                   |
|---|-----------------------------------|
| 1. Parte Frontal (x1)                                 | 8. Eje cuadrado 5x5 (x1)          |
| 2. $\Phi$ Perno de Conexión (x2)                      | 9. Parte trasera (x1)             |
| 3. Cable de conexión con parte frontal y trasera (x1) | 10. Tornillo de fijación interior |
| 4. Perno de conexión grande (x1)                      | 11. Tapa de tornillos             |
| 5. Tornillos para la placa de la cerradura (x4)       | 12. Tornillo de fijación central  |
| 6. Cuerpo de la cerradura (x1)                        | 13. Baterías AAA (x4)             |
| 7. Resorte para el perno cuadrado grande (x1)         | 14. Tapa para baterías (x1)       |