

Operador de Puerta Corredera WJKMP202

WEJOIN

让我们一起努力

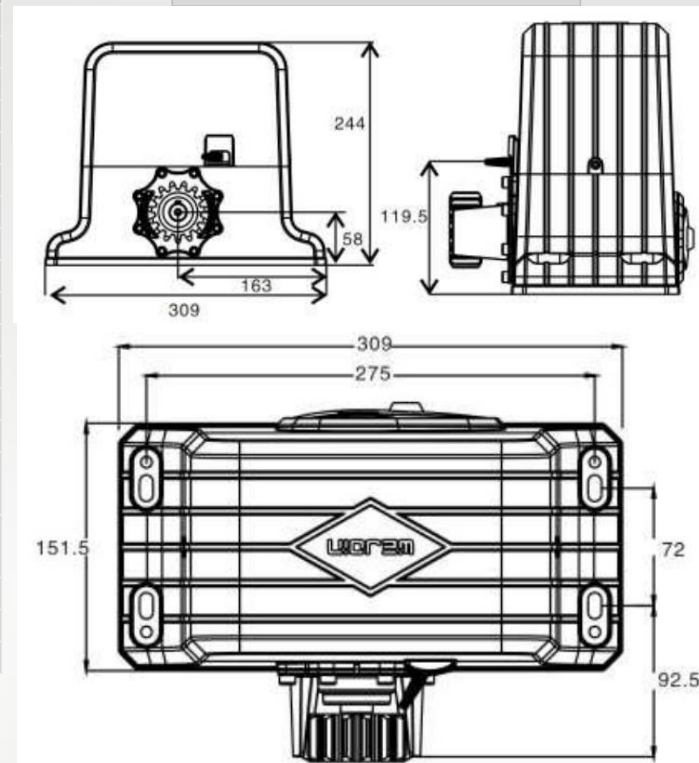
www.wejoin.com.cn



Operador de Puerta corredera

Modelo	
Artículo	WJKP202
Voltaje	110V AC
Frecuencia	60Hz
Amperaje	5.8A
Voltaje de Motor	AC110V
Capacitor	60 μ F
Potencia de Salida	350W
Poder Absorbido	638W
Torque	35nm
Número de Modo	M=4
Velocidad de Motor	1620rpm
Relación de reducción	23:1
Velocidad de Marcha	70.2rpm
Velocidad de Viaje	13.2m/min
Temperatura de Trabajo	-40°C ~ +55°C
Temperatura de Protección Terrestre	130°C
Técnica de fabricación de motores	Aleación de aluminio fundido a presión
Liberación Manual	Si
Peso de Producto	10.25Kg
Máx. Peso de la Puerta	1800Kg

Dimensiones WJKP202



Datos Técnicos

Modelo	
Artículo	WJKP202
Comienzo Suave	Sí
Libereación Manual	Sí
Reversa en Obstrucción (Sensibilidad ajustable)	Sí
Calentamiento Automático (a temperatura de congelación)	Sí
Control Remoto	418MHz (50mts, aprox.)
Control cableado	Disponible
Cierre automático	Sí
Bornera del detector de vehiculos	Sí
Bornera de fotocelda	Sí
Bornera de luz de alarma	Sí

Accesorios Opcionales

