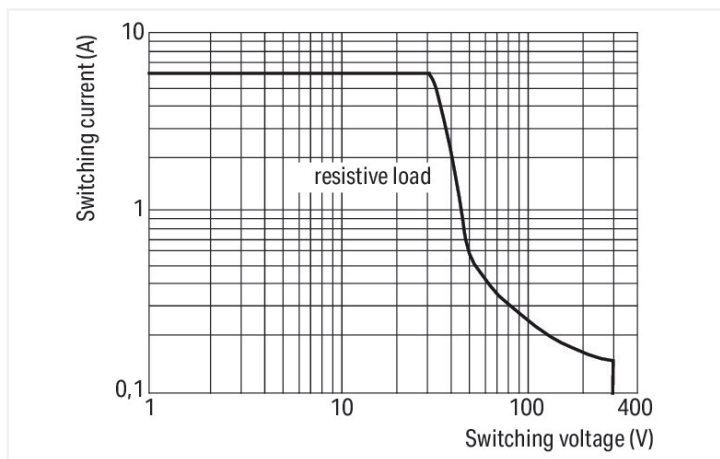
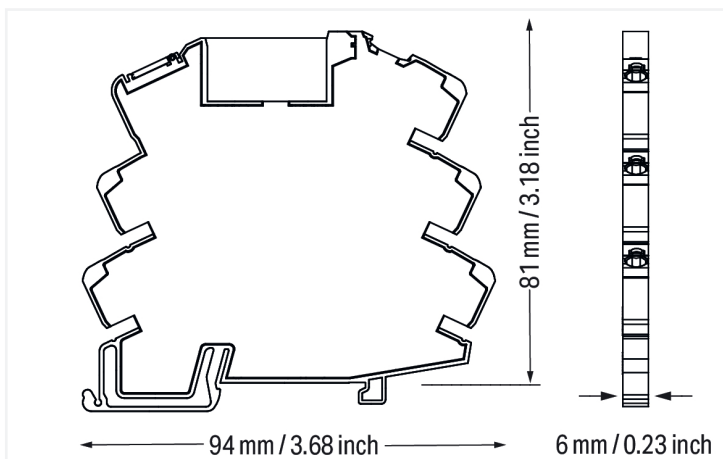
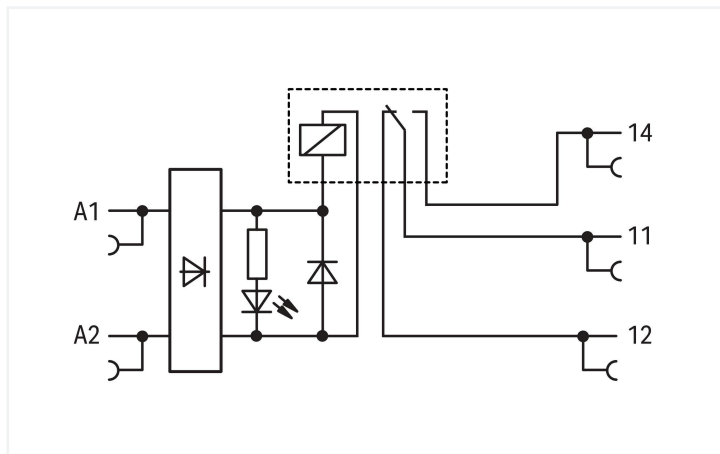
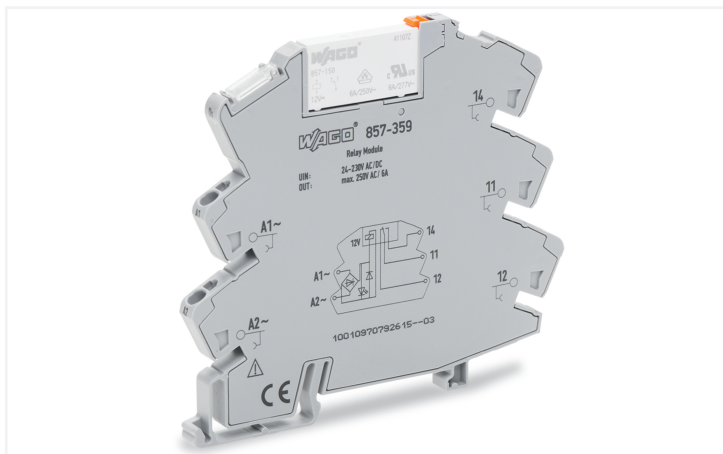


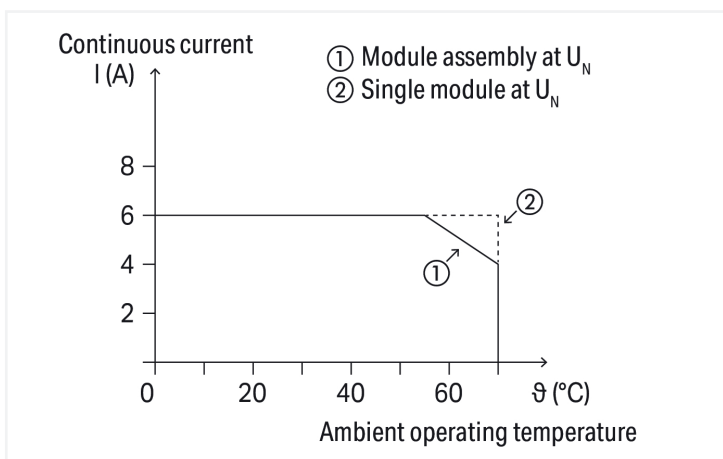
Ficha de datos | Código: 857-359

Módulo con relé; Tensión nominal de entrada 24V ... 230V AC/DC; 1 inversor; Corriente permanente límite 6 A; Indicador de estado, amarillo; 6 mm ancho de montaje

<https://www.wago.com/857-359>



DC load limit curve



Curva de intensidad de corriente admisible

Notas

Información sobre seguridad	Los dispositivos adyacentes son dispositivos del mismo diseño (serie) que los dispuestos uno junto a otro con la misma orientación en el carril. Si se usan dispositivo de otro tipo, se recomienda instalar un tope final (249-116) para cumplir con los requisitos de aislamiento reforzado.
Nota	Amortiguar las cargas inductivas con un circuito de protección eficaz para proteger las bobinas y contactos del relé.

Datos técnicos

Circuito de control		Circuito de carga	
Tensión nominal de entrada U_N	24 ... 230 VAC/VDC	Número de inversores	1
Rango de tensión de entrada	-30 ... +10 %	Material de contacto (relé)	AgSnO ₂
Corriente nominal de entrada en U_N	4 mA (230 VCA); 20 mA (24 VCC)	Corriente límite de servicio continuo	6 A
Rango de frecuencia nominal (tensión de entrada)	50 ... 60 HzAC / 0 HzDC	Corriente de irrupción (resistiva) (máx.)	(AC) 20 A / 0,02 s
		Tensión de conmutación (máx.)	250 VAC
		Potencia de conmutación (resistiva) (máx.)	AC 1500 VA; CC (ver curva de carga límite)
		Capacidad de conmutación	AC-15: 3 A / 250 VAC; DC-13: 2 A / 24 VDC
		Carga mínima recomendada	10 V / 10 mA; 24 V / 1 mA
		Tiempo de establecimiento (típ.)	15 ms
		Tiempo de caída (típ.)	25 ms
		Duración de rebote (típ.)	3,5 ms
		Vida eléctrica (NO; carga resistiva; 23 °C)	50 x 10 ³ operaciones de conmutación
		Vida mecánica	5 x 10 ⁶ operaciones de conmutación
		Frecuencia de conmutación con/sin carga (máx.)	6 min ⁻¹ / 60 min ⁻¹

Señales

Indicador de estado	LED amarillo
---------------------	--------------

Seguridad y protección

Tensión asignada	300 V
Tensión de choque asignada	4 kV
Tipo de circuito	Circuitos de red principal
Categoría de sobretensión	III
Grado de ensuciamiento	2
Rigidez dieléctrica, circuito de control/carga (CA, 1 min)	3,51 kVrms
Rigidez dieléctrica, contacto abierto (CA, 1 min)	1 kVrms
Tipo de aislamiento (control/circuito de carga)	Aislamiento reforzado (separación galvánica segura)
Tipo de aislamiento (entre dispositivos contiguos del mismo tipo)	Aislamiento doble (separación galvánica segura)
Tipo de aislamiento (a cualquier tipo de dispositivos contiguos)	Aislamiento básico
Información sobre seguridad	Los dispositivos adyacentes son dispositivos del mismo diseño (serie) que los dispuestos uno junto a otro con la misma orientación en el carril. Si se usan dispositivo de otro tipo, se recomienda instalar un tope final (249-116) para cumplir con los requisitos de aislamiento reforzado.
Clase de protección	IP20

Datos de conexión

Tecnología de conexión	Push-in CAGE CLAMP®
Conductor rígido	0,34 ... 2,5 mm ² / 22 ... 14 AWG
Conductor flexible	0,34 ... 2,5 mm ² / 22 ... 14 AWG
Conductor flexible; con puntera aislada	0,34 ... 1,5 mm ² / 22 ... 16 AWG
Longitud de pelado	9 ... 10 mm / 0.35 ... 0.39 pulgadas

Datos geométricos

Anchura	6 mm / 0.236 pulgadas
Altura	94 mm / 3.701 pulgadas
Profundidad desde el borde superior del carril DIN	81 mm / 3.189 pulgadas

Datos mecánicos

Tipo de montaje	Carril DIN-35
Posición de montaje	Horizontal (de pie/tumbado); vertical

Datos de material

Nota sobre datos de material	Information on material specifications can be found here
Material de aislamiento	Poliamida (PA 66)
Grupo de materiales	I
Clase de inflamabilidad según UL 94	V0
Carga de fuego	0,535 MJ
Peso	30,9 g

Requisitos medioambientales

Temperatura de aire circundante (funcionamiento a U _N)	-25 ... +70 °C
Temperatura de aire circundante (almacenamiento)	-40 ... +70 °C
Temperatura de procesamiento	-25 ... +50 °C
Rango de temperatura del cable de alimentación según EN 61010-2-201	≥(T _{aire circundante} + 30 K)
Humedad relativa	5 ... 85 % (condensación no admisible)
Altitud de operación (máx.)	2000 m

Normas y especificaciones

Normas/especificaciones	EN 50121-3-2 EN 61010-2-201 EN 61810-1 EN 61373 EN 61000-6-2 EN 61000-6-3 EN 50121-3 UL 508
-------------------------	--

Relé básico

Relé básico de WAGO	857-150
---------------------	---------

Datos comerciales

PU (SPU)	25 (1) UDS
Tipo de embalaje	Box
País de origen	DE
GTIN	4050821856689
Número de arancel aduanero	85364900990

Product classification

UNSPSC	39122334
eCl@ss 10.0	27-37-16-01
eCl@ss 9.0	27-37-16-01
ETIM 9.0	EC001437
ETIM 8.0	EC001437
ECCN	NO US CLASSIFICATION

Environmental Product Compliance

CAS-No.	1303-86-2 1317-36-8 7439-92-1 79-94-7
REACH Candidate List Substance	2,2',6,6'-tetrabromo-4,4'-isopropylidenediphenol Diboron trioxide Lead Lead monoxide
RoHS Compliance Status	Compliant,With Exemption
RoHS Exemption	6(c) 7(a) 7(c)-I 7(c)-II
SCIP notification number (Austria)	c746b87b-7205-4193-8ae9-afdb630b5b0b
SCIP notification number (Belgium)	4f5c3ad1-a759-4bf4-b6bc-112a99477a51
SCIP notification number (Bulgaria)	ccaf4547-d9b1-4e0d-9877-5b07306b8ea2
SCIP notification number (Czech Republic)	d21b5c25-4e14-4c75-89d4-503d7b8d31d7
SCIP notification number (Denmark)	e9bac41d-61da-44ba-973b-19a34d1861fe
SCIP notification number (Finland)	046776e4-44e3-488d-adff-fd3420c59b92
SCIP notification number (France)	b4d8228d-420e-4c06-a92c-0e102db89667
SCIP notification number (Germany)	c1a1aa4e-3992-40e1-a960-a1d32e55ac06
SCIP notification number (Hungary)	cf4d20de-b4bb-4d61-b6a6-52df42c7b1b1
SCIP notification number (Italy)	ffc504e0-f3b5-41c0-947d-9ef70eb5ef9b
SCIP notification number (Netherlands)	d54f068c-8deb-41e9-aa63-fed8a71688c6
SCIP notification number (Poland)	fa873b15-34f0-4f97-ba46-1166403ee6f7
SCIP notification number (Romania)	9a53b66f-5c41-47e1-b43b-05a57067c5b2
SCIP notification number (Sweden)	a0541383-e6b6-4a69-a64a-0adb16e391b7

Homologaciones / Certificados

General approvals

	<p>UL</p> <p>Underwriters Laboratories Inc. (ORDINARY LOCATI- ONS)</p>	<p>UL 508</p>	<p>E175199 Sec.4</p>
--	--	---------------	----------------------

Homologación	Norma	Nombre de certifi- do
EAC GZO Almaty Standart	TP TC 004/2011	EAC CoC 03078
EAC GZO Almaty Standart	TP TC 020/2011	EAC CoC 03081

Declarations of conformity and manufacturer's declarations

Homologación	Norma	Nombre de certificado
EU-Declaration of Conformity WAGO GmbH & Co. KG	-	-

Descargas

Environmental Product Compliance

Compliance Search
Environmental Product Compliance 857-359

Documentation

Additional Information
Confirmation for use in railway applications, 857-359, 857-369 pdf 360.66 KB

Bid Text			
857-359	19.02.2019	xml 5.04 KB	
857-359	20.02.2019	docx 16.86 KB	

CAD/CAE-Data

CAD data
2D/3D Models 857-359

CAE data
EPLAN Data Portal 857-359
WSCAD Universe 857-359
ZUKEN Portal 857-359

1 Productos apropiados

1.1 Accesorios opcionales

1.1.1 Herramienta

1.1.1.1 Herramienta de accionamiento



Código: 210-720
 Herramienta de accionamiento; Hoja 3,5 x 0,5mm; con vástago parcialmente aislado; multicolor

1.1.2 Marcaje

1.1.2.1 Adaptador de marcaje doble



Código: 209-128

Adaptador; gris

1.1.2.2 Dispositivo de marcaje



Código: 210-110

Rotulador

1.1.2.3 Etiqueta



Código: 209-183

Etiqueta de inserción; blanco



Código: 793-502

Tarjeta de marcaje WMB; en forma de tarjeta; con impresión; 1 ... 10 (10x); no extensible; Impresión horizontal; enclavable; blanco



Código: 793-566

Tarjeta de marcaje WMB; en forma de tarjeta; con impresión; 1 ... 50 (2x); no extensible; Impresión horizontal; enclavable; blanco



Código: 793-503

Tarjeta de marcaje WMB; en forma de tarjeta; con impresión; 11 ... 20 (10x); no extensible; Impresión horizontal; enclavable; blanco



Código: 793-504

Tarjeta de marcaje WMB; en forma de tarjeta; con impresión; 21 ... 30 (10x); no extensible; Impresión horizontal; enclavable; blanco



Código: 793-505

Tarjeta de marcaje WMB; en forma de tarjeta; con impresión; 31 ... 40 (10x); no extensible; Impresión horizontal; enclavable; blanco



Código: 793-506

Tarjeta de marcaje WMB; en forma de tarjeta; con impresión; 41 ... 50 (10x); no extensible; Impresión horizontal; enclavable; blanco



Código: 793-501

Tarjeta de marcaje WMB; en forma de tarjeta; no extensible; sin impresión; enclavable; blanco



Código: 793-5501

Tarjeta de marcaje WMB; en forma de tarjeta; para anchura de borna 5 - 17,5 mm; extensible 5 - 5,2 mm; sin impresión; enclavable; blanco



Código: 2009-115

WMB-Inline; para Smart Printer; 1500 unidades en rollo; extensible 5 - 5,2 mm; sin impresión; enclavable; blanco

1.1.2.4 Perfil de protección de etiqueta



Código: 209-184

Tiras de protección; transparente

1.1.2.5 Portaetiquetas de grupos



Código: 249-105

Portaetiquetas de grupos; gris

1.1.2.6 Tira de marcadores



Código: 2009-110

Tiras de marcadores; para Smart Printer; en rollo; no extensible; sin impresión; enclavable; blanco

1.1.3 Puente

1.1.3.1 Puente



Código: 281-482

Puente; 2 polos; aislado; gris



Código: 859-410/000-029

Puente; para puentes; 10 polos; aislado; amarillo



Código: 859-410/000-006

Puente; para puentes; 10 polos; aislado; azul



Código: 859-410

Puente; para puentes; 10 polos; aislado; gris claro



Código: 859-410/000-005

Puente; para puentes; 10 polos; aislado; rojo



Código: 859-402/000-029

Puente; para puentes; 2 polos; aislado; amarillo



Código: 859-402/000-006

Puente; para puentes; 2 polos; aislado; azul



Código: 859-402

Puente; para puentes; 2 polos; aislado; gris claro



Código: 859-402/000-005

Puente; para puentes; 2 polos; aislado; rojo



Código: 859-403/000-029

Puente; para puentes; 3 polos; aislado; amarillo



Código: 859-403/000-006

Puente; para puentes; 3 polos; aislado; azul



Código: 859-403

Puente; para puentes; 3 polos; aislado; gris claro



Código: 859-403/000-005

Puente; para puentes; 3 polos; aislado; rojo



Código: 859-404/000-029

Puente; para puentes; 4 polos; aislado; amarillo



Código: 859-404/000-006

Puente; para puentes; 4 polos; aislado; azul



Código: 859-404

Puente; para puentes; 4 polos; aislado; gris claro



Código: 859-404/000-005

Puente; para puentes; 4 polos; aislado; rojo



Código: 859-405/000-029

Puente; para puentes; 5 polos; aislado; amarillo



Código: 859-405/000-006

Puente; para puentes; 5 polos; aislado; azul



Código: 859-405

Puente; para puentes; 5 polos; aislado; gris claro



Código: 859-405/000-005

Puente; para puentes; 5 polos; aislado; rojo



Código: 859-406/000-029

Puente; para puentes; 6 polos; aislado; amarillo



Código: 859-406/000-006

Puente; para puentes; 6 polos; aislado; azul



Código: 859-406

Puente; para puentes; 6 polos; aislado; gris claro



Código: 859-406/000-005

Puente; para puentes; 6 polos; aislado; rojo



Código: 859-407/000-029

Puente; para puentes; 7 polos; aislado; amarillo



Código: 859-407/000-006

Puente; para puentes; 7 polos; aislado; azul



Código: 859-407

Puente; para puentes; 7 polos; aislado; gris claro



Código: 859-407/000-005

Puente; para puentes; 7 polos; aislado; rojo



Código: 859-408/000-029

Puente; para puentes; 8 polos; aislado; amarillo



Código: 859-408/000-006

Puente; para puentes; 8 polos; aislado; azul



Código: 859-408

Puente; para puentes; 8 polos; aislado; gris claro



Código: 859-408/000-005

Puente; para puentes; 8 polos; aislado; rojo



Código: 859-409/000-029

Puente; para puentes; 9 polos; aislado; amarillo



Código: 859-409/000-006

Puente; para puentes; 9 polos; aislado; azul



Código: 859-409

Puente; para puentes; 9 polos; aislado; gris claro



Código: 859-409/000-005

Puente; para puentes; 9 polos; aislado; rojo

1.1.4 Puntera

1.1.4.1 Puntera



Código: 216-243

con terminales; Hembra para 1 mm² / AWG 18; con camisa de plástico; cincado galvanizado; Cobre electrolítico; remachado de manera estanco al gas; según DIN 46228, parte 4/09.90; rojo



Código: 216-244

con terminales; Hembra para 1,5 mm² / AWG 16; con camisa de plástico; cincado galvanizado; Cobre electrolítico; remachado de manera estanco al gas; según DIN 46228, parte 4/09.90; negro



Código: 216-241

con terminales; Manguito para 0,5 mm²; con camisa de plástico; cincado galvanizado; Cobre electrolítico; remachado de manera estanco al gas; según DIN 46228, parte 4/09.90; blanco



Código: 216-242

con terminales; Manguito para 0,75 mm²; con camisa de plástico; cincado galvanizado; Cobre electrolítico; remachado de manera estanco al gas; según DIN 46228, parte 4/09.90; gris

1.1.5 Relé básico

1.1.5.1 Relé básico

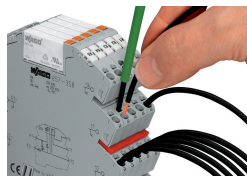


Código: 857-150

Relé básico; Tensión nominal de entrada 12V DC; 1 inversor; Corriente permanente límite 6 A; 5 mm ancho de montaje; Altura de montaje 15 mm

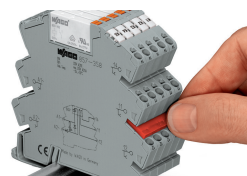
Instrucciones de manejo

Conexión del conductor



Conexión del conductor

Punteado



Punteado sencillo utilizando puentes contiguos

Marcaje



Marcaje con sistema de marcaje múltiple WMB.

Instalación



Extracción de relé con palanca de expulsión.