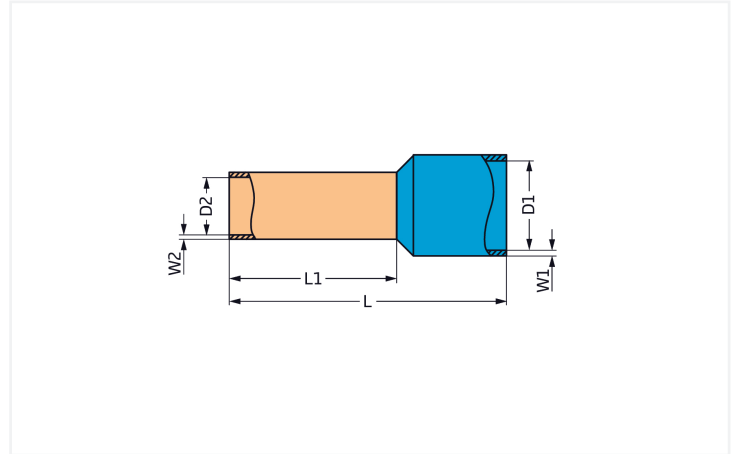


Ficha de datos | Código: 216-202

con terminales; Manguito para 0,75 mm²; con camisa de plástico; cincado galvanizado; gris

<https://www.wago.com/216-202>



Color: ■ gris

Similar a ilustración

Dimensiones en mm

Datos de conexión

Metric cross-section of the ferrule	0.75 mm ²
Longitud de pelado	10 ... 11 mm / 0.39 ... 0.43 pulgadas
Cross-section (AWG) of ferrule	18 AWG

Datos geométricos

Total length	14 mm
Wall thickness of crimp sleeve	0.15 mm
Wall thickness (plastic collar)	0.25 mm
Longitud 1	8 mm
Diámetro 1	2,8 mm
Diámetro 2	1,2 mm

Datos mecánicos

Plastic collar	Standard collar
----------------	-----------------

Datos de material

Color	gris
Carga de fuego	0,001 MJ
Peso	0,1 g

Datos comerciales

PU (SPU)	1000 UDS
Tipo de embalaje	Box
País de origen	DE
GTIN	4017332277457
Número de arancel aduanero	85369010000

Product Classification

UNSPSC	39121405
eCl@ss 10.0	27-40-02-01
eCl@ss 9.0	27-40-02-01
ETIM 9.0	EC000005
ETIM 10.0	EC000005
ECCN	NO US CLASSIFICATION

Environmental Product Compliance

RoHS Compliance Status	Compliant, No Exemption
------------------------	-------------------------

Descargas

Environmental Product Compliance

Compliance Search

Environmental Product Compliance 216-202	↓
--	-------------------

Documentation

Bid Text

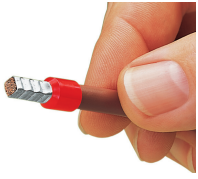
216-202	19.02.2019	xml 2.80 KB	↓
216-202	11.09.2017	doc 23.50 KB	↓

CAD/CAE-Data

CAD data

2D/3D Models 216-202	↓
----------------------	-------------------

Instrucciones de manejo



Crimpado hermético perfecto: fiable tanto en el plano eléctrico como en el plano mecánico.