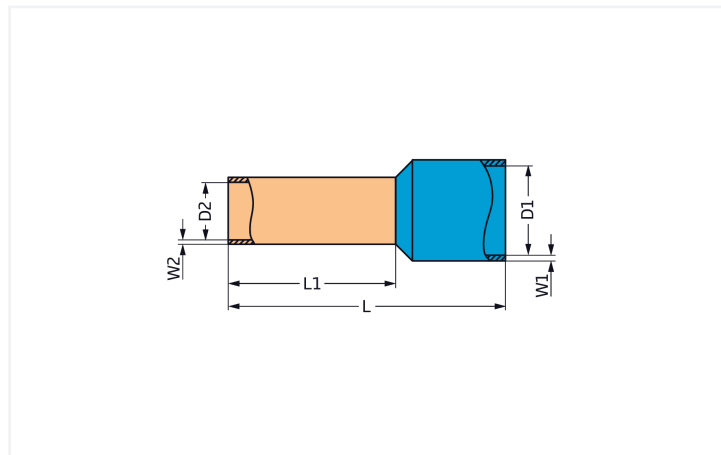


## Ficha de datos | Código: 216-201

con terminales; Manguito para 0,5 mm<sup>2</sup>; con camisa de plástico; cincado galvanizado; Cobre electrolítico; según DIN 46228, parte 4/09.90; blanco

<https://www.wago.com/216-201>



Color: ■ blanco

Similar a ilustración

Dimensiones en mm

### Datos de conexión

Metric cross-section of the ferrule	0.5 mm <sup>2</sup>
Longitud de pelado	9 ... 10 mm / 0.35 ... 0.39 pulgadas
Cross-section (AWG) of ferrule	20 AWG

### Datos geométricos

Total length	14 mm
Wall thickness of crimp sleeve	0.15 mm
Wall thickness (plastic collar)	0.25 mm
Longitud 1	8 mm
Diámetro 1	2,6 mm
Diámetro 2	1 mm

### Datos mecánicos

Plastic collar	Standard collar
----------------	-----------------

### Datos de material

Color	blanco
Carga de fuego	0,001 MJ
Peso	0,1 g

**Datos comerciales**

PU (SPU)	1000 UDS
Tipo de embalaje	Box
País de origen	DE
GTIN	4017332277433
Número de arancel aduanero	85369010000

**Product Classification**

UNSPSC	39121405
eCl@ss 10.0	27-40-02-01
eCl@ss 9.0	27-40-02-01
ETIM 9.0	EC000005
ETIM 10.0	EC000005
ECCN	NO US CLASSIFICATION

**Environmental Product Compliance**

RoHS Compliance Status	Compliant, No Exemption
------------------------	-------------------------

**Descargas**

**Environmental Product Compliance**

**Compliance Search**

Environmental Product Compliance 216-201	<a href="#">↓</a>
--	-------------------

**Documentation**

**Bid Text**

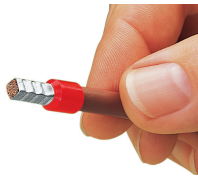
216-201	19.02.2019	xml 2.80 KB	<a href="#">↓</a>
216-201	11.09.2017	doc 23.50 KB	<a href="#">↓</a>

**CAD/CAE-Data**

**CAD data**

2D/3D Models 216-201	<a href="#">↓</a>
----------------------	-------------------

## Instrucciones de manejo



Crimpado hermético perfecto: fiable tanto en el plano eléctrico como en el plano mecánico.