

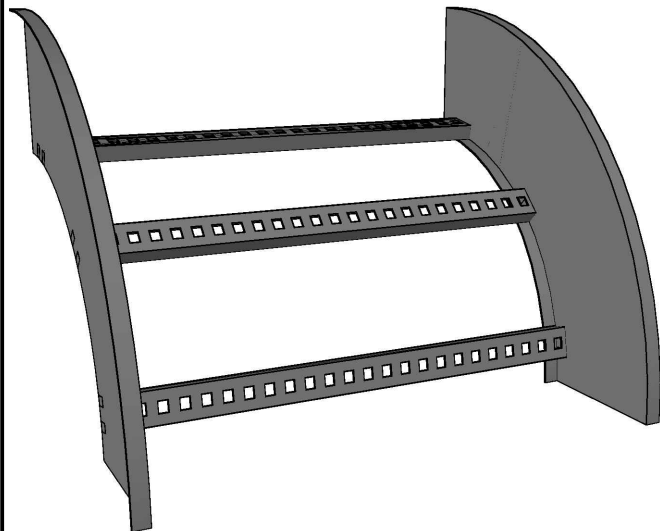


CHAROFIL[®]
CANALIZANDO TUS PROYECTOS

FICHA TÉCNICA

MODELO

Vertical Exterior

VISTA 3D**NORMAS DE REFERENCIA**

NORMAS DE REFERENCIA NACIONALES
(RECUBRIMIENTOS):

- NMX-D-122 NMX-H-074 NMX-004 NMX-013

APROBACIÓN NORMA OFICIAL MEXICANA DE
INSTALACIONES ELECTRICAS:

- NOM-001-SEDE-2012 INSTALACIONES ELECTRICAS

NORMAS DE REFERENCIA INTERNACIONALES:

ASTM 635A, NF A 91-102, NF A 91-121 / NF A 91-122
NFX 41002, NFEN 12330

NOM



LAPEM
CFE
Comisión Federal de Electricidad



ESCALERA VERTICAL EXTERIOR

- Materiales de Fabricación:

- Acero al carbón con recubrimiento de galvanizado por inmersión en caliente
- Aluminio (6063)

- MODELOS

Peraltes

- 3 ¼" 4" 4 ½" 5" 6"

Radios

- 8" 12" 24" 36"

Anchos

- 4" 6" 9" 12" 16" 18"
20" 24" 30" 36"

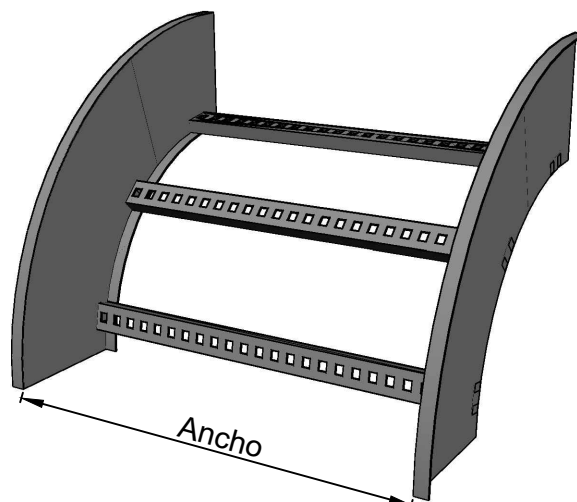
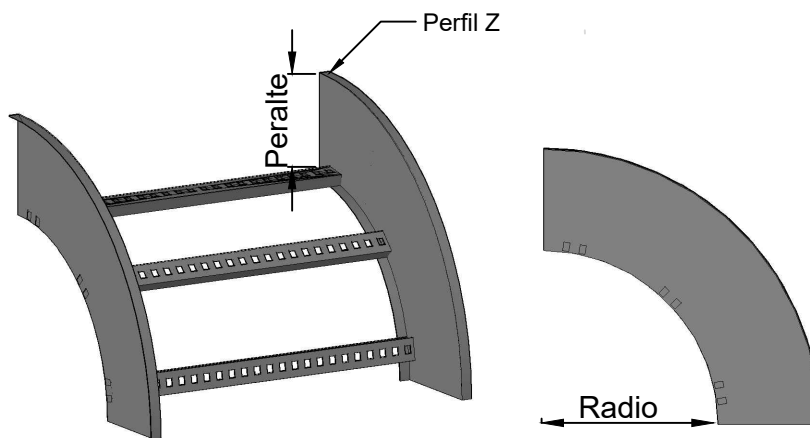
Perfil

- "Z"

Grados

- 90° & 45°

Incluye cople unión y tornillería.



www.charofil.mx