

# VTM127 / VTM128

Caja de montaje



VTM127



VTM128

## Especificación técnica

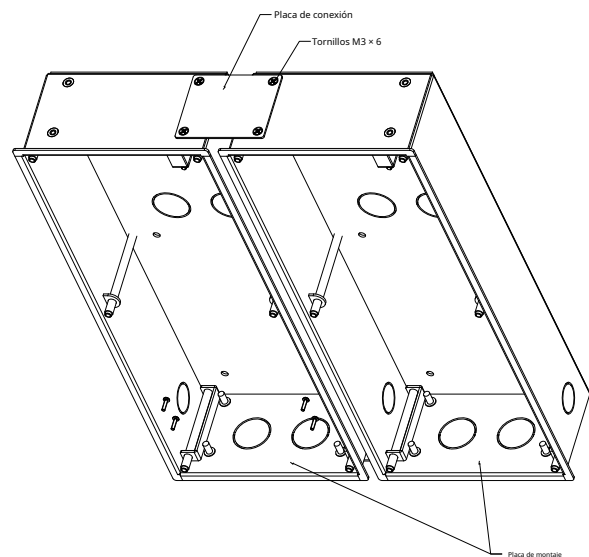
Modelo	VTM127
Color	Plata
Dimensiones	133 mm × 233,20 mm × 68,0 mm (5,24 " × 9,18 " × 2,68 ")
Modo de instalación	Admite montaje en superficie y empotrado
Material del panel	Aluminio

Modelo	VTM128
Color de apariencia	Plata
Dimensiones	133 mm × 333,40 mm × 68,0 mm (5,24 " × 13,13 " × 2,68 ")
Modo de instalación	Admite montaje en superficie y empotrado
Material del panel	Aluminio

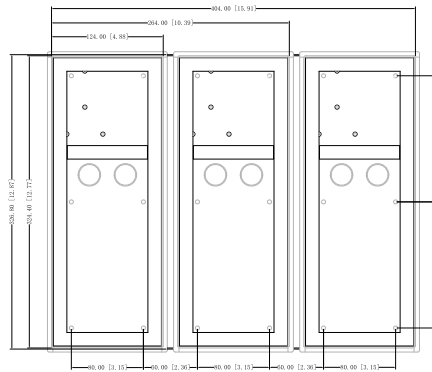
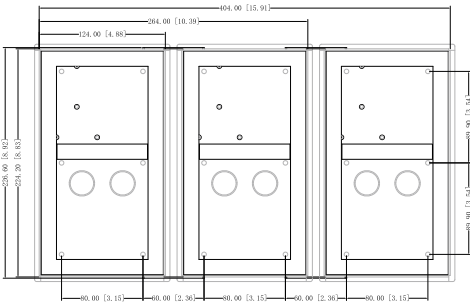
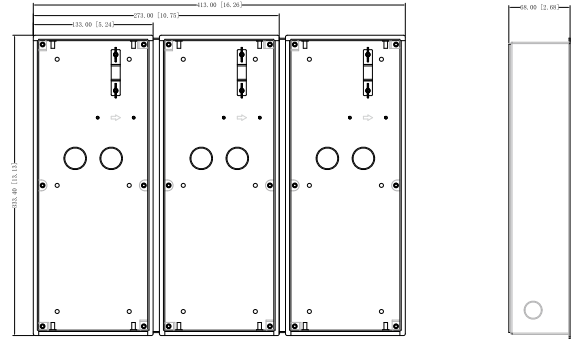
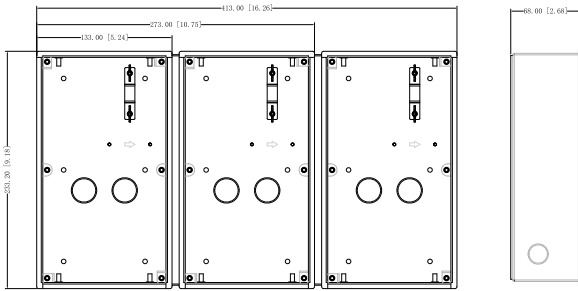
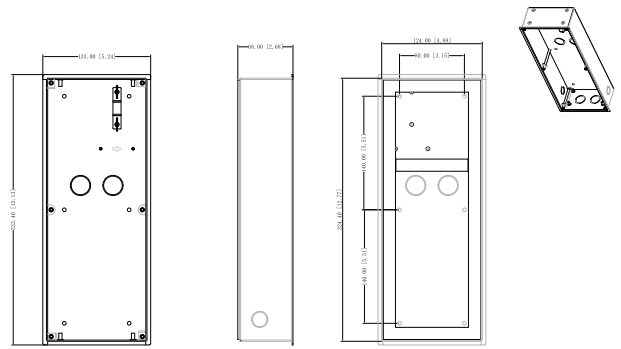
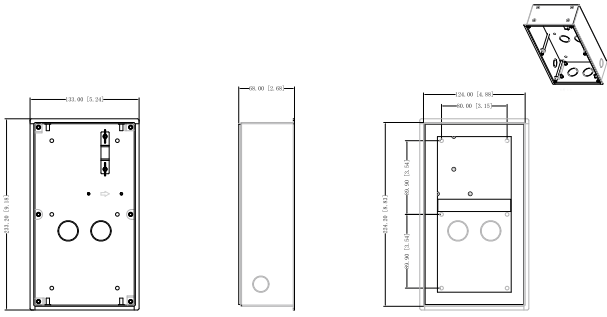
## Información sobre pedidos

Modelo	Descripción
VTM127	Caja de montaje de 2 módulos, utilizada con VTM125 y aplicable a la serie VTO4202F-X
VTM128	Caja de montaje de 3 módulos, utilizada con VTM126 y aplicable a la serie VTO4202F-X

## Instalación



Dimensiones (mm [pulgadas])



VTM127

VTM128