

Guía de Instalación Rápida

Rvdo. 1.0 P / N: 625054301G

- Apague la grabadora de vídeo en red si detecta un olor anormal o sale humo de ella.
Grabador de vídeo de red de desarrollo de humo o apague el olor inusual inmediatamente.
Apague la grabadora de vídeo en red tan pronto como empiece a fumar o tenga un olor extraño.

- Apague la grabadora de vídeo en red cerca de fuentes de calor, como televisores u hornos.
No instale la grabadora de vídeo en red cerca de fuentes de calor (por ejemplo, televisores, calefactores, etc.).

- No coloque la grabadora de vídeo en red cerca de fuentes de calor como televisores u hornos.
No instale la grabadora de vídeo en red en un entorno húmedo.

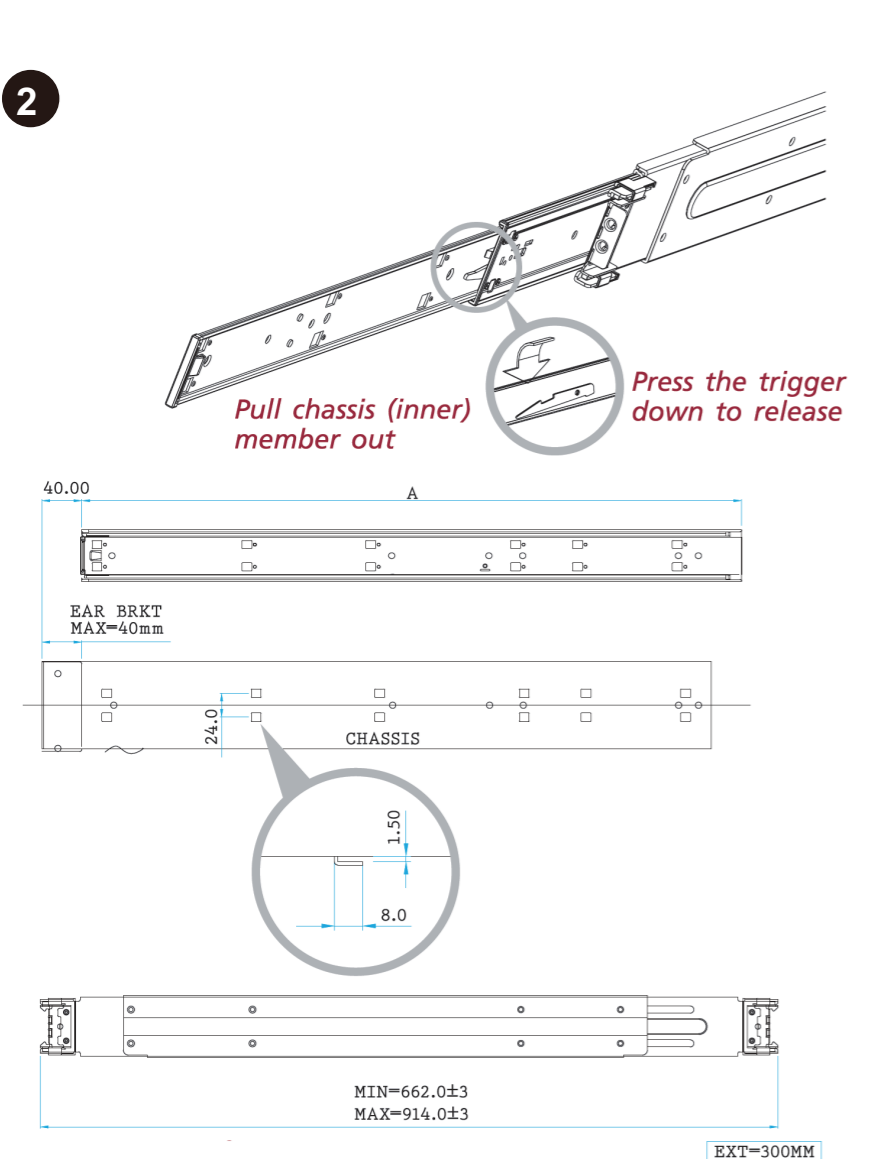
- NO intente quitar o desinstalar el software en la memoria flash montada.
No intente quitar o desinstalar el software de la memoria flash instalada.
No puede quitar ni desinstalar el software de la memoria flash instalada usted mismo.

- NO intente quitar o desinstalar el software en la memoria flash flash. Este es un muy buen ejemplo de cómo usar un enfriador y un enfriador más fresco.
No intente quitar o desinstalar el software en la memoria flash instalada.

- Apague la grabadora de vídeo en red tan pronto como detecte que echa humo o se derrete de forma anormal.
Segera matikan Network Video Recorder jika mengeluarkan lo antes posible atau bau yang aneh.

- NO intente quitar o desinstalar el software en la memoria flash montada.
Jangan coba-coba membuang atau menghapus perangkat lunak pada memori flash yang terpasang.

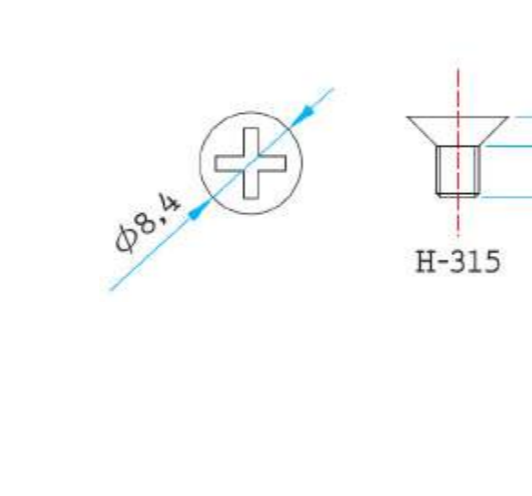
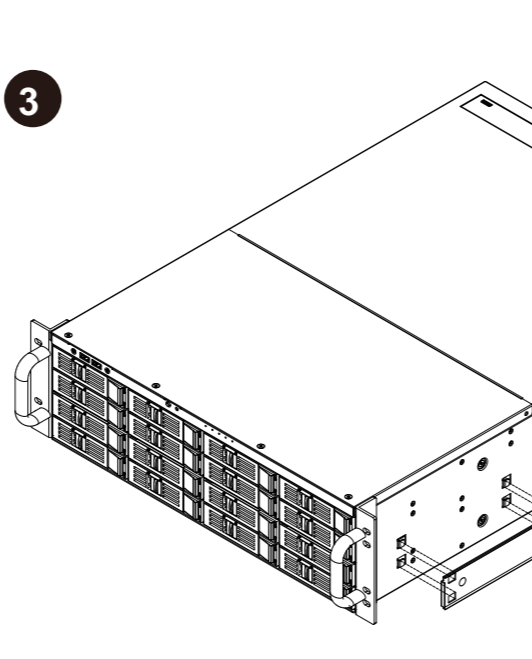
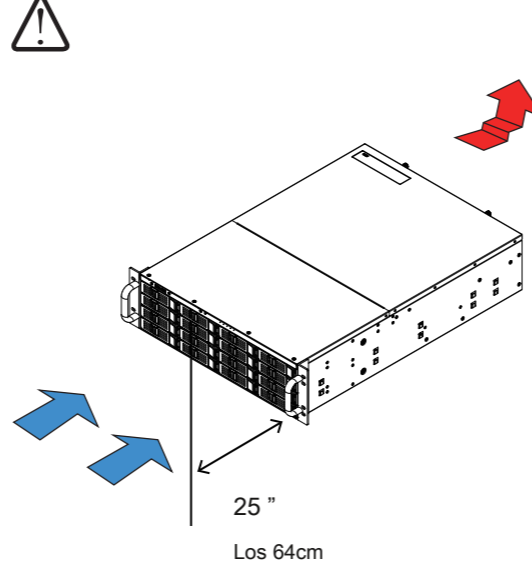
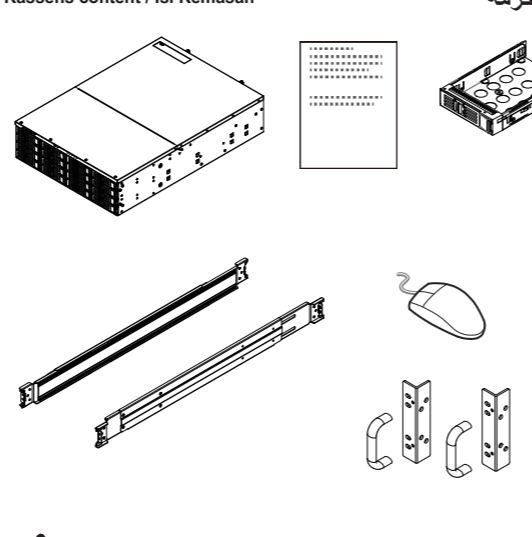
- NOTA: VIVOTEK no ofrece garantía ni soporte técnico para software de terceros instalado por el usuario y que se ejecuta en NR9681.
HARAP DIPERHATIKAN: VIVOTEK no garantiza la garantía ni el soporte técnico para la aplicación de cualquier aplicación que pueda o no ser utilizada en la aplicación de NR9681.



- 事項前應注意事項 / 安 警告書 // インストール前注意
發現發現網路錄影機異常出現煙霧或有... 異常開關電源。
避免讓網路錄影機與接觸... 網路網路被弄濕開關電源。

- Adquiera rápidamente el magnetoscopio de red si el humo del humo o un mal olor.
Desata el Redator Video Redentor si fumas o te sientes como un extraño.
Apague el Video Grabber Rojo si aparece humo algún olor habitual.

- Contento del paquete / Verificar el contenido del paquete / Contenido del paquete
物包装内容物 / 检查包装内容 // パッケージ内容確認



- Esta opción se llama NR9681, pero no contiene ninguna información sobre ella, pero no contiene ninguna información sobre ella.
Esta opción se llama NR9681, pero no contiene ninguna información sobre ella, pero no contiene ninguna información sobre ella.

- Mantenga la grabadora de vídeo en red alejada del agua. Si la grabadora de vídeo en red está mojada, apáguela inmediatamente.
Grabador de vídeo en red Jauhkan desde el aire. Segera matikan jika Network Camera basah.

- Instalación de hardware / Instalación de hardware / Instalación de hardware
架設 硬體安裝 // ハードウェア・インストール

- Installation du matériel / Instalacao de Hardware / Instalación del hardware
Montaj obrudovanja / Instalace hardware / Donanım Montaj /
Installation av hardware / Installation of hardware / Pemasangan Perangkat Keras

- تركيب الأجهزة
*Release safety lock before mounting
*Push the safety lock forward to secure

- NOTA: VIVOTEK no proporciona soporte técnico para software de terceros instalado por los usuarios y ejecutado en NR9681.
OBSERVACIÓN: VIVOTEK no ofrece garantía ni soporte técnico para software de terceros instalado por los usuarios y ejecutado en NR9681.

- Zanim zaczyniesz - zalecenia dotyczące bezpieczeństwa / Перед установкой / Upozornění před instalací
Razie zauważenia dymu lub dziwnego zapachu wydobycjącego się z sieciowego rejestratora wideo, natychmiast odłącz zasilanie.
Desenchufe la grabadora de vídeo en red si desea que se produzca de forma silenciosa construcción de equipos.

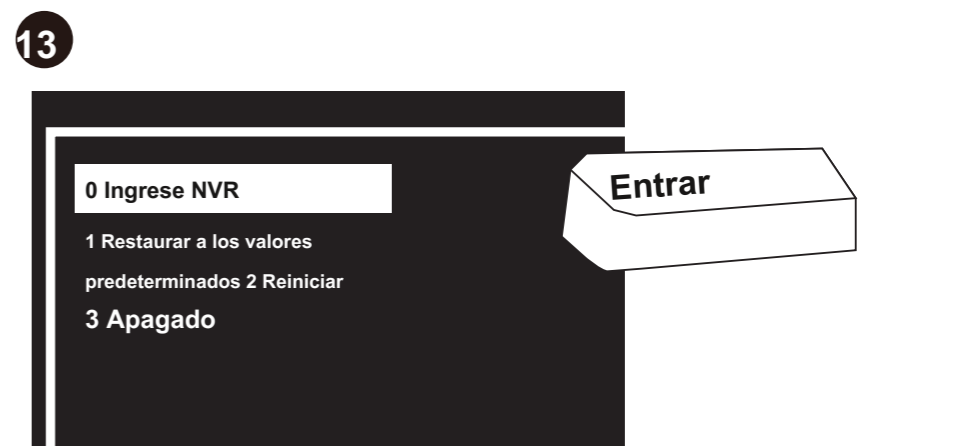
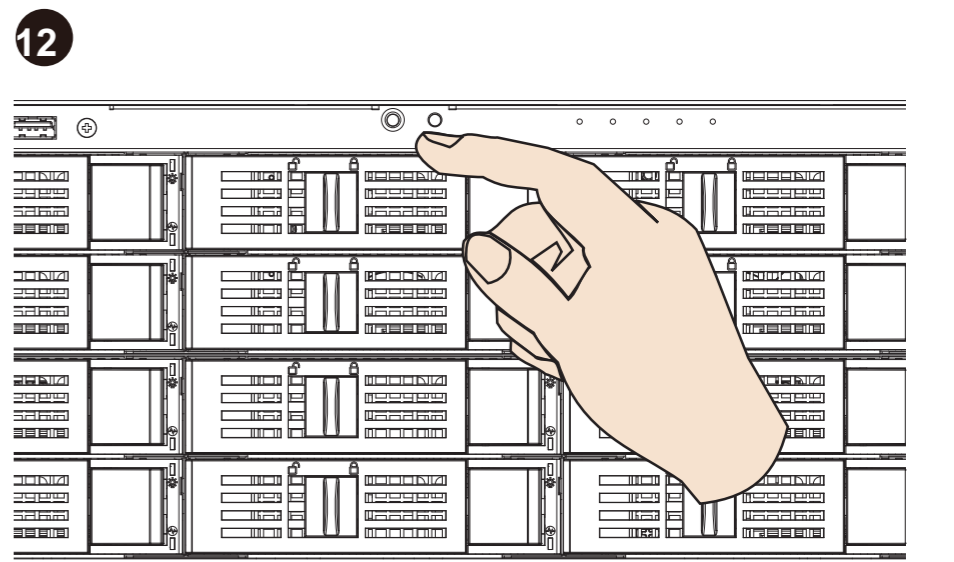
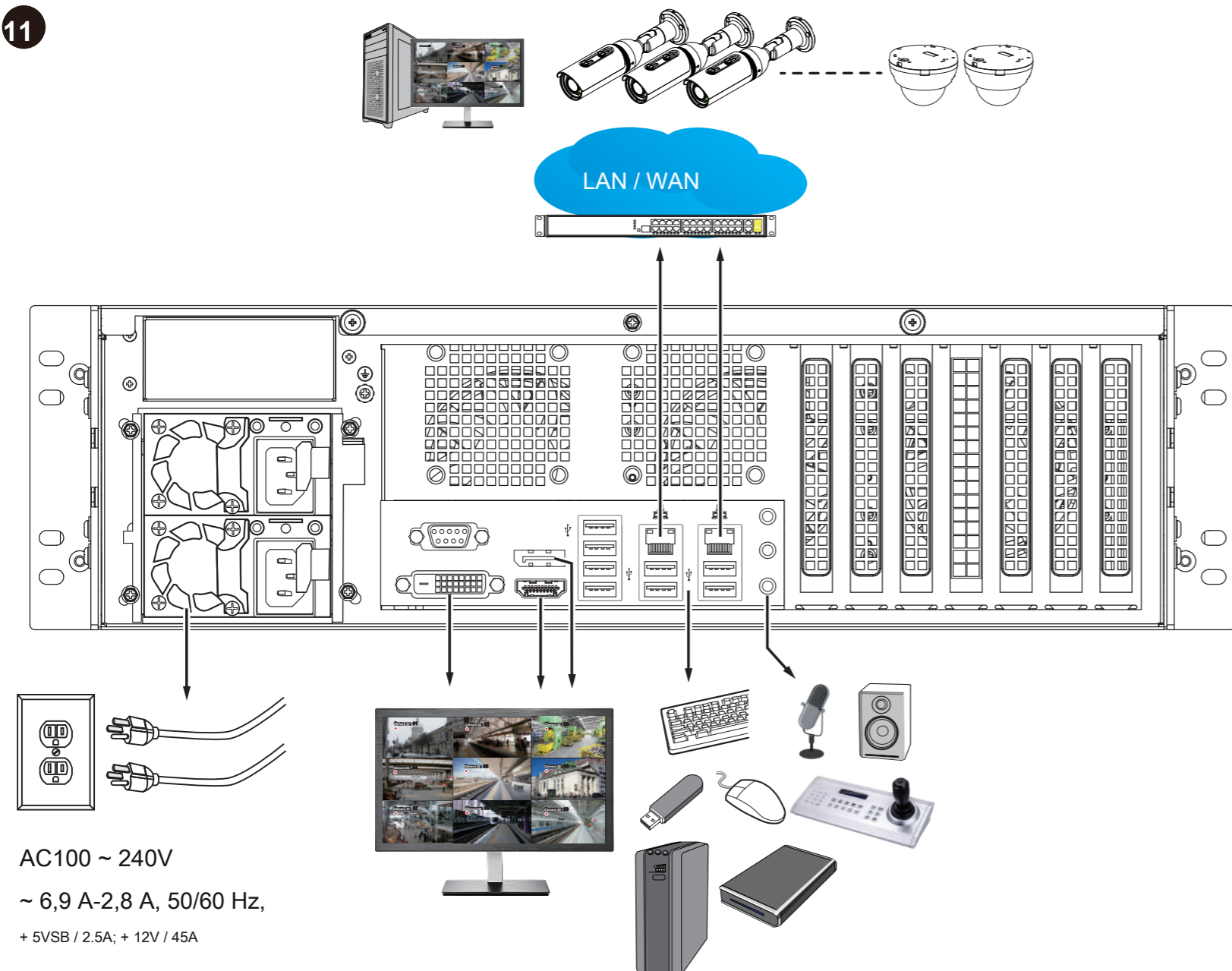
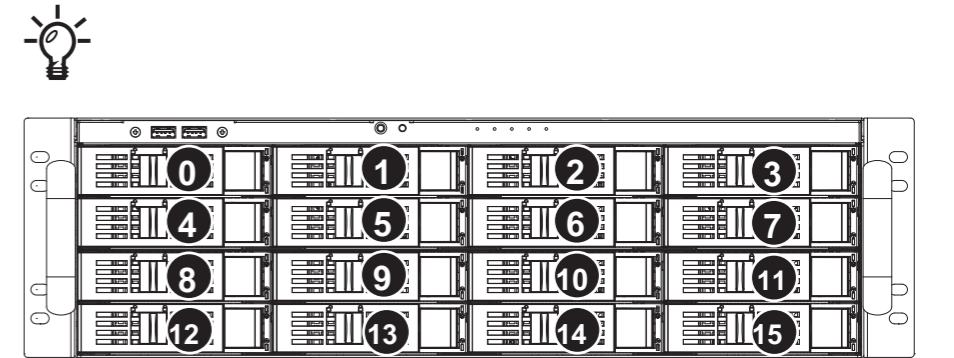
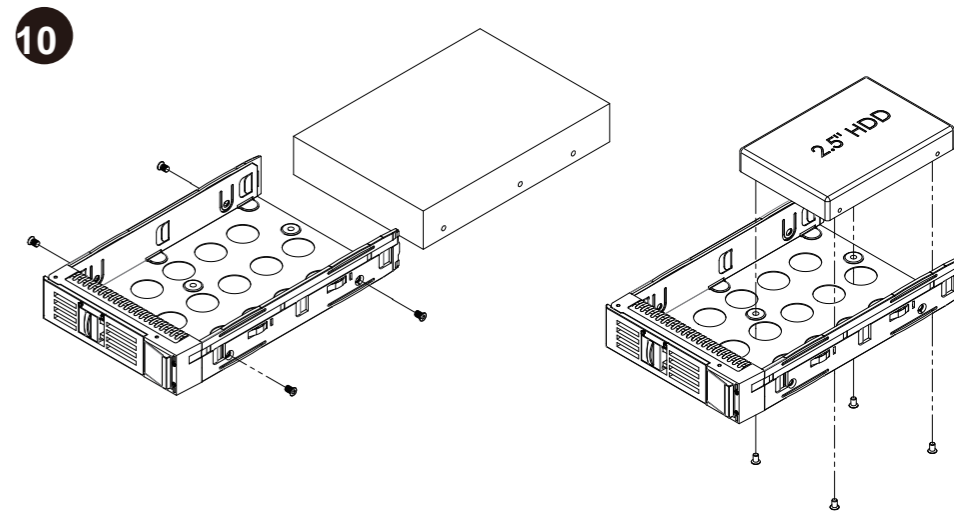
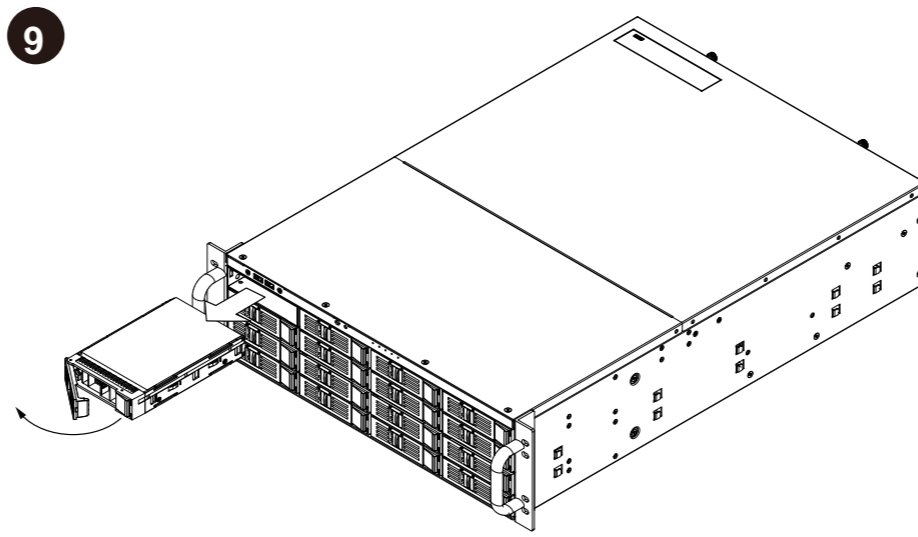
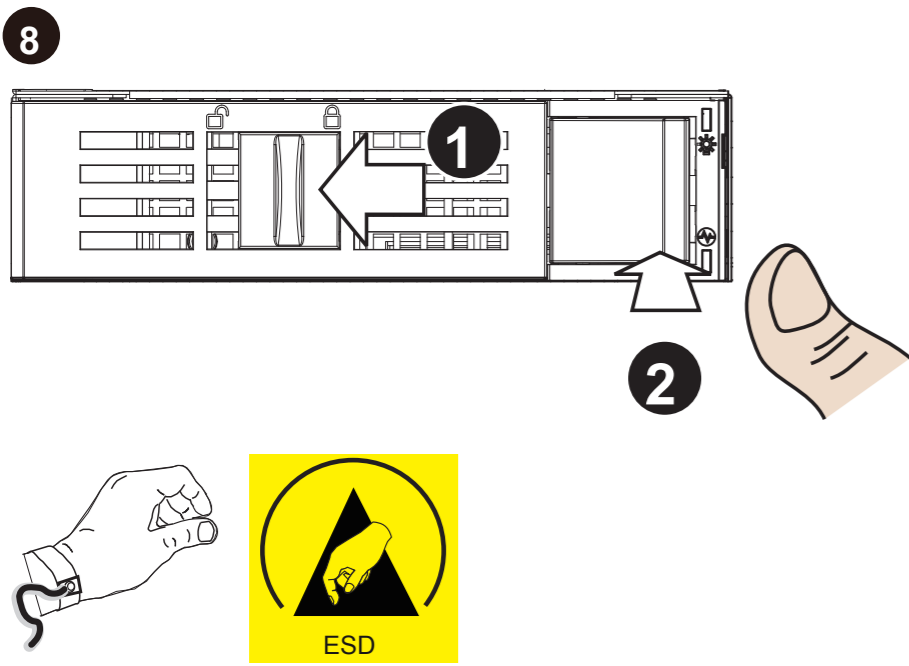
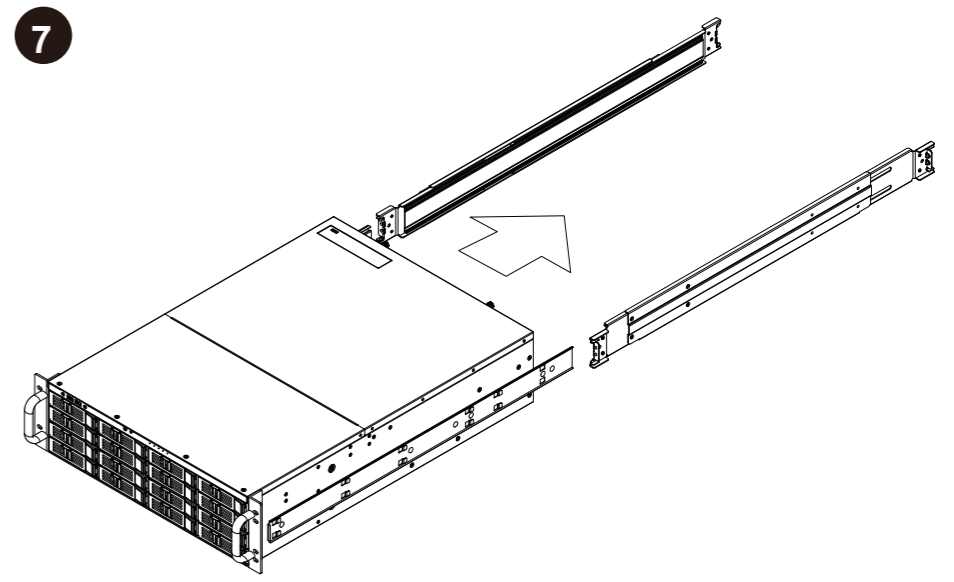
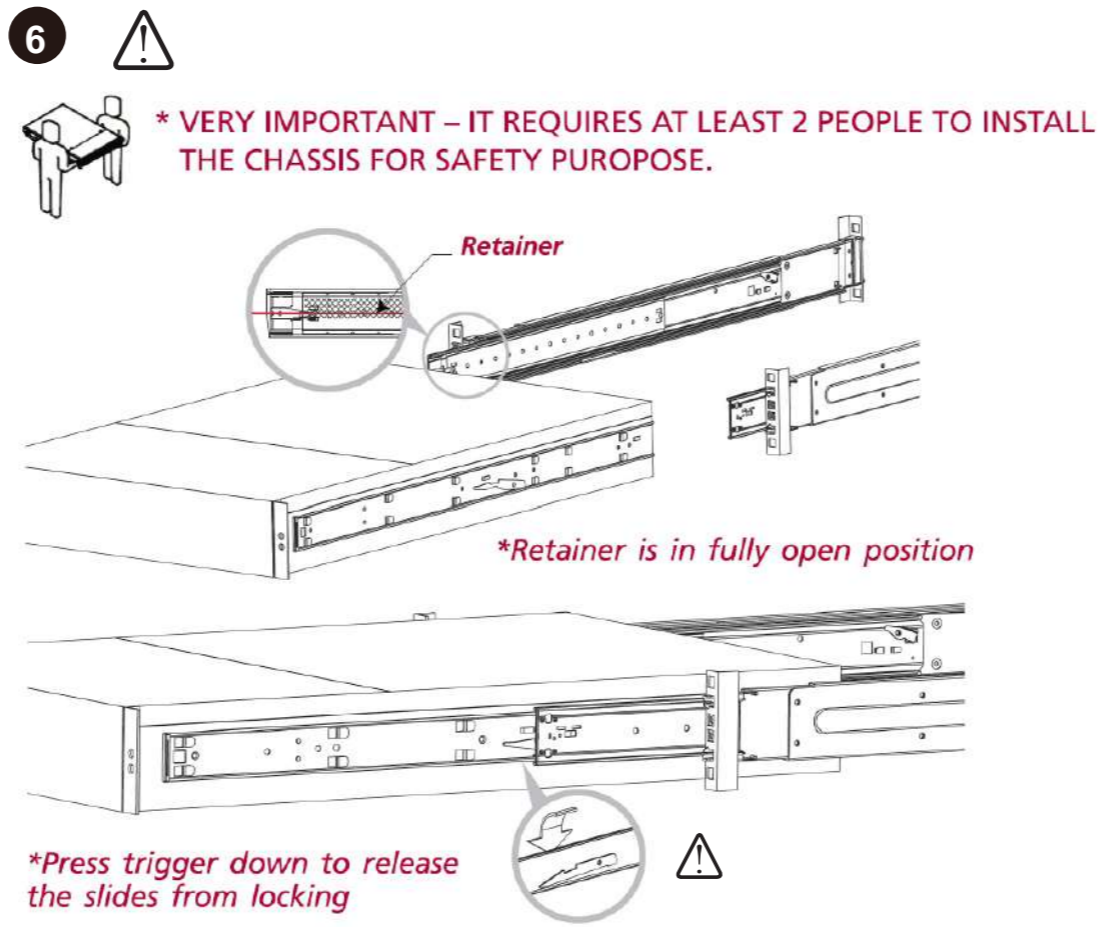
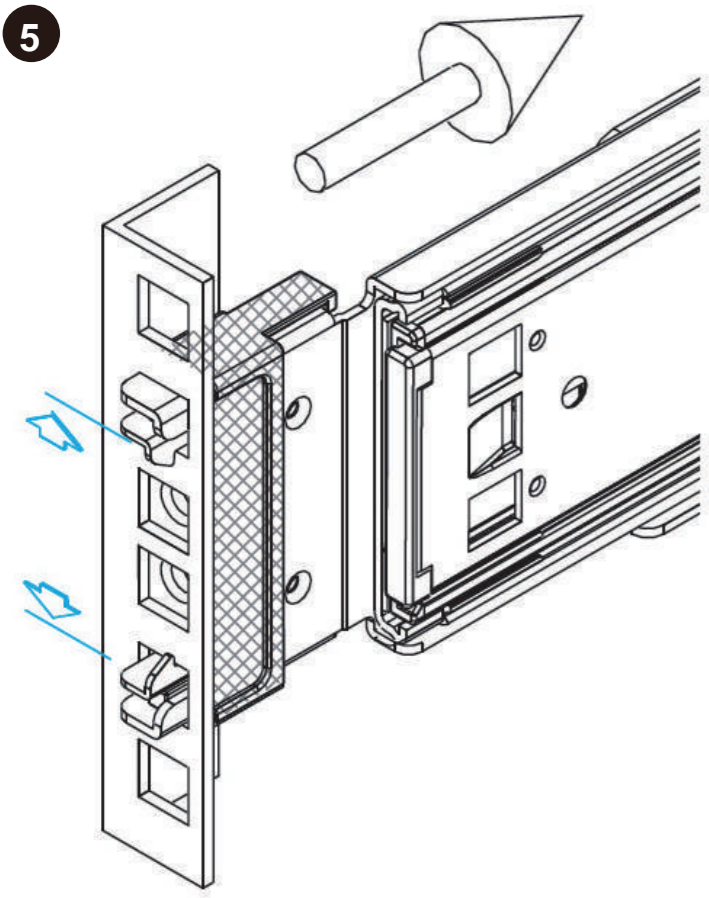
- La grabadora de vídeo está ubicada en el piso de la casa. Si es usuario de una grabadora de vídeo, póngase en contacto con nosotros para averiguar lo que está buscando.
No anule el contacto de la videograbadora con el agua. De forma predeterminada, deberá seleccionar una variedad de cámaras de vídeo.

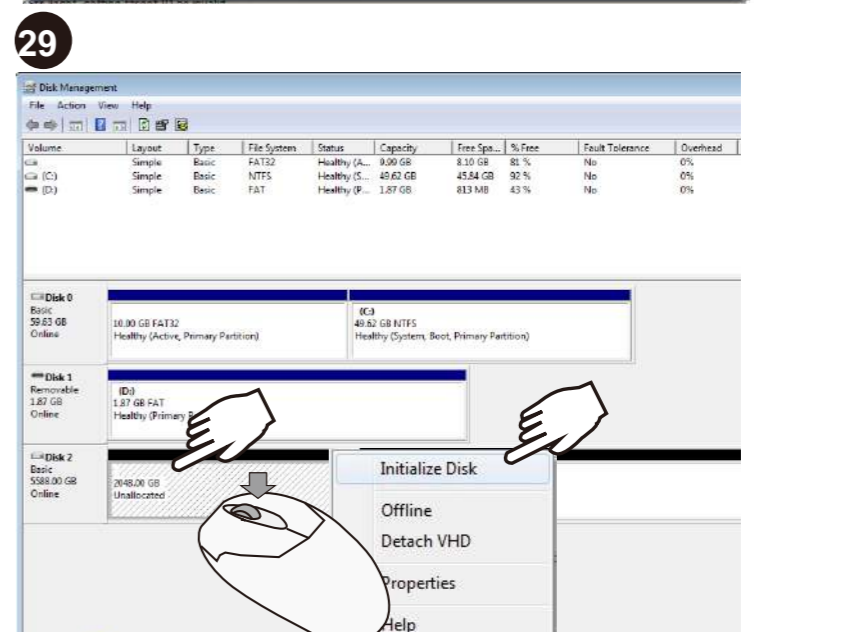
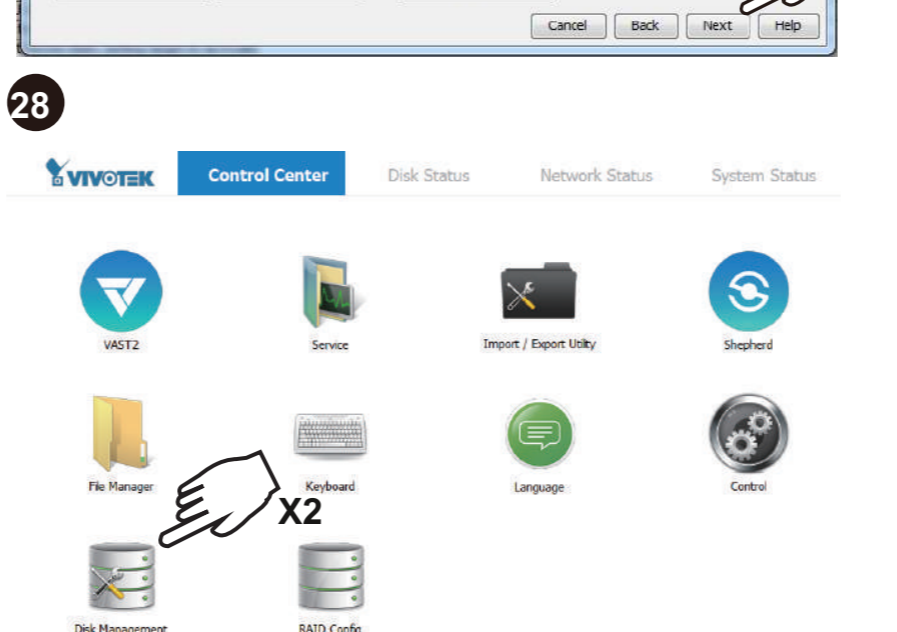
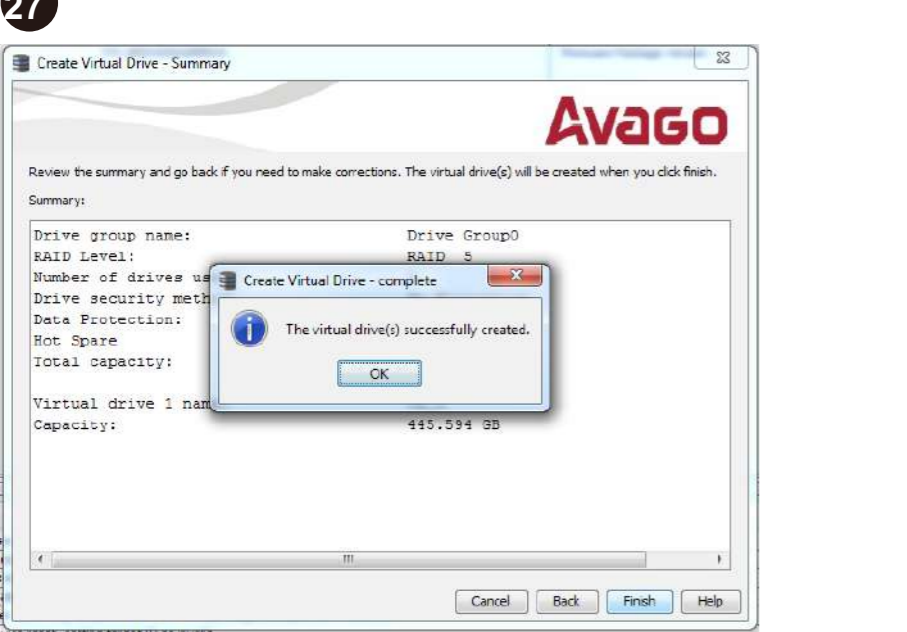
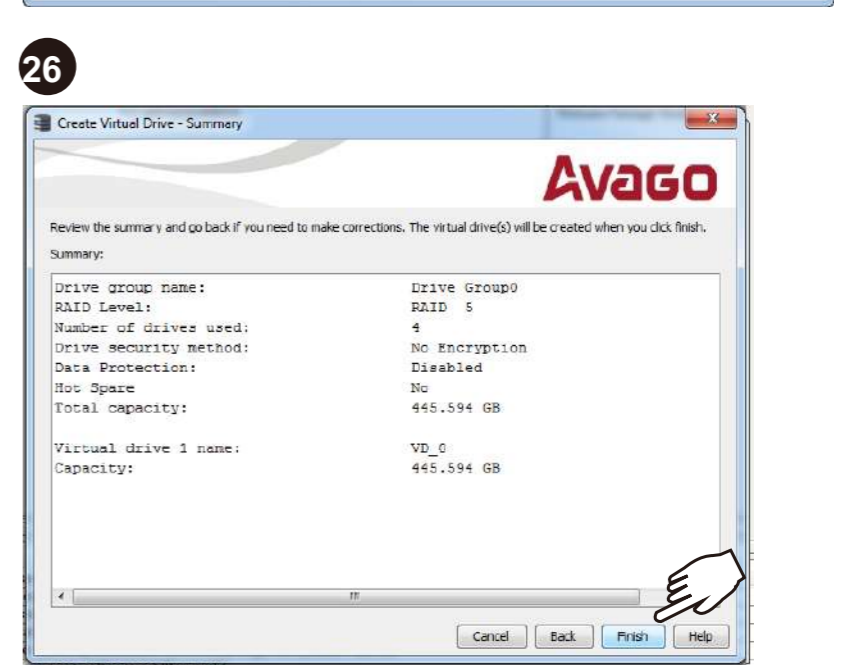
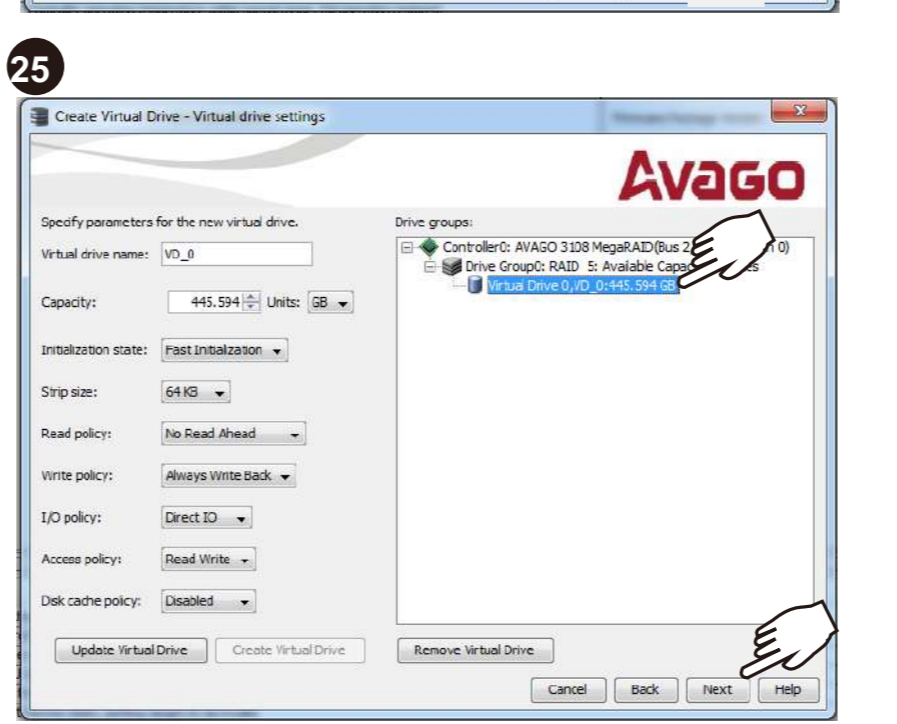
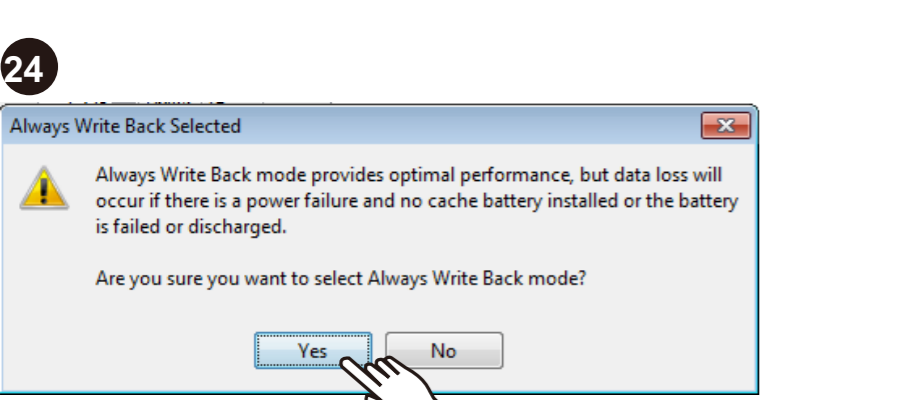
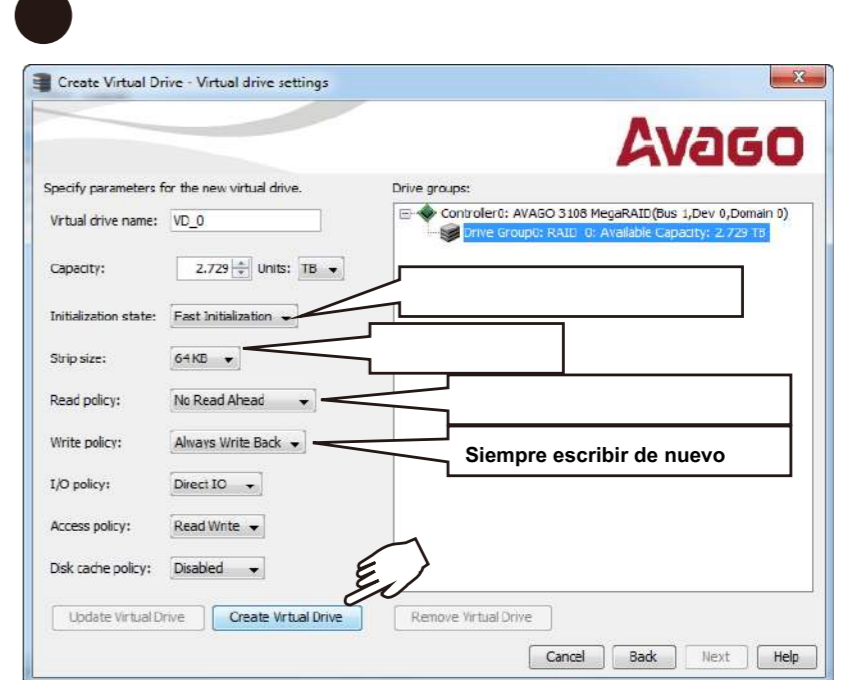
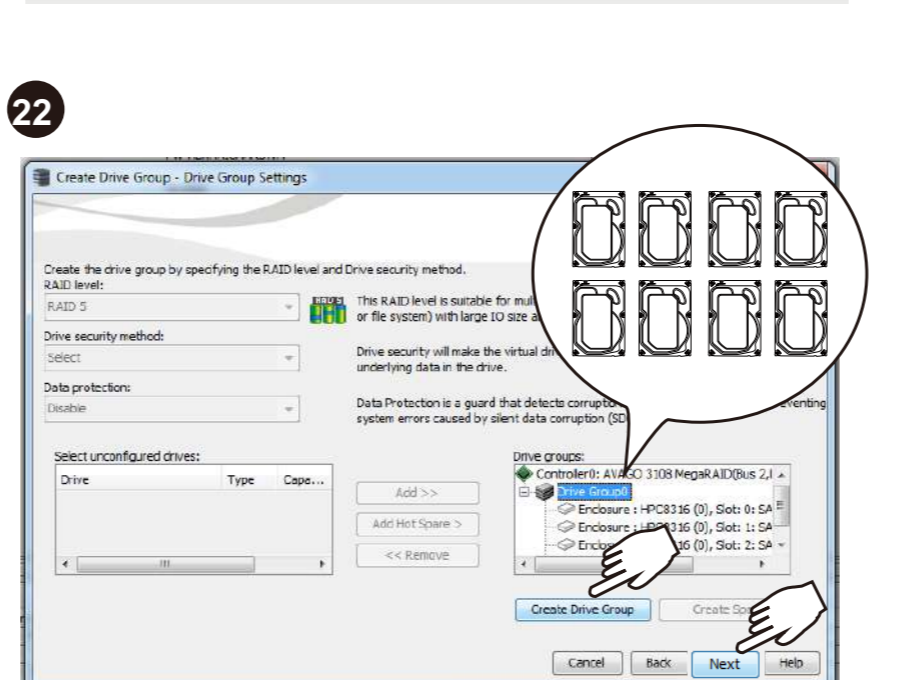
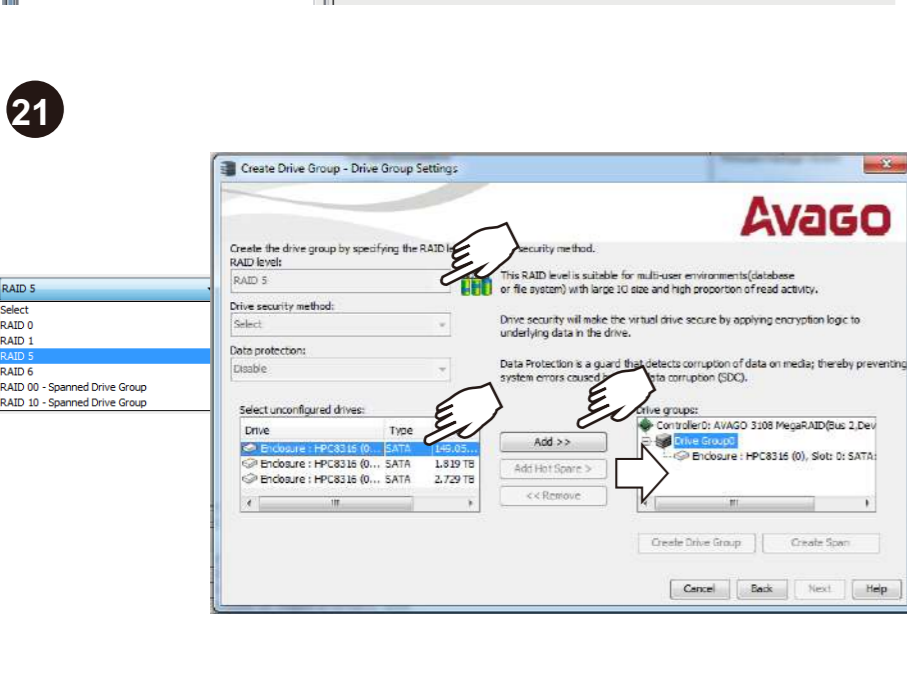
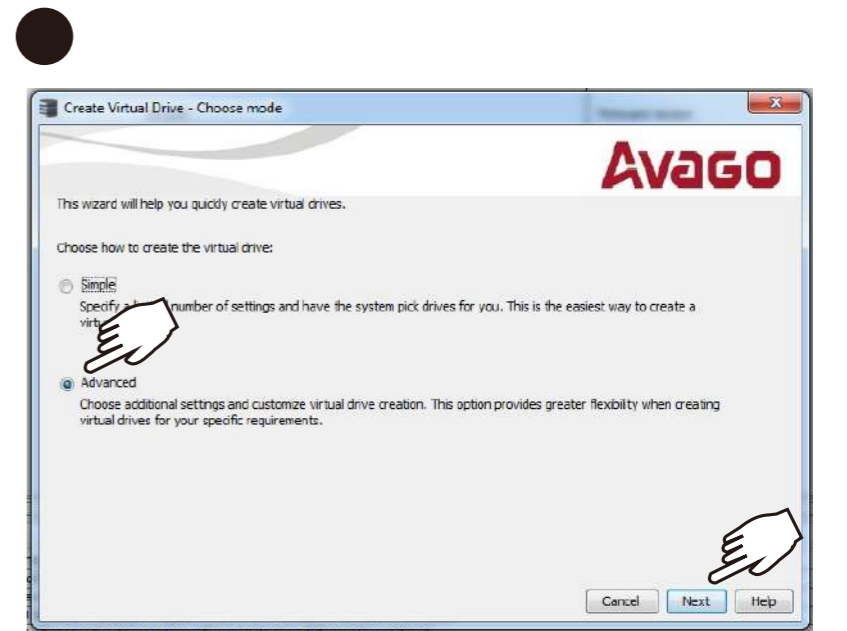
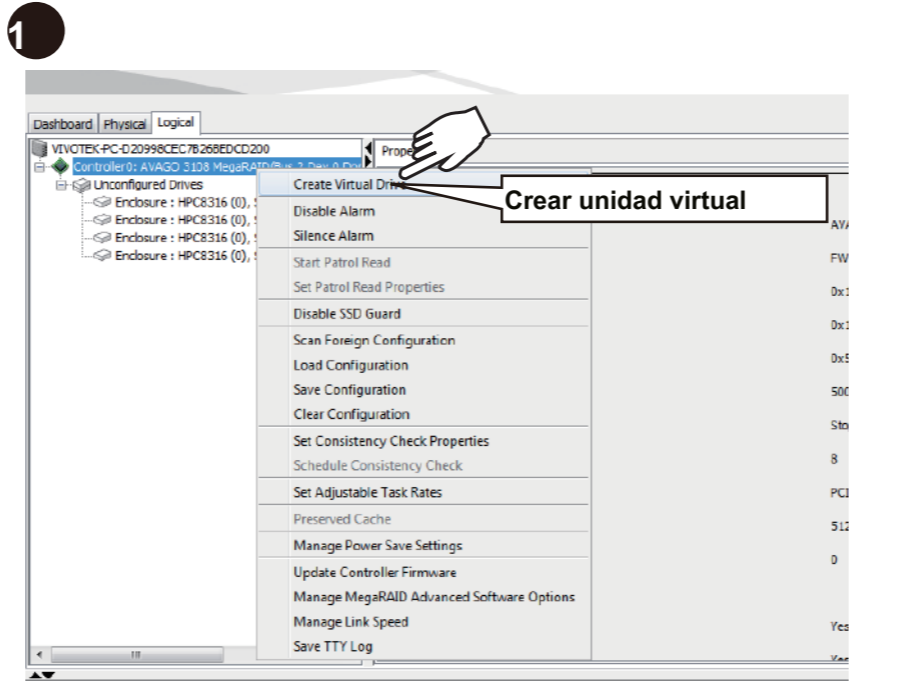
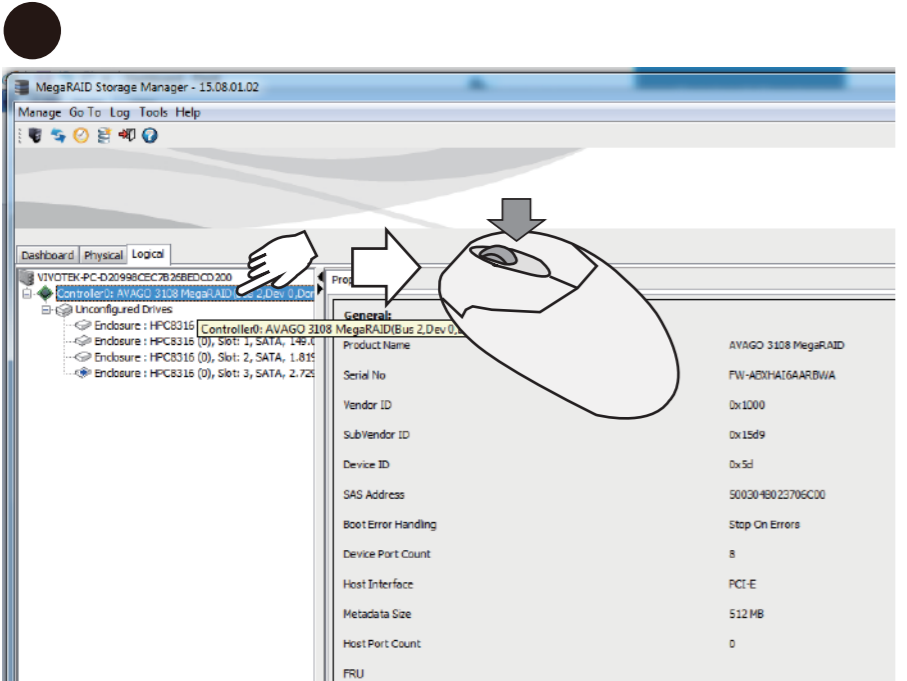
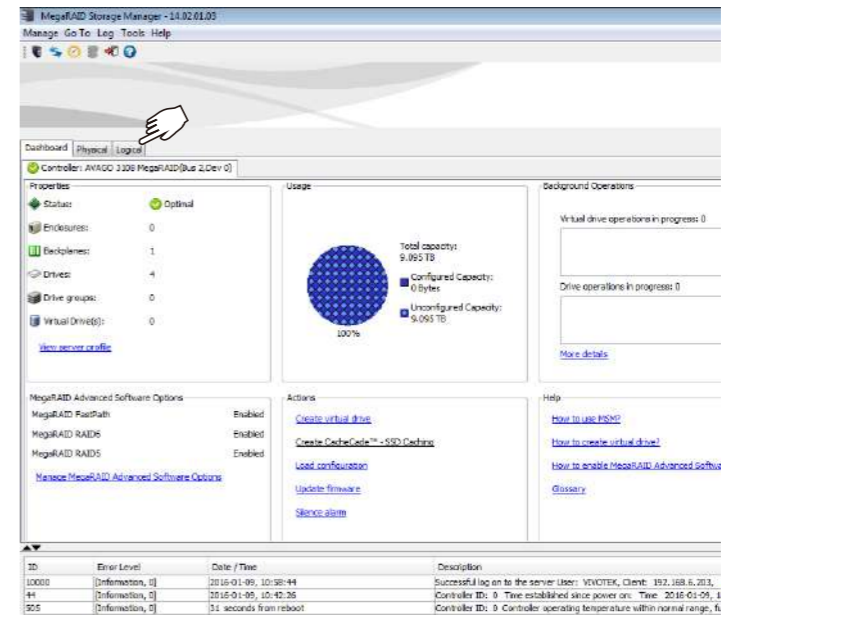
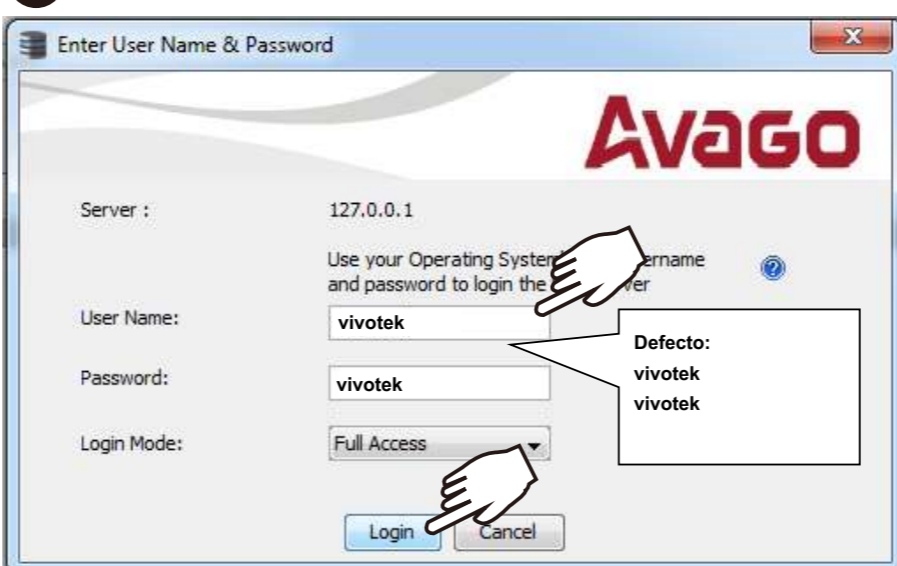
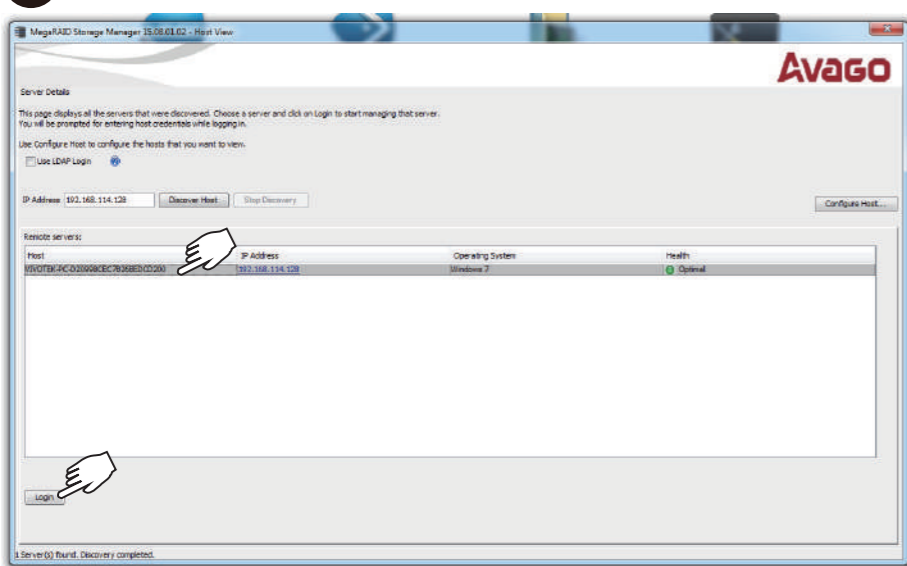
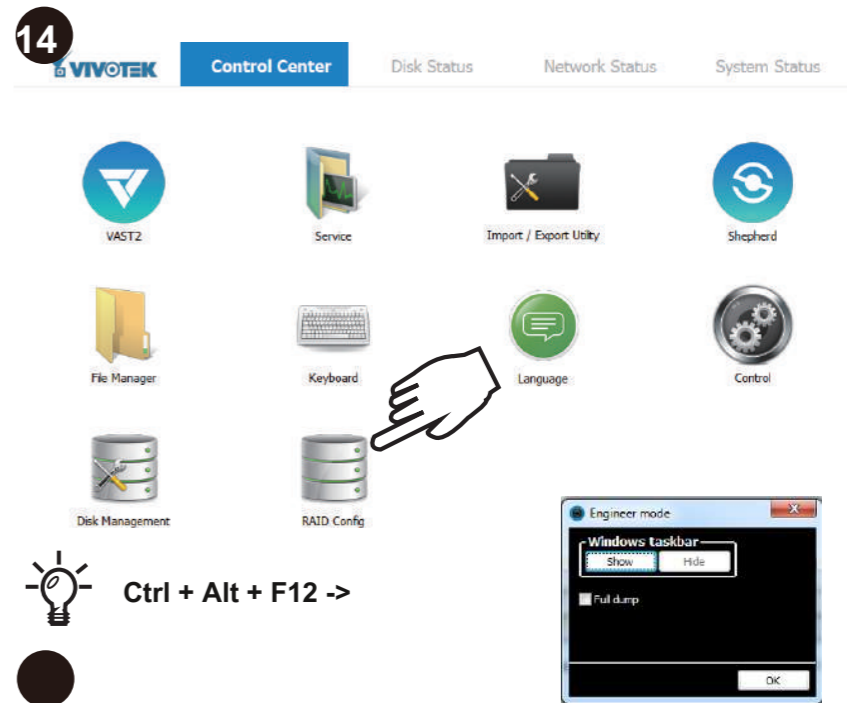
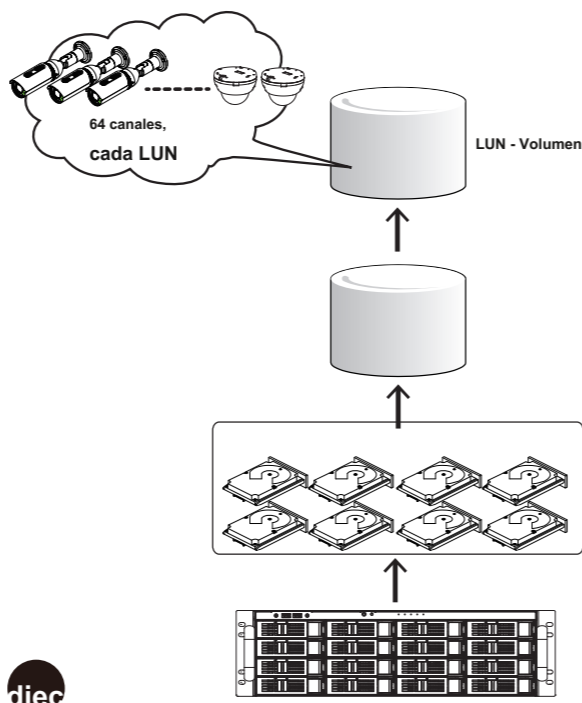
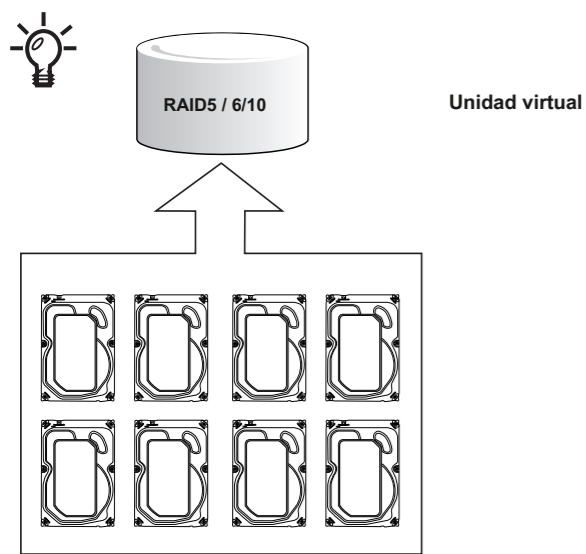
- APROPRIACIÓN: El soporte técnico de VIVOTEK es proporcionado por la aplicación de software del software de terceros, que se instala en la instalación e instalación del producto NR9681.
No intente instalar o instalar programas flash.
No personalice (no desinstale) un programa de instalación de instalación flash. El software para unidades flash gratuitas no está instalado ni desinstalado.

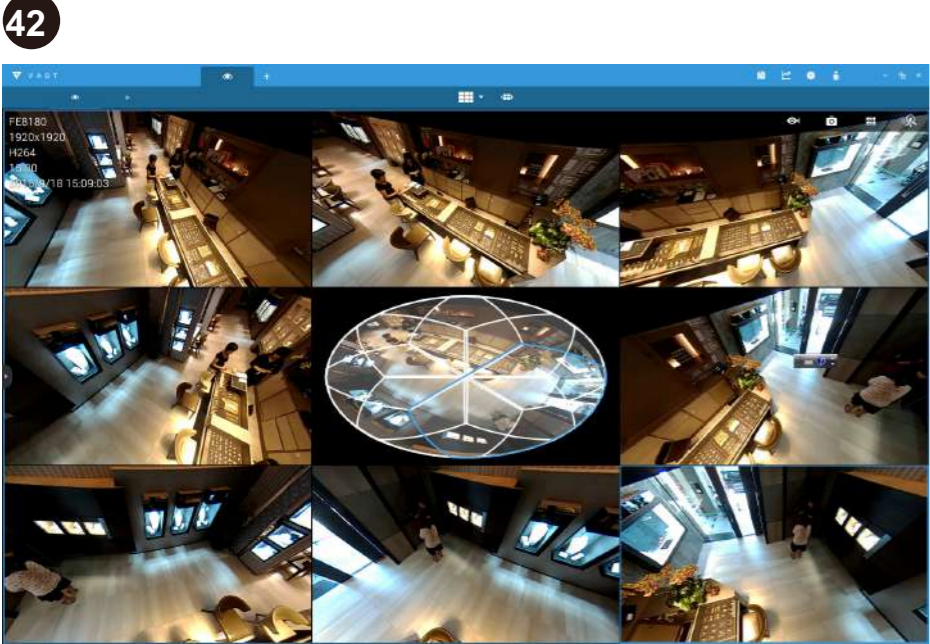
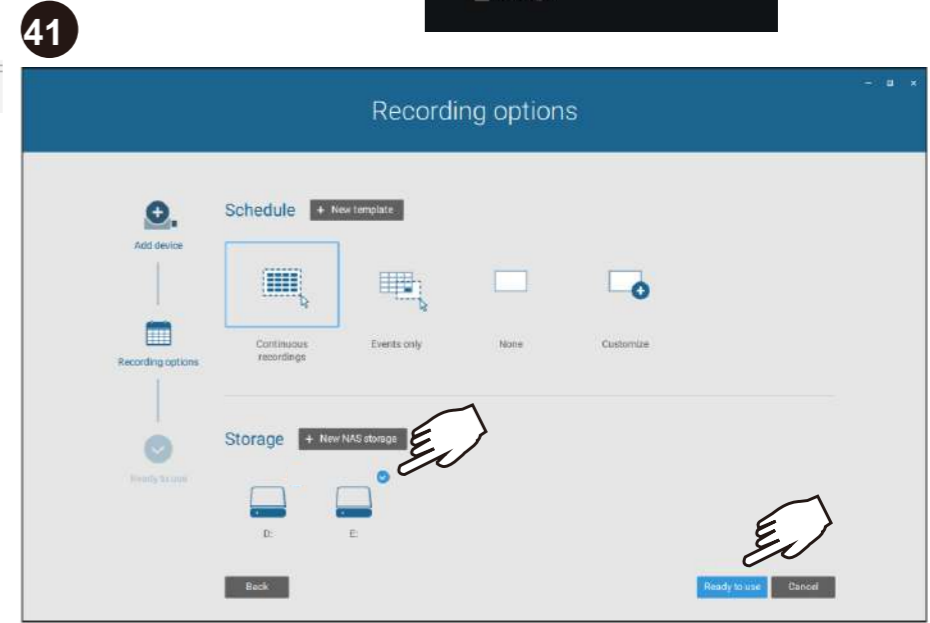
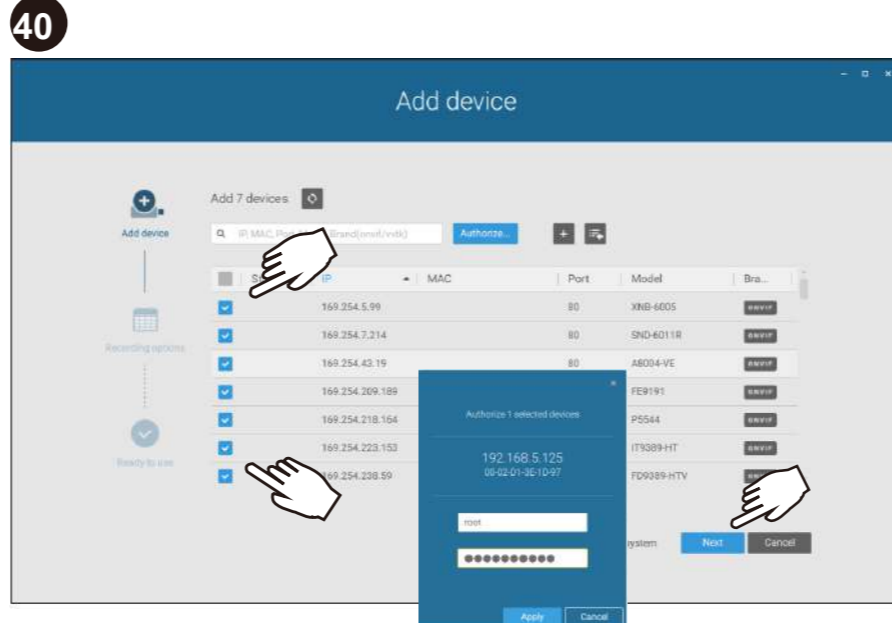
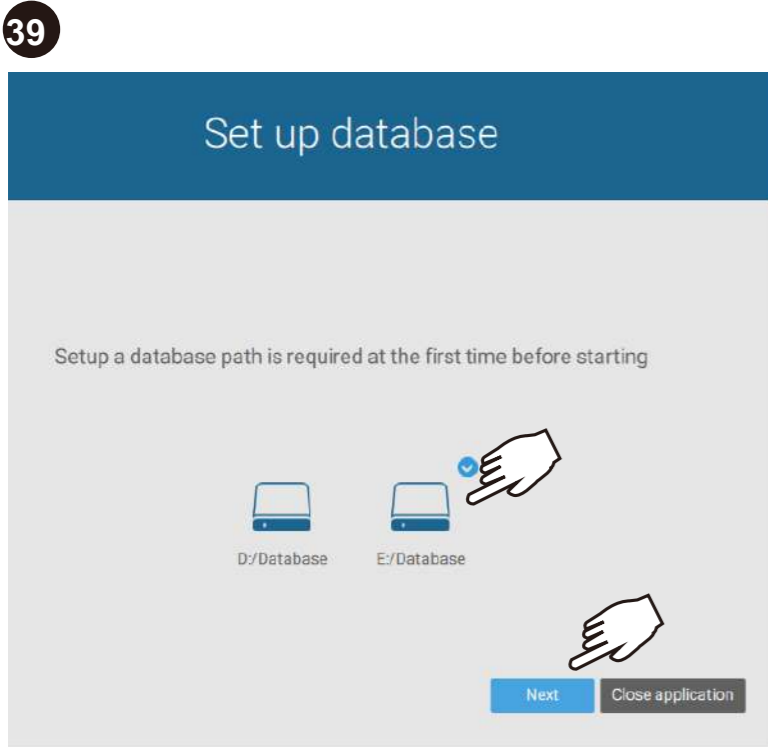
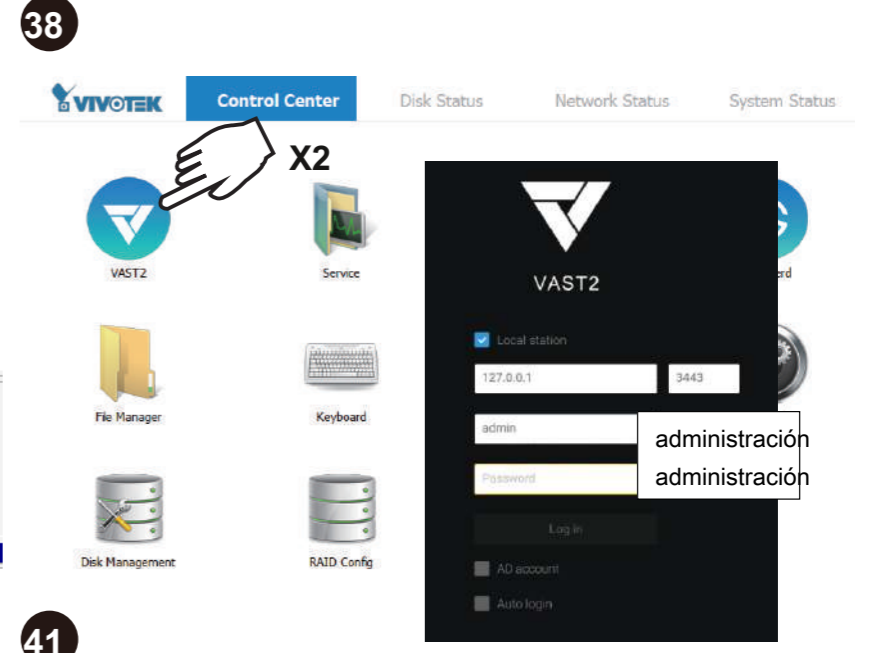
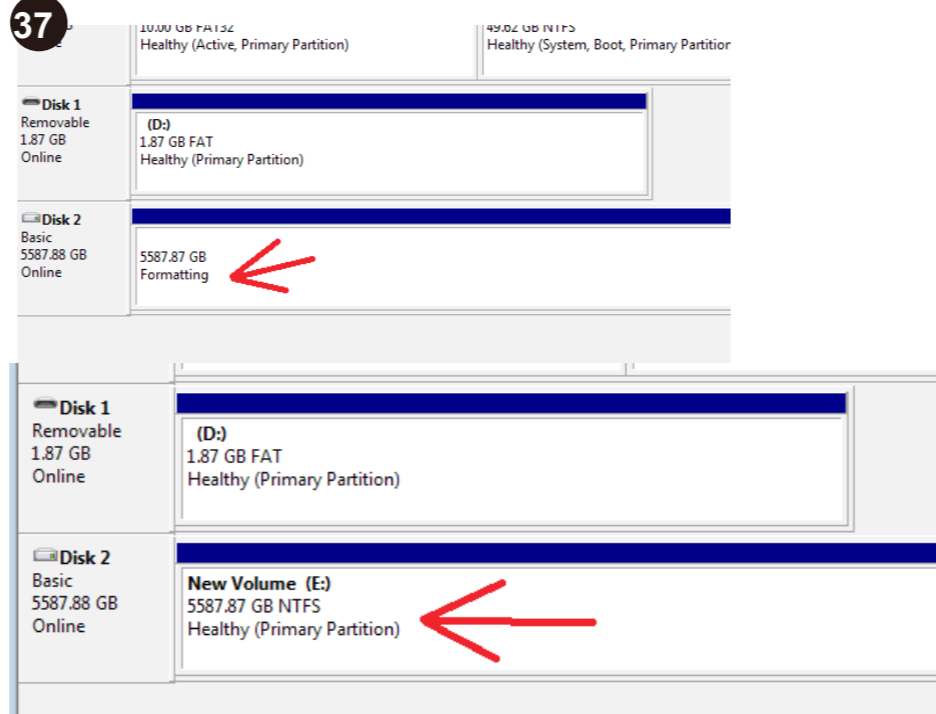
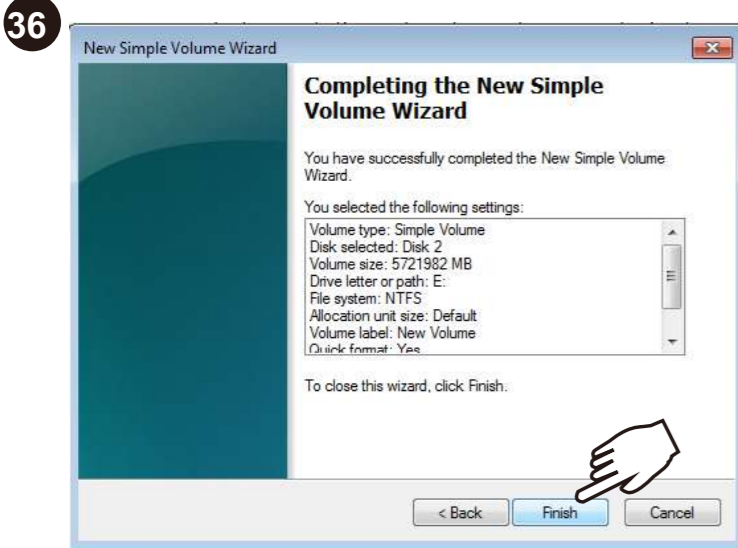
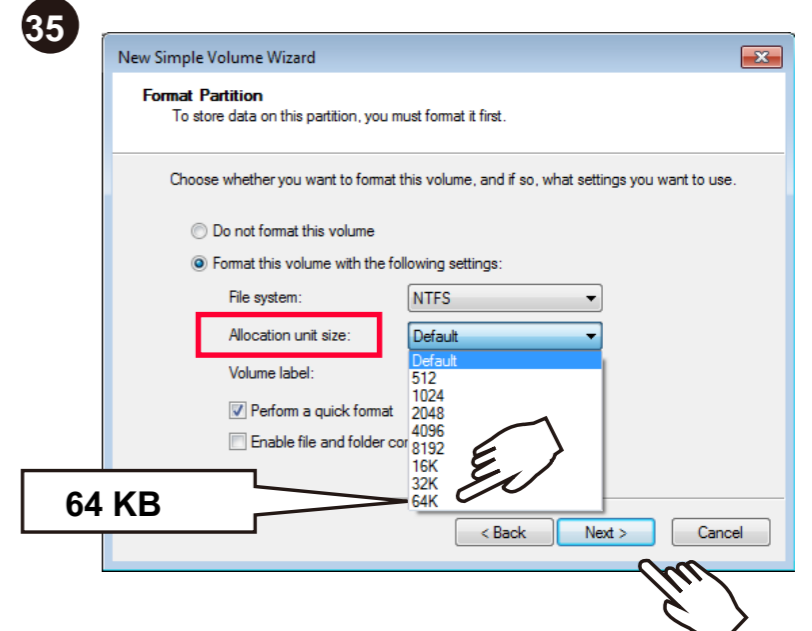
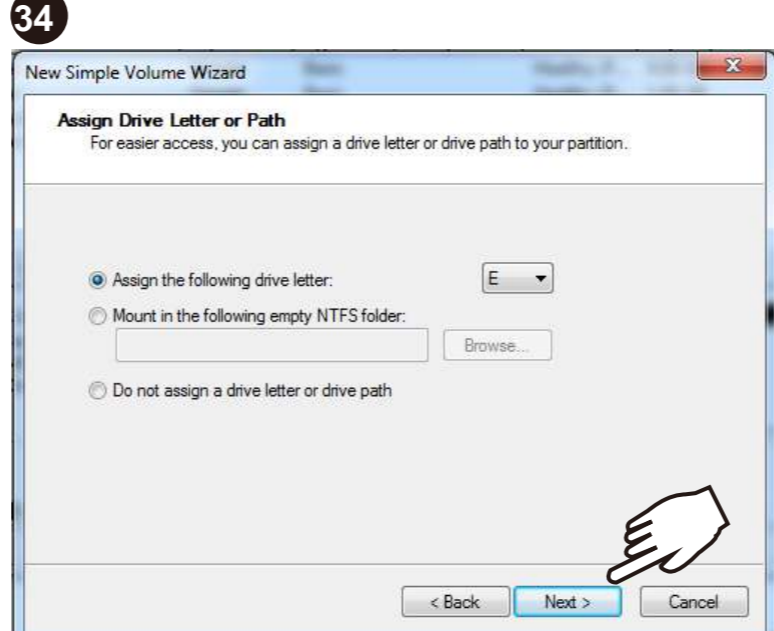
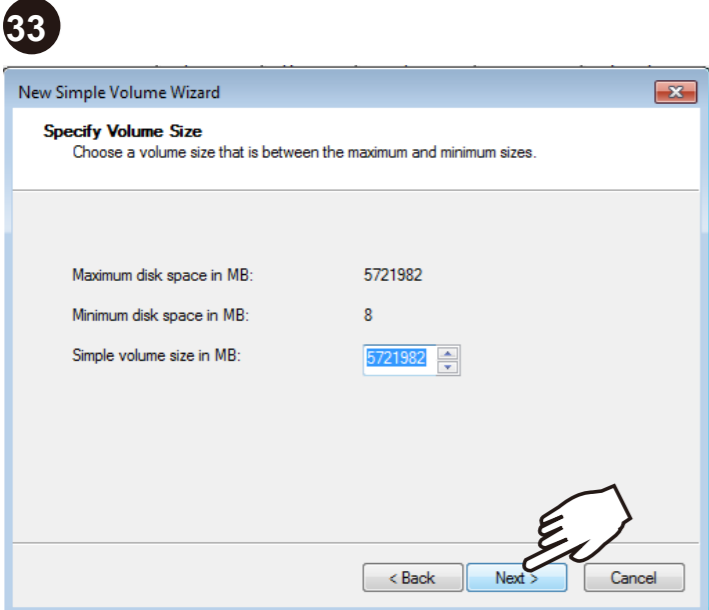
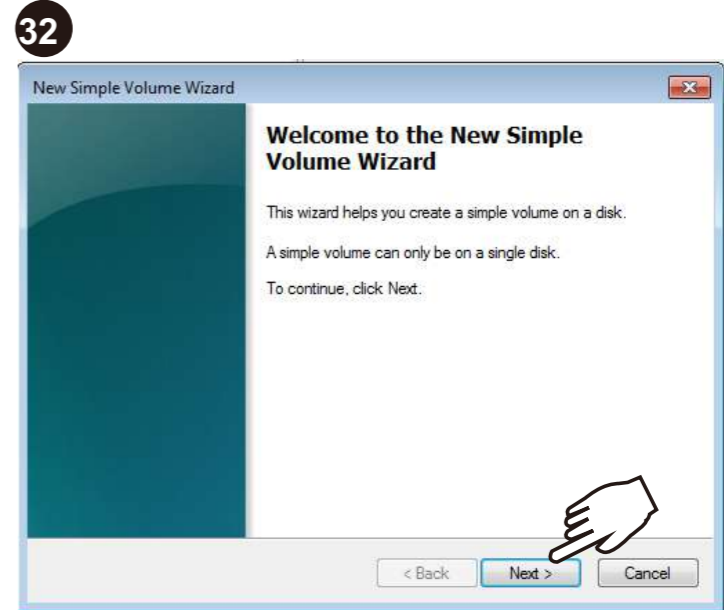
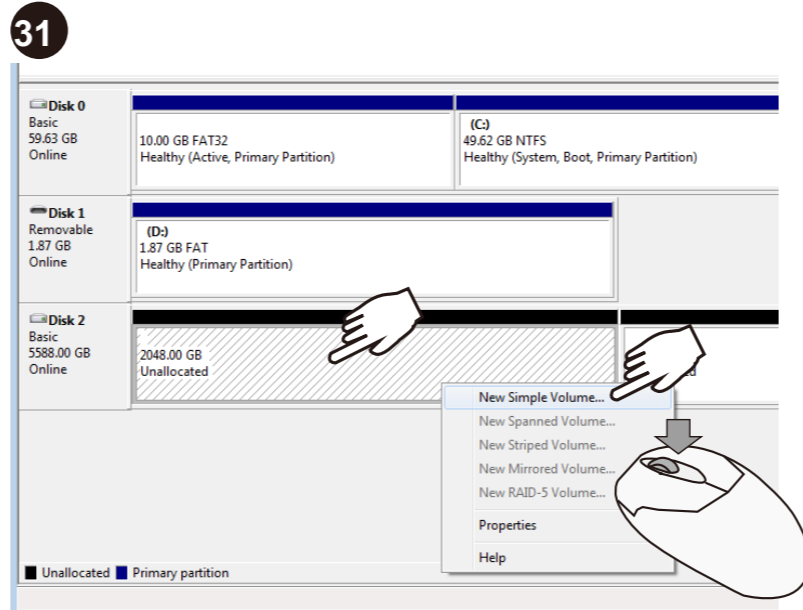
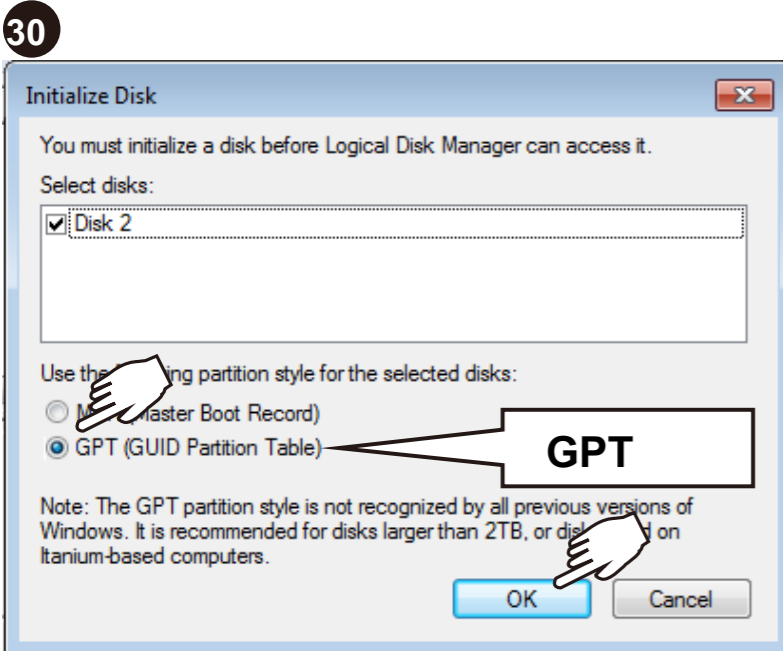
- NOTA: VIVOTEK no ofrece garantía ni soporte técnico para software de terceros instalado por los usuarios y ejecutado en NR9681.
OBSERVACIÓN: VIVOTEK no ofrece garantía ni soporte técnico para software de terceros instalado por los usuarios y ejecutado en NR9681.

- NOTA: VIVOTEK no ofrece garantía ni soporte técnico para software de terceros instalado por los usuarios y ejecutado en NR9681.
OBSERVACIÓN: VIVOTEK no ofrece garantía ni soporte técnico para software de terceros instalado por los usuarios y ejecutado en NR9681.

- NOTA: VIVOTEK no ofrece garantía ni soporte técnico para software de terceros instalado por los usuarios y ejecutado en NR9681.
OBSERVACIÓN: VIVOTEK no ofrece garantía ni soporte técnico para software de terceros instalado por los usuarios y ejecutado en NR9681.







Póngase en contacto con los distribuidores autorizados para obtener información sobre la garantía y el servicio RMA. Visite <https://www.vivotek.com/support/warranty-rma>

Todas las especificaciones están sujetas a cambios sin ruido. Copyright © 2020 VIVOTEK INC. Todos los derechos reservados.

VIVOTEK INC.
 #F, No. 192, Lien-Cheng Rd., Chung-Hsi, Nueva ciudad de Taipei, 235, Taiwán, República de China
 T: + 886-2-82455282 | F: + 886-2-82455232 | M: sales@vivotek.com

VIVOTEK USA, INC.
 2050 Ringwood Avenue, San José, CA 95131
 T: + 408-773-8888 | F: + 408-773-8298 | M: salesusa@vivotek.com

VIVOTEK Europa
 Zandvoort 15, 2132 MZ Hoofddorp Delta Electronics T: +31 (0) 20 800 3817 E: sales@europe.vivotek.com