

IB9365-EHTV-v2

Cámara de red tipo bala

2MP 60fps • H.265 • SNV II • WDR Pro II • 50M IR • Smart IR III • Vision Object Analytics • NEMA 4X • -50°C ~ 60°C

- 60 fps @ 1920x1080
- Tecnología de compresión H.265 con Smart Stream III Diseño
- fácil de instalar
- intemperie IP66, IP67 y a prueba de vandalismo IK10, protección con clasificación NEMA
- 4X SNV II (Visibilidad nocturna suprema) para condiciones de poca
- luz W DR Pro II para Visibilidad inigualable en entornos extremadamente brillantes y oscuros
- Iluminadores IR incorporados de hasta 50M/100M con firmware
- firmado Smart IR III y arranque seguro
- Detección de movimiento inteligente impulsada por IA y
- protección cibernética Smart VCA a través de Trend Micro IoT Security



Especificaciones técnicas

Información del sistema

Modelo	IB9365-EHTV-v 2
UPC	SoC multimedia (sistema en chip)
Destello	8GB
RAM	2 GB

Características de la cámara

Sensor de imagen	Progresivo y CMOS de 1/2"
máx. Resolución	1920x1080 (2MP)
lente usted pe	Motorizado, varifocal, enfoque remoto
Longitud focal	f = 4 ~ 9 mm (f = 3,5~11,4 mm, distancia focal equivalente a 1/2,8")
Abertura	F1.3 ~ 2.2
Tipo de iris	P-iris
Campo de visión	100° ~ 46° (Horizontal) 52° ~ 26° (Vertical) 120° ~ 53° (Diagonal)
Tiempo de obturación	1 segundo, a 1/100.000 seg.
Tecnología WDR	WDR Pro II
Día /Noche	Si
Filtro de corte IR extraíble	Si
Iluminadores IR	Iluminadores IR incorporados, efectivos hasta 50 metros con Smart IR II, IR LED*4
iluminación mínima	0,040 lux @ F1.3 (Color), 50IRE 0,015 lux @ F1.3 (Color), 30IRE <0,005 lux @ F1.3 (B/N) 0 lux con iluminación IR encendida
Rango panorámico	±180°
Rango de inclinación	90°
Rango de rotación	±180°
Funcionalidades Pan/Tilt/Zoom	ePTZ: zoom digital de 48x (4x en el complemento IE, 12x integrado)
Almacenamiento	Grabación sin problemas en la ranura para tarjetas MicroSD/SDHC/SDXC y grabación en almacenamiento conectado a la red (NAS)
Ayudas de instalación integradas	Enfoque remoto, zoom remoto, Micro USB*, calculadora de píxeles *Requiere dongle Wi-Fi y convertidor Micro B

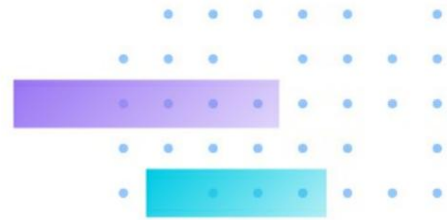
Video

Compresión de video	H.265, H.264, MJPEG
Velocidad máxima de fotogramas	60 fps @ 1920x1080
Corrientes máximas	3 flujos de video (Hasta 8 perfiles configurables)
Relación señal/ruido	58dB
Gama dinámica	140dB
Video transmitido en vivo	Resolución ajustable, calidad y control de tasa de bits constante, Smart Stream III
Configuración de imagen	Configuraciones generales: superposición de marca de tiempo y título de video, orientación de video (flip, espejo, rotación), configuración de día/noche; Iluminadores: iluminadores, Smart IR (zona objetivo); Configuraciones de imagen: balance de blancos, ajuste de imagen (brillo, contraste, saturación, nitidez, curva gamma), desempañado, 3DNR, LDC, EIS, modo de escena (automático, desenfocado); Exposición: BLC, HLC, control de exposición (nivel de exposición, ajuste de iris, tiempo de exposición, control de ganancia, modo de iris), ajuste de velocidad AE, WDR; Enfoque: zoom, enfoque; Máscara de privacidad; calculadora de píxeles; Configuraciones de perfil programadas

Audio

Capacidad de sonido	Audio bidireccional (dúplex completo)
Compresión de audio	G.711, G.726
Interfaz de audio	Entrada de micrófono externo Salida de línea externa

Red



Usuarios	Liv ev ing para hasta 10 clientes
Seguridad	Lista de acceso, protección CSRF, autenticación implícita, HTTPS IEEE 802.1x, protección con contraseña, inicio seguro, firmware firmado, Trend Micro IoT Security (evento de ataque de fuerza bruta, evento de ataque cibernético, evento de cuarentena), registro de acceso de usuario, gestión de cuentas de usuario
Protocolos	802.1X, ARP, Bonjour, CIFS/SMB, DDNS, DHCP, DNS, FTP/SFTP, HTTP/HTTPS, ICMP, IGMPv 3, IPv 4, IPv 6, NTP, PPPoE, QoS (CoS/DSCP), RTSP/RTP /RTCP, SMTP, SNMP, SSL, TCP/IP, TLS 1.2, UDP, UPnP
Interfaz	Ethernet 10 Base-T/100 Base-TX *Se recomienda enfáticamente utilizar cables CAT5e y CAT6 estándar que cumplan con el estándar 3P/ETL.
ONVIF	Compatibilidad con perfiles G, S, T, especificación disponible en www.onvif.org

Análisis de IA

Capacidad de cómputo	Módulo de aceleración CNN incorporado
Análisis de objetos de visión	Detección de objetos: personas, vehículos (4 ruedas, 2 ruedas); Extracción de atributos: personas (género, color, bolso, sombrero), vehículos (bicicleta, autobús, automóvil, motocicleta, camión, color); Investigación Extracción; Extracción de ruta
Solicitud de evento	Detección de movimiento inteligente (detección de movimiento de video de cinco ventanas, detección de personas, detección de vehículos, filtro de tiempo), VCA inteligente (detección de intrusión, detección de merodeo, detección de cruce de línea, detección de objetos desatendidos, detección de objetos perdidos, detección de rostros, detección de multitud, detección de carrera, detección de infracción de estacionamiento*, detección de zona restringida*) *Licencia requerida. Acceda a https://license.vivitek.com/ para obtener una licencia de prueba gratuita.
Mejora de imagen impulsada por IA	IR inteligente III
Aplicaciones	VCA de aprendizaje profundo (detección de movimiento inteligente, VCA inteligente)

Integración de soluciones

Paquete VADP	Stratocast, Trend Micro IoT Security (prueba gratuita de 3 años)
--------------	--

Alarma y Evento

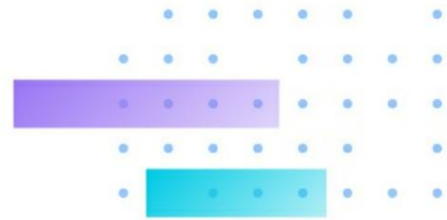
Disparador de evento	Detección de audio, detección de manipulación de cámara, eventos de seguridad cibernética (evento de ataque de fuerza bruta, evento de ataque cibernético, evento de cuarentena), entrada digital, activación manual, detección de movimiento, activación periódica, notificación de grabación, expectativa de vida útil de la tarjeta SD, detección de golpes, arranque del sistema
Evento Acción	Notificación de eventos a través de un clip de audio, enlace de cámara, salida digital, correo electrónico, HTTP, FTP/SFTP, servidor NAS, tarjeta SD Carga de archivos a través de correo electrónico, HTTP, FTP/SFTP, servidor NAS, tarjeta SD

General

Conectores	Conector de cable RJ-45 para conexión de red PoE 10/100 Mbps Entrada de línea de audio Salida de línea de audio Entrada de alimentación de 12 V CC Entrada de alimentación de 24 V CA Entrada digital*3 Salida digital*3 Micro USB
Indicador LED	Indicador de estado y alimentación del sistema
Entrada de alimentación	CA 24 V, CC 12 V, IEEE 802.3at PoE Clase 4 (redundancia de alimentación)
El consumo de energía	PoE: máx. 22,23/18,65 W (IR activado/desactivado) 12 V CC: máx. 17,28/13,70 W (IR activado/desactivado) 24 V CA: máx. 18,26/14,68 W (IR activado/desactivado)
Dimensiones	ø 153 x 283 mm
Peso	1,86 kg
Certificaciones	EMC: CE (EN 55032/EN 55035 Clase A, EN 50121-4), FCC (FCC Parte 15 Subparte B Clase A), UKCA (BS EN 55032/BS EN 55035 Clase A), RCM (AS/NZS CISPR 32 Clase A), VCCI (VCCI-CISPR 32 Clase A), IC (ICES-003 Edición 7); Seguridad: UL (UL 62368-1), CB (IEC/EN 62368-1, IEC/EN 60950-22, IEC/EN 62471), LVD, (EN 62368-1), UKCA (BS EN IEC 62368-1); Entorno: IK10 (IEC 62262), IP66/67 (IEC 60529), NEMA (NEMA 250 Tipo 4X), IEC 60068-2-11; IA: BIS (IS 13252), BSMI (EMC: CNS 15936, Seguridad: CNS 15598-1)
Temperatura de funcionamiento	Temperatura inicial: -30 °C ~ 60 °C (-22 °F ~ 140 °F) Temperatura de trabajo: -50 °C ~ 60 °C (-58 °F ~ 140 °F) (IR de f) -50 °C ~ 50 °C (-58 °F ~ 122 °F) (IR encendido)
Humedad	98% HR (sin condensación)
Garantía	36 meses

Requisitos del sistema

Sistema operativo	Microsoft Windows 10/8/7 Mac 10.12 (solo Chrome)
-------------------	--



Navegador web	Chrome 58.0 o superior
---------------	------------------------

Otros jugadores	VLC: 1.1.11 o superior
-----------------	------------------------

Accesorios incluidos

Contenido del embalaje	Guía de instalación rápida, etiquetas de productos, adhesivo de alineación, llave en forma de L, paquete de tornillos, paquete de accesorios a prueba de agua, parasol, cable de E/S, placa adaptadora, soporte para conductos
------------------------	--

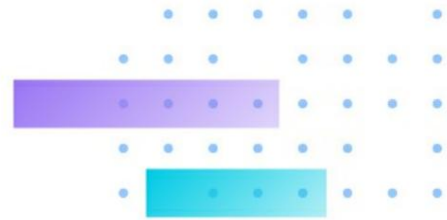
DORI (Norma EN 62676-4)

Detectar (25PPM/ 8PPF)	Ancho: 49,1 m (161,0 pies) Tele: 96 m (315,1 pies)
------------------------	---

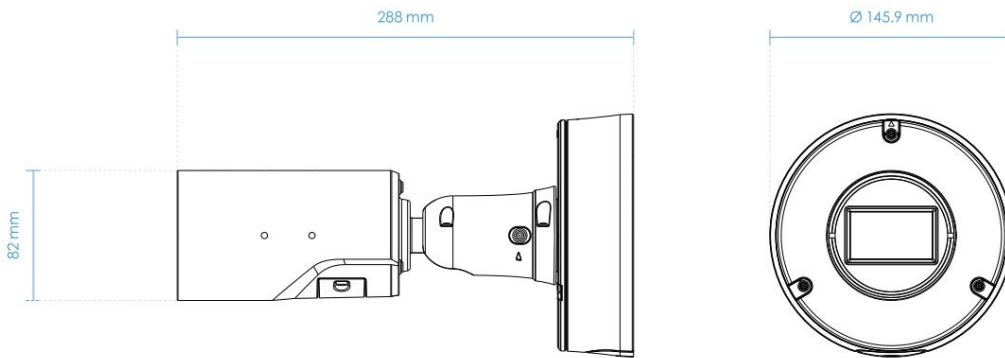
Observar (63PPM/ 19PPF)	Ancho: 19,6 m (64,3 pies) Tele: 38,4 m (126,0 pies)
-------------------------	--

Reconocer (125PPM/ 38PPF)	Ancho: 9,8 m (32,1 pies) Tele: 19,2 m (63,0 pies)
---------------------------	--

Identificar (250PPM/ 76PPF)	Ancho: 4,8 m (15,8 pies) Tele: 9,6 m (31,4 pies)
-----------------------------	---



Dimensiones



Accesorios compatibles

Juegos de montaje



AM-312

Adaptador de montaje en poste

Juegos de montaje



AM-412

Adaptador de montaje en esquina