

N/P: 625073400G

Advertencia antes de la instalación/Warnung vor der Installation/Warschuwung para instalar

- El producto debe instalarse y protegerse en un lugar que no sea de fácil acceso y esté alejado de impactos o vibraciones fuertes. Por ejemplo, en el lugar donde las cámaras de vigilancia miran hacia abajo o instaladas en posiciones altas, como en una pared, o por lo menos 3 metros sobre el suelo.

Zanim zaczniesz — zalecenia dotyczące bezpieczeństwa / Перед установкой / Upozornění před instalací

- Produkt należy zainstalować i zabezpieczyć w miejscu, które nie jest łatwo dostępne i nie jest narażone na silne wstrząsy lub wibracje. mniej 3 metry powyżej podłoża.

Это изделие следует устанавливать в защищенном, труднодоступном месте, обеспечивающем защиту от воздействия ударов и сильных вибраций. на большой высоте не менее 3 метров над землей — на столб е или стене, так чтобы камеры были направлены вниз.

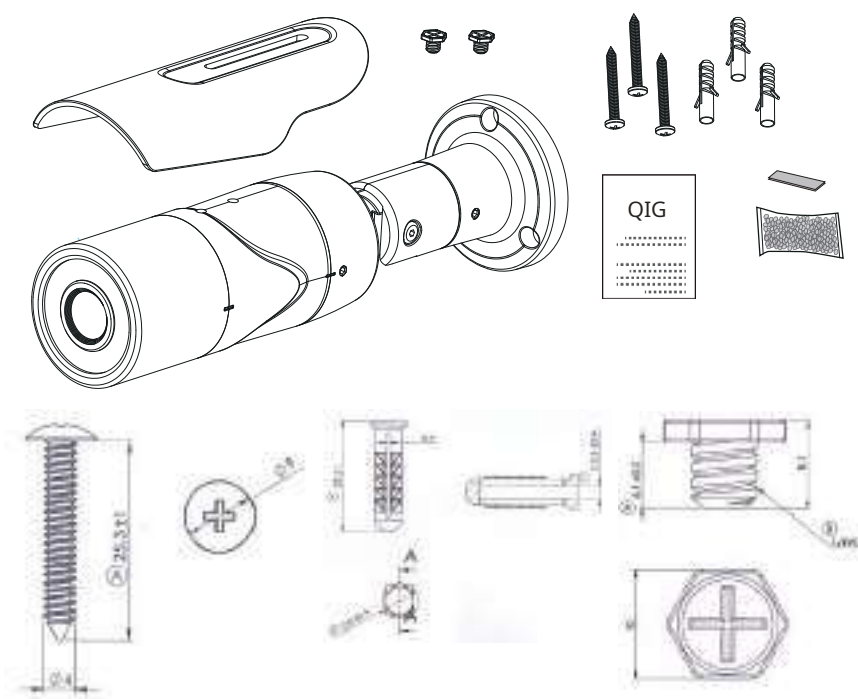
Produkt je nutné nainstalovat do místa bez snadného přístupu, mimo nárazy či silné vibrace a tak, aby byl chráněný, nebo o vyšší polohu, například sloup, zeď či umístění nejméně 3 meter nad zemí.

- Produkt należy używać zgodnie z lokalnymi przepisami. Eksploatacja urządzenia powinna odbywać się w соответствии с местными законами и нормами.

Contenido del paquete / Packungsinhalt kontrollieren / Inhoud van de verpakking Verifieer el contenido del paquete/controlar /verifique el contenido del paquete /Confirmation del contenido de packge j

Verifier le contenu de l'emballage / Verifi que o conteúdo da embalagem / Verificar el contenido del embalaje

Sprawdź zawartość pakietu / Проверка комплекта поставки / Obsah balení Verifi care il contenuto della confezione / Ambalajın İçindekileri Kontrol Edin / Paketinnehâll / Kassens indhold / Isi Kemasan مكونات الحزمة



Precauciones antes de la instalación /advertencia de instalación /Atención frente al instrumento

- Este producto debe instalarse y colocarse en un lugar que no sea de fácil acceso y debe mantenerse alejado de golpes o vibraciones fuertes. Por ejemplo, instálole donde la cámara de vigilancia pueda mirar hacia abajo, o instálole en una pared o al menos a 3 metros del suelo.

Avvertenza prima dell'installazione / Kurulum Öncesi Uyarılar / Varning innan installation

- Il prodotto deve essere installato e protetto in un luogo non facilmente accessibile e lontano da urti o forti vibrazioni. un muro o almeno 3 metri dal suolo.

Ürün kolayca erişilemeyen ve darbe veya ağır titreşimden uzaktaki bir yere kurulmalı ve korunmalıdır. yerden en az 3 metres yüksekçe kurulduđu yerler.

Produkten måste installeras och skyddas på en plats som inte är lättillgänglig, där den inte utsätts för stötar och kraftiga vibrador. ägg eller minst 3 metres ovanför marken .

- Il prodotto deve essere utilizzato in conformità con le leggi e regolamenti locali. Ürün, yerel yasa ve yönetmeliklerle uyumlu kullanılmalıdır.

Prima dell'installazione, il prodotto deve essere conservato in un ambiente asciutto e ventilato. Kurulumdan önce, ürün kuru ve havalandırılmış bir ortama saklanmalıdır.

- Non installare il prodotto su un supporto o una superficie instabile. Ürünü, dengersiz bir yere veya yüzeye kurmayın.

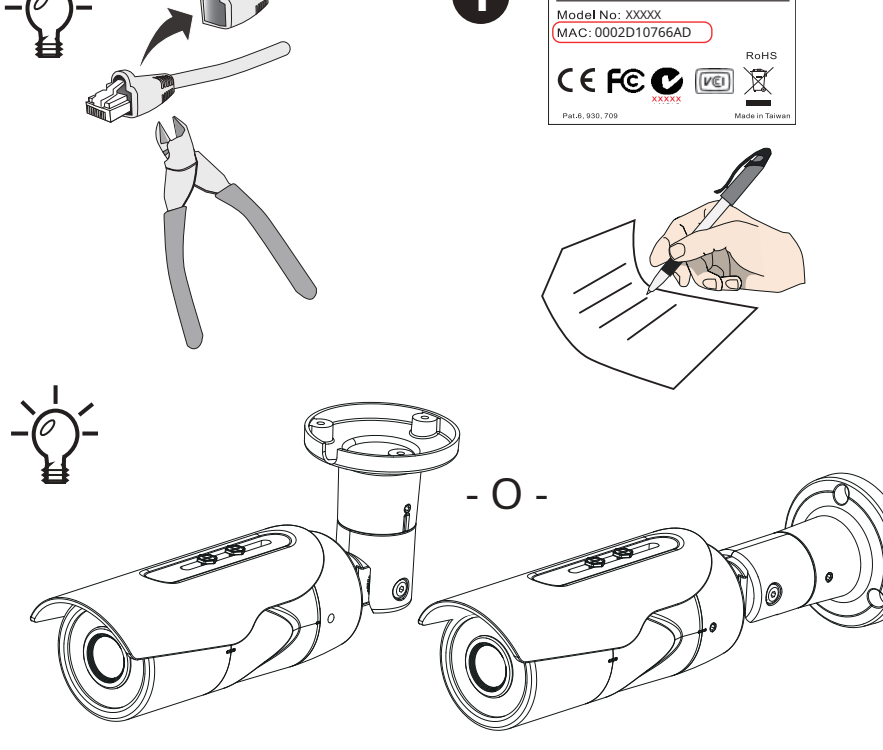
Instalación de hardware / Instalación de hardware / Instalador de hardware montaje de hardware /instalación de hardware /Hardwa ·Instre·Sion

Installation du matériel / Instalacao de Hardware / Instalación del hardware

Instalacja sprzętu / Монтаж оборудования / Instalace hardwaru

Installazione hardware / Donanım Montajı / Installation av hårdvara

Installation af hardware / Pemasangan Perangkat Keras تركيب الأجهزة



Aviso antes de la instalación / Aviso antes de la instalación / Advertencia antes de la instalación

- Le produit doit être installé et protégé dans un endroit difficilement accessible, à l'abri des chocs et des vibrations importantes. sur un poteau, un mur ou au moins a 3 mètres du sol.

O produto deve ser instalado e protegido em um local que não seja facilmente acessível, e estar longe de impactos ou vibrações fortes.

El producto debe instalarse y protegerse en un lugar que no sea fácilmente accesible y donde no se someta a impactos o vibraciones fuertes. poste , una pared o al menos 3 metros sobre el suelo.

- Le produit doit être utilisé conformément aux lois et réglementations locales. El producto debe ser utilizado en conformidad con las leyes y reglamentos locales.

Instalación de advarsel inden / Peringatan Sebelum Pemasangan بيكرتلا ليق تارذحت

Das Produkt muss an einem schwer zugänglichen Ort installiert und geschützt werden, der von Stößen oder starken Vibrationen geschützt ist.Zum Beispiel an dem Ort, an dem die Überwachungskameras nach unten schauen oder in hohen Positionen installiert sind, wie beispielsweise an einem Mast, einer Wand o mindestens 3 Meter über dem Boden.

Produk harus dipasang dan dilindungi di lokasi yang tidak mudah dijangkau, serta jauh dari benturan atau getaran hebat.s tiang, tembok, atau minimal 3 meter di atas tanah.

و أ دوع لبع .لائملا لبيس بلع ةيلع عقاوم ياف اهتي .

- Das Produkt sollte in Übereinstimmung mit den örtlichen Gesetzen und Vorschriften verwendet werden. Produk harus digunakan sesuai dengan undangundang dan aturan setempat.

ضراد فوف رانما 3 لفلاد بلع و ارادج

قفاح ةئيم ياف جنتملا نيرخت متي نا يحي .تيمنتلا ليق ةيوهتلا ةديجو

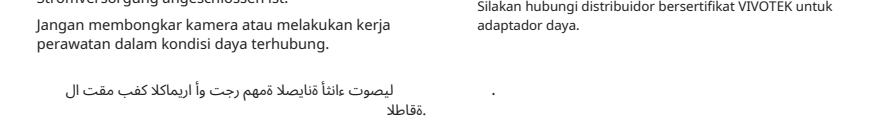
- Verwenden Sie nur Zubehör, das den technischen Spezifikationen des Produkts entspricht. Gunakan hanya aksesor yang sesuai dengan spesifikasi products teknis.

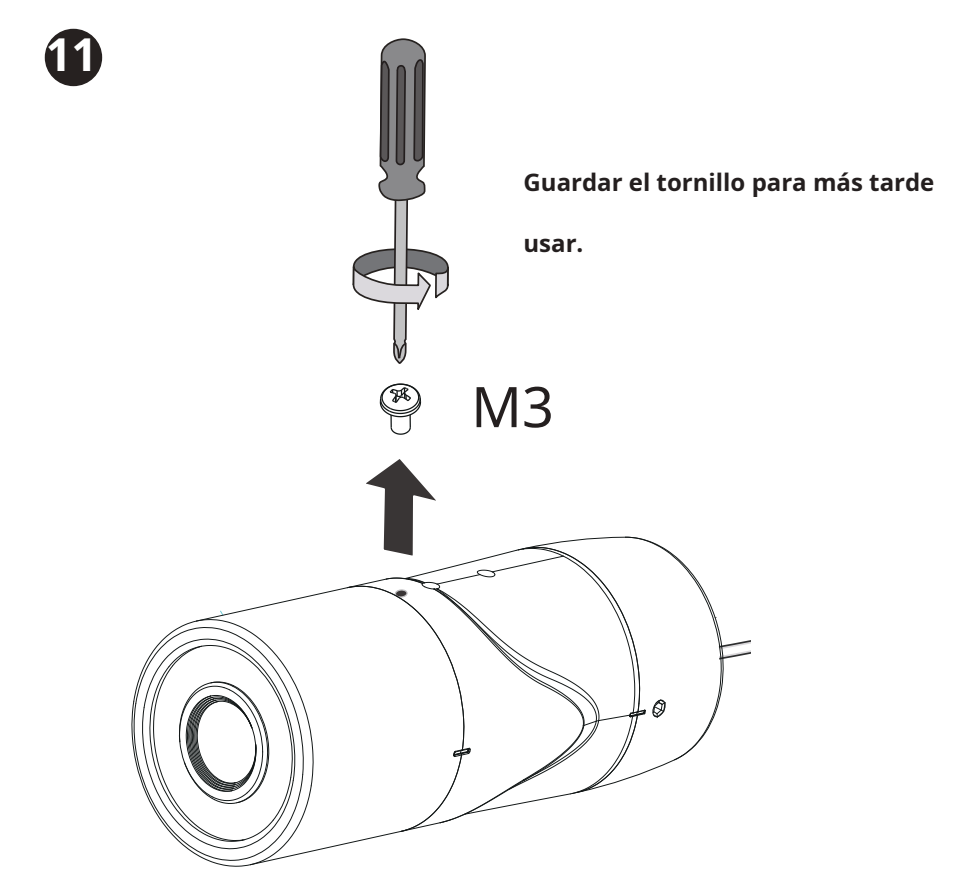
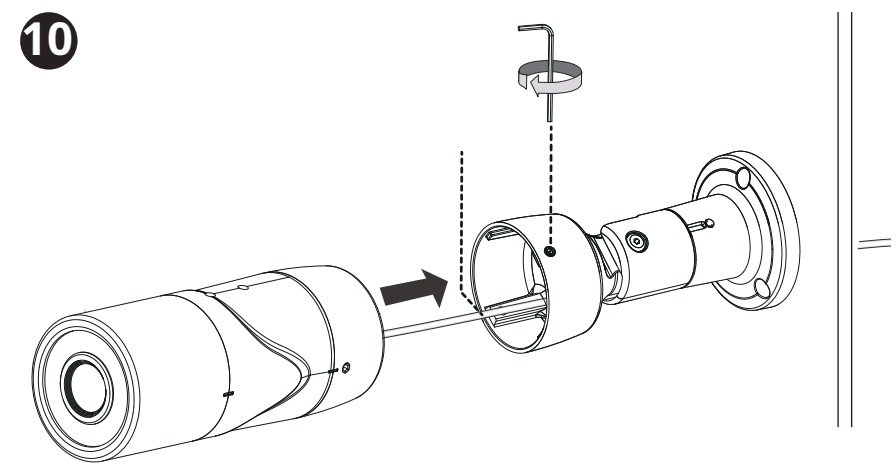
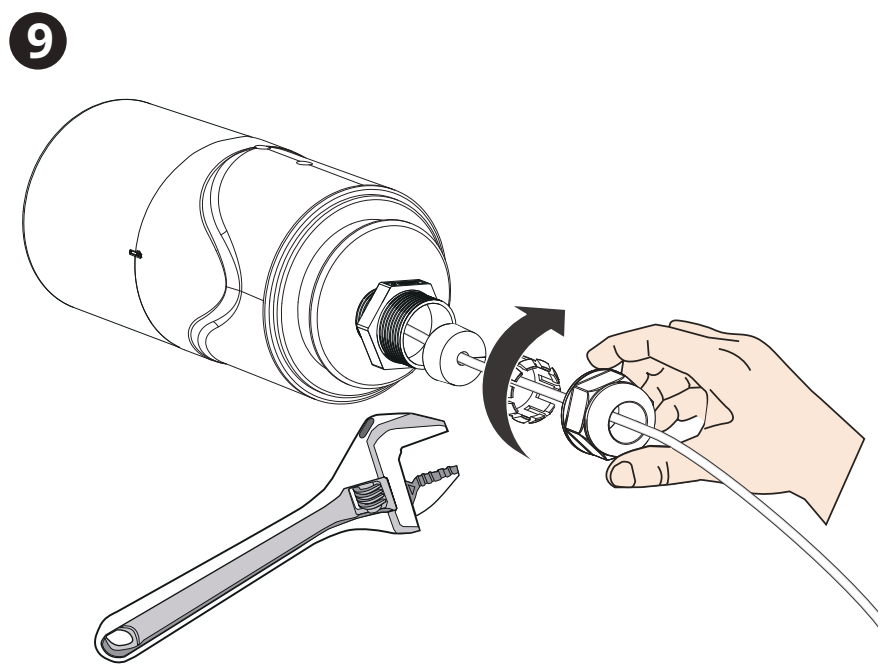
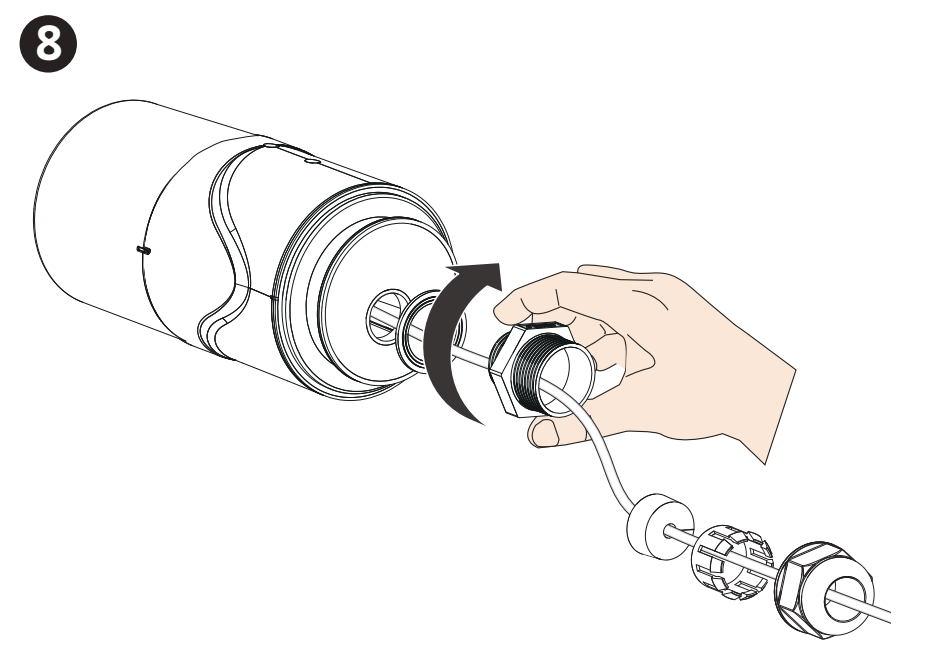
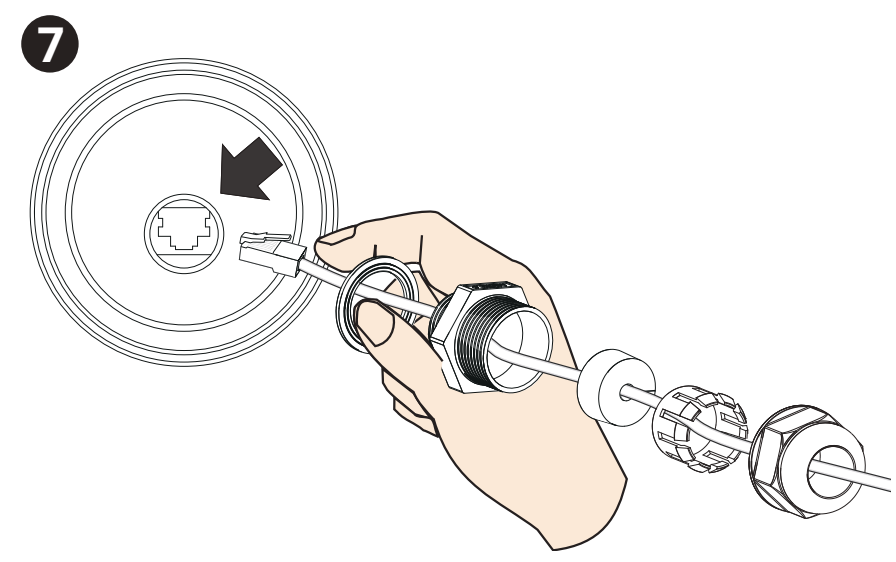
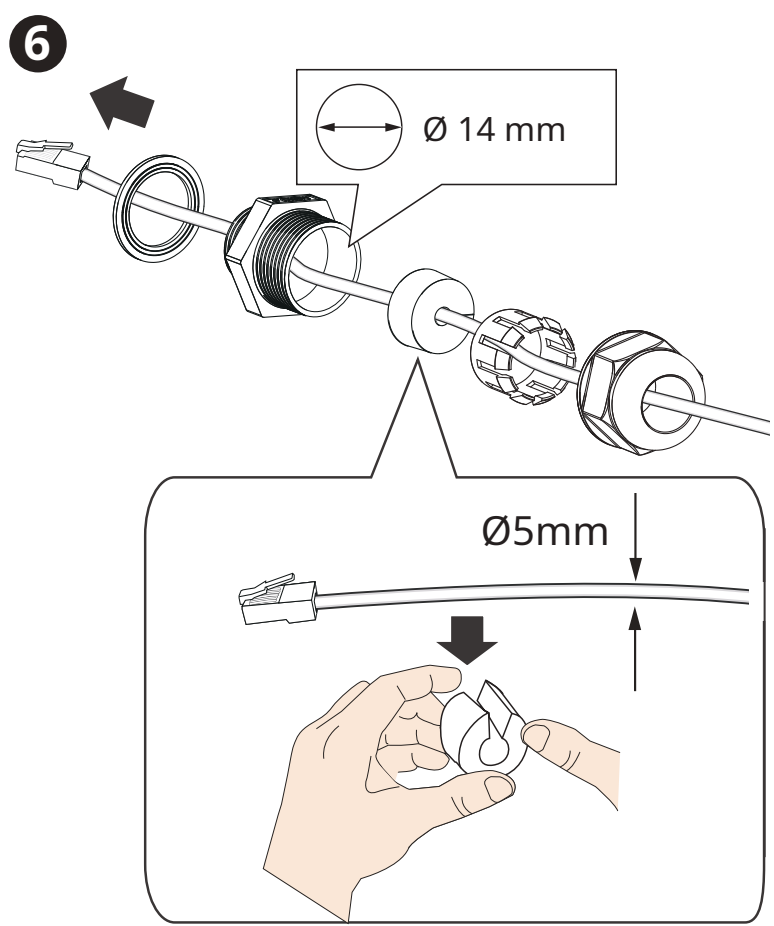
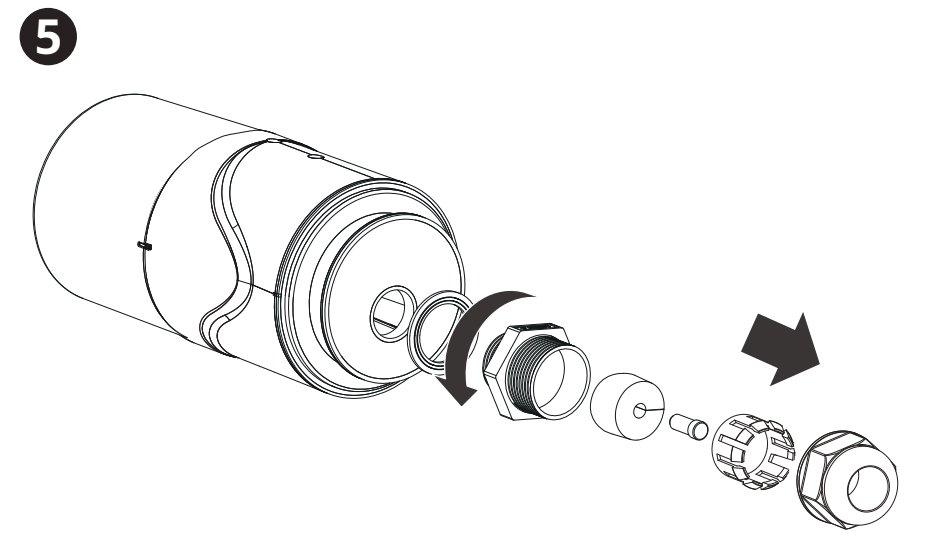
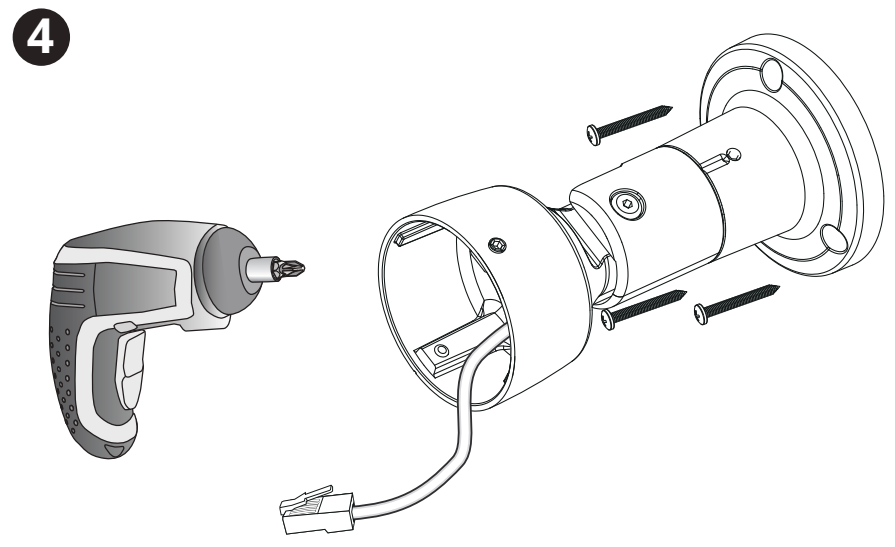
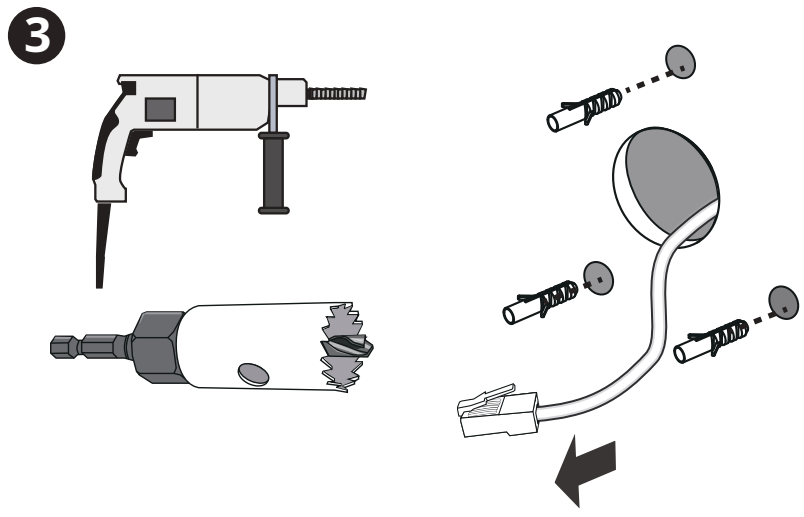
رقتسم ريغ حطس و لامح بلع جنتملا تيبنتب مقت ال

ذيفلا ناقصاوملا عم قفاوتت يتلا ناقحلملا طقف مدحتسا جنتملل .

Bitte wenden Sie sich an die zertifizierten Händler von VIVOTEK für Netzteile. Silakan hubungi distributor bersertifikat VIVOTEK untuk adaptor daya.

ليصوت ءائنا قناصلا قمهم رجحت و ارماكلا كعب مقت ال ةقاطلا





12 Escanee el código QR a continuación para descargar la aplicación Vortex.

Código QR de iOS

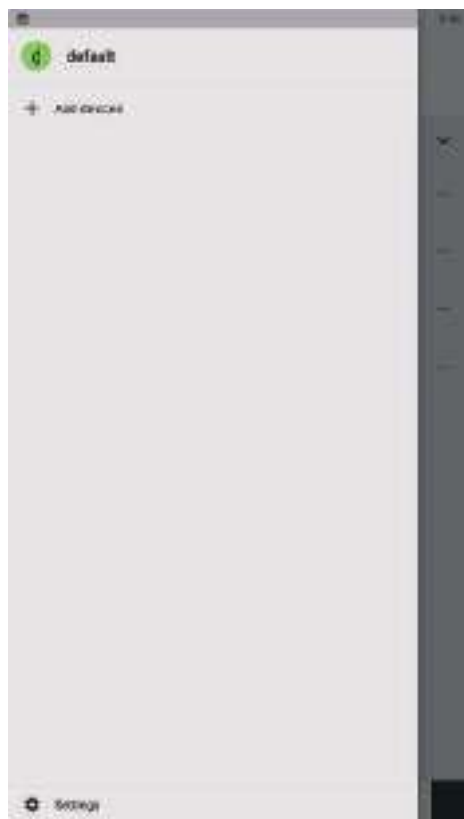


Código QR de Android



15

Agrega tu cámara.



17

Escaneo exitoso.



13 Crea una cuenta Vórtice.



- 0 -

14

Inicie sesión en la aplicación Vortex.



VIVOTEK

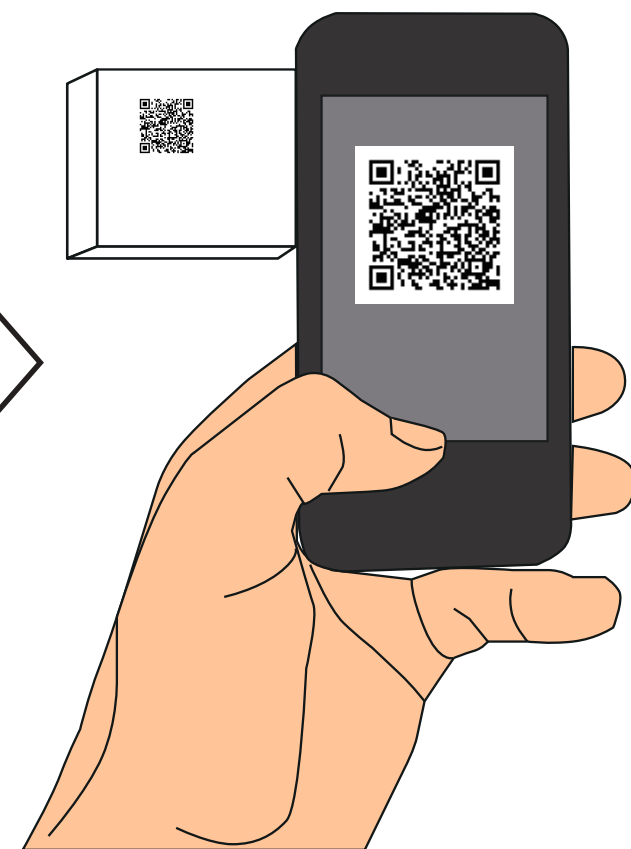
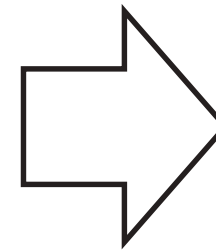
dieciséis

Escanee el código QR en la caja o en la cámara.

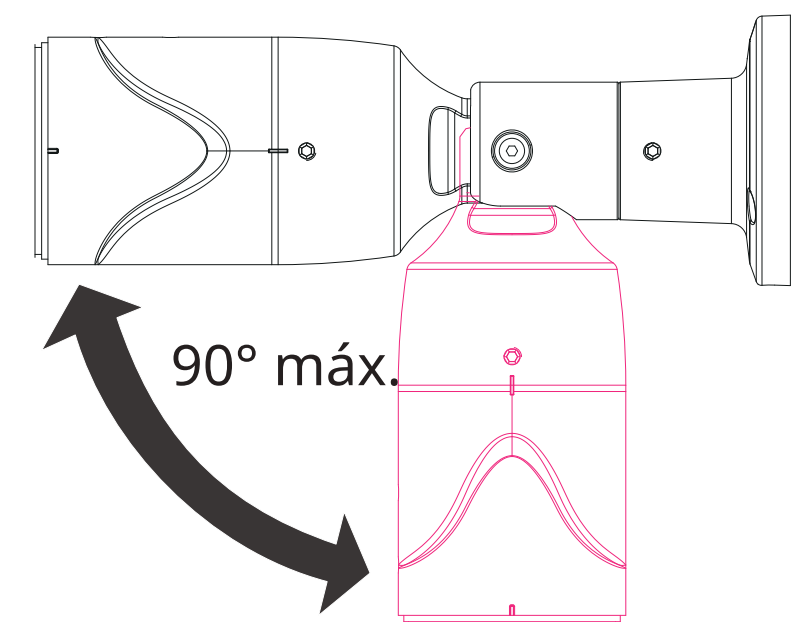
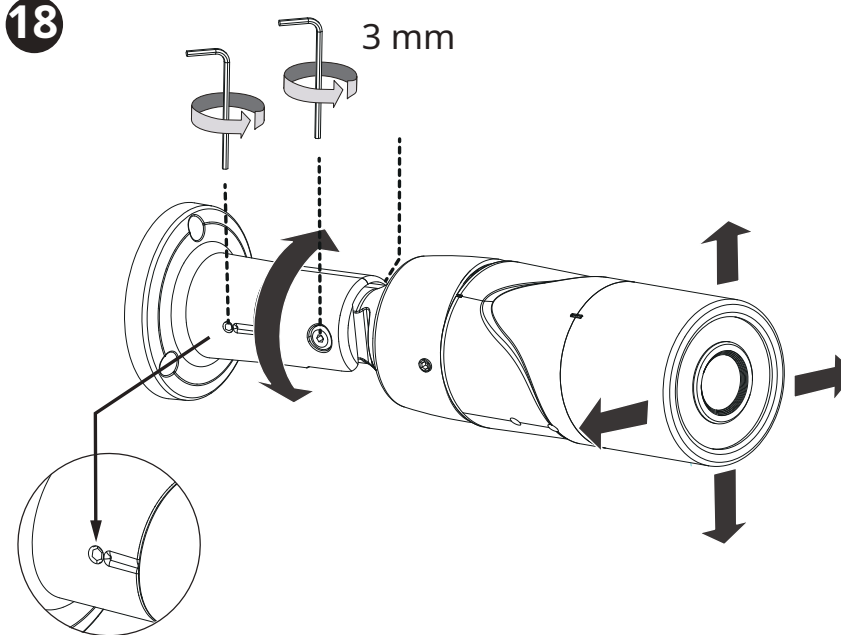


Please scan the QR code on the device
And make sure the code is steady and well lit.

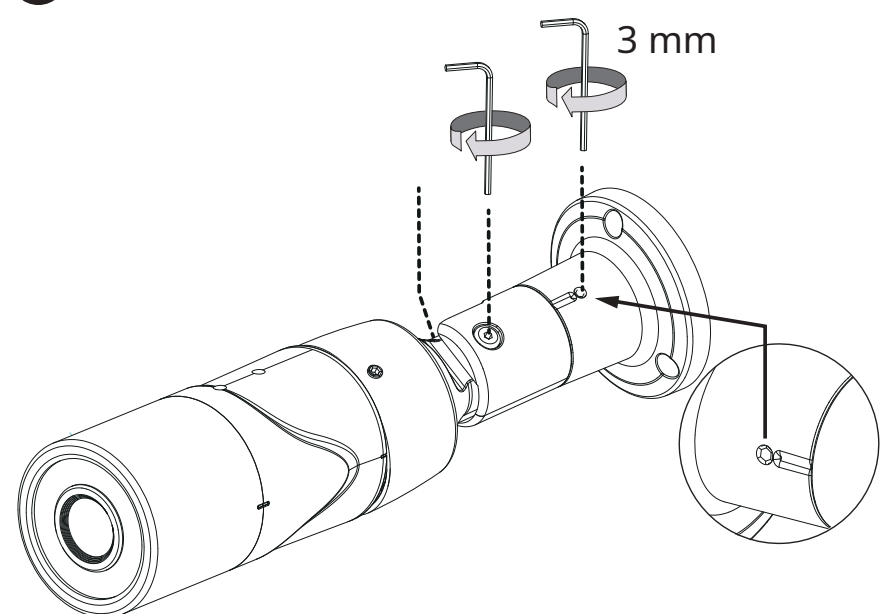
Enter Serial ID



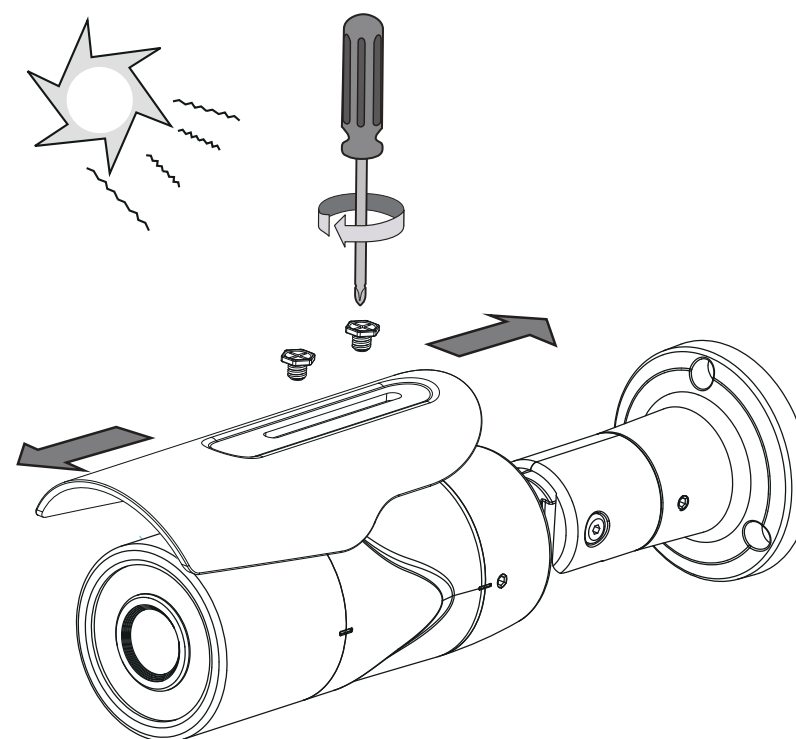
18



19



20



-EHT

[https://www.vivotek.com/#/iniciar sesión](https://www.vivotek.com/#/iniciar_sesión)

Dispositivo > Configuración > Imagen > Ajuste de enfoque



X	modelo	-EH	-EHT
	Clasificación	POE 42,5~57V, 0,3~0,23A (12,95W)	POE 42,5~57V, 0,3~0,23A (12,95W)

VIVOTEK
A Delta Group Company

Comuníquese con los distribuidores autorizados para la garantía y el servicio RMA.
Visite <https://www.vivotek.com/support/warranty-rma>

Todas las especificaciones están sujetas a cambios sin ruido.
Copyright © 2022 VIVOTEK INC. Todos los derechos reservados.

VIVOTEK INC.
6F, No.192, Lien-Cheng Rd., Chung-Ho, Nueva Ciudad de Taipei, 235, Taiwán, República de China
T: +886-2-82455282 | F: +886-2-82455532 | M:sales@vivotek.com

VIVOTEK Europa
Zandsteen 15, 2132 MZ Hoofddorp Delta Electronics T:
+31 (0)20 800 3817 E: sales@vivotek.com

VIVOTEK USA, INC.
2050 Ringwood Avenue, San José, CA 95131
T: 408-773-8686 | F: 408-773-8298 | M:salesusa@vivotek.com