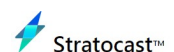


IB9391-EHTV-v2

Cámara de red tipo bala

4K 30fps • H.265 • SNV • WDR Pro • 50M IR • Smart IR III • Análisis de objetos de visión • NEMA 4X • -50 °C ~ 60 °C

- 30 fps @ 3840x2160
- Tecnología de iones de compresión H.265 con Smart Stream
- III Diseño fácil de instalar
- Resistente a la intemperie IP66, IP67 y a prueba de vandalismo IK10, protección con clasificación NEMA
- 4X SNV (Visibilidad nocturna suprema) para condiciones de poca luz
- W DR Pro para una visibilidad sin precedentes en entornos extremadamente brillantes y oscuros
- Iluminadores IR integrados de hasta 50 m con Smart IR III
- Firmware firmado y arranque seguro
- Detección de movimiento inteligente impulsada por IA y protección
- cibernética inteligente VCA a través de Trend Micro IoT Security



Especificaciones técnicas

Información del sistema

Modelo	IB9391-EHTV-v 2
UPC	SoC multimedia (Sistema en chip)
Destello	8GB
RAM	2GB

Características de la cámara

Sensor de imagen	CMOS progresivo de 1/1,8"
máx. Resolución	3840x2160 (8 MP)
Tipo de lente	Motorizado, varifocal, enfoque remoto
Longitud focal	f = 4,4 ~ 10,2 mm (f = 3,2~10,3 mm, distancia focal equivalente a 1/2,8")
Abertura	F1.38 ~ F2.24
Tipo de iris	P-iris
Campo de visión	100° ~ 43° (Horizontal) 50° ~ 24° (Vertical) 110° ~ 49° (Diagonal)
Tiempo de obturación	1 segundo. a 1/100.000 seg.
Tecnología WDR	Pro WDR
Día /Noche	Sí
Filtro de corte IR extraíble	Sí
Iluminadores IR I	Iluminadores IR incorporados, efectivos hasta 50 metros con Smart IR II, IR LED*4
Iluminación mínima	0,01 lux a F1,38 (color) <0,005 lux a F1,38 (B/N) 0 lux con iluminación IR activada
Rango panorámico	±180°
Rango de inclinación	90°
Rango de giros de rotación	±180°
Funciones Pan/ Tilt / Zoom	ePTZ: zoom digital de 48x (4x en el complemento IE, 12x integrado)
Almacenamiento	Grabación sin problemas en la ranura para tarjetas MicroSD/SDHC/SDXC y grabación en almacenamiento conectado a la red (NAS)
Ayudas de instalación integradas	Enfoque remoto, zoom remoto, Micro USB*, calculadora de píxeles * Requiere dongle Wi-Fi y convertidor Micro B

Video

Compresión de video	H.265, H.264, MJPEG
Velocidad máxima de fotogramas	30 fps @ 3840x2160
Número máximo de resmas	3 transmisiones de video (hasta 8 perfiles configurables)
Relación S/N	58dB
Gama dinámica	120dB
Video transmitido en vivo	Resolución ajustable, control de calidad y tasa de bits constante, Smart Stream III
Ajustes de imagen	Configuraciones generales: superposición de marca de tiempo y título de video, orientación de video (flip, espejo, rotación), configuraciones de día/noche; Iluminadores: iluminadores, Smart IR (zona objetivo); Configuración de imagen: balance de blancos, ajuste de imagen (brillo, contraste, saturación, nitidez, curva gamma), desempañado, 3DNR, LDC, EIS, modo de escena (automático, desenfocado); Exposición: BLC, HLC, control de exposición (nivel de exposición, ajuste de iris, tiempo de exposición, control de ganancia, modo de iris), ajuste de velocidad AE, WDR; Enfoque: zoom, enfoque; Máscara de privacidad; calculadora de píxeles; Ajustes de perfil programados

Audio

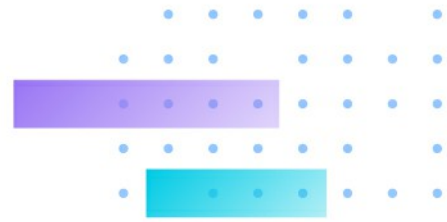
Capacidad de audio	Audio bidireccional (dúplex completo)
Compresión de audio	G.711, G.726
Interfaz de audio	Entrada de micrófono externo Salida de línea externa

Red

Usuarios	Livestreaming para hasta 10 clientes
----------	--------------------------------------



Seguridad	Lista de acceso, protección CSRF, autenticación implícita, HTTPS, IEEE 802.1x, protección con contraseña, arranque seguro, firmware firmado, Trend Micro IoT Security (evento de ataque de fuerza bruta, evento de ataque cibernético, cuarentena evento), registro de acceso de usuario, gestión de cuentas de usuario
Protocolos	802.1X, ARP, Bonjour, CIFS/SMB, DDNS, DHCP, DNS, FTP/SFTP, HTTP/HTTPS, ICMP, IGMPv 3, IPv4, IPv6, NTP, PPPoE, QoS (CoS/DSCP), RTSP/RTP /RTCP, SMTP, SNMP, SSL, TCP/IP, TLS 1.2, UDP, UPnP
Interfaz	10 Base-T/100 Base-TX Ethernet * Se recomienda encarecidamente utilizar cables CAT5e y CAT6 estándar que cumplan con el estándar 3P/ETL.
ONVIF	Compatibilidad con perfiles G, S, T, especificación disponible en www.onvif.org
Análisis de IA	
Capacidad de cómputo	Módulo de aceleración CNN incorporado
Análisis de objetos de visión	Detección de objetos: personas, vehículos (4 ruedas, 2 ruedas); Extracción de tributos: personas (género, color, bolsa, sombrero), vehículo (bicicleta, autobús, automóvil, motocicleta, camión, color); Re-Search Extracción; Extracción de ruta
Solicitud de evento	Detección de movimiento inteligente (detección de movimiento de video de cinco ventanas, detección de personas, detección de vehículos, filtro de tiempo), Smart VCA (detección de intrusión, detección de merodeo, detección de cruce de línea, detección de detección de objetos tendidos, detección de objetos perdidos, detección de rostros, detección de multitudes, detección de carrera, detección de infracciones de estacionamiento*, detección de zonas restringidas*) * Se requiere licencia. Acceda a ht.tps://iv.tek.com/ para obtener una licencia gratuita.
Mejora de imagen impulsada por IA	IR inteligente III
Aplicaciones	Deep Learning VCA (Detección de movimiento inteligente, VCA inteligente)
Integración de soluciones	
Paquete VADP	Stratocast, Trend Micro IoT Security (prueba gratuita de 3 años)
Alarma y Evento	
Disparador de evento	Detección de audio, detección de manipulación de cámara, eventos de seguridad cibernética (evento de ataque de fuerza bruta, evento de ataque cibernético, evento de cuarentena), entrada digital, activación manual, detección de movimiento, activación periódica, grabación sin notificación, vida útil de la tarjeta SD, detección de golpes, arranque del sistema
Evento Acción	Notificación de eventos a través de un clip de audio, enlace de cámara, salida digital, correo electrónico, HTTP, FTP/SFTP, servidor NAS, tarjeta SD Carga de archivos a través de correo electrónico, HTTP, FTP/SFTP, servidor NAS, tarjeta SD
General	
Conectores	Conector de cable RJ-45 para conexión de red PoE de 10/100 Mbps Entrada de línea de audio Salida de línea de audio Entrada de alimentación de 12 V CC Entrada de alimentación de 24 V CA Entrada digital *3 Salida digital *3 Micro USB
Indicador LED	Indicador de estado y alimentación del sistema
Entrada de alimentación	CA 24 V, CC 12 V, IEEE 802.3at PoE Clase 4 (redundancia de alimentación)
El consumo de energía	PoE: máx. 19,38/15,80 W (encendido/apagado de infrarrojos) 12 V CC: máx. 15,84/12,26 W (encendido/apagado de infrarrojos) 24 V CA: máx. 16,52/12,94 W (IR activado/desactivado)
Dimensiones	Ø 153 x 283 mm
Peso	1,87 kg
Certificaciones	EMC: CE (EN 55032/EN 55035 Clase A, EN 50121-4), FCC (FCC Parte 15 Subparte B Clase A), UKCA (BS EN 55032/BS EN 55035 Clase A), RCM (AS/NZS CISPR 32 Clase A), VCCI (VCCI-CISPR 32 Clase A), IC (ICES-003 Edición 7); Seguridad: UL (UL 62368-1), CB (IEC/EN 62368-1, IEC/EN 60950-22, IEC/EN 62471), LVD, (EN 62368-1), UKCA (BS EN IEC 62368-1); Entorno: IK10 (IEC 62262), IP66/67 (IEC 60529), NEMA (NEMA 250 Tipo 4X), IEC 60068-2-11; IA: BIS (IS 13252), BSMI (EMC: CNS 15936, Seguridad: CNS 15598-1)
Temperatura de funcionamiento	Temperatura de inicio: - 30°C ~ 60°C (-22°F ~ 140°F) Temperatura de trabajo: - 50°C ~ 60°C (-58°F ~ 140°F) (IR de f) - 50 °C ~ 50 °C (-58 °F ~ 122 °F) (IR activado)
Humedad	98% HR (sin condensación)
Garantía	36 meses
Requisitos del sistema	
Sistema operativo	Microsoft Windows 10/8/7 Mac 10.12 (solo Chrome)
Navegador web	Chrome 58.0 o superior



Otros jugadores VLC: 1.1.11 o superior

Accesorios incluidos

Contenido del embalaje Guía de instalación rápida, etiquetas de productos, adhesivo de alineación, llave en forma de L, paquete de tornillos, paquete de accesorios a prueba de agua, parasol, cable de E/S, placa adaptadora, soporte de conducto

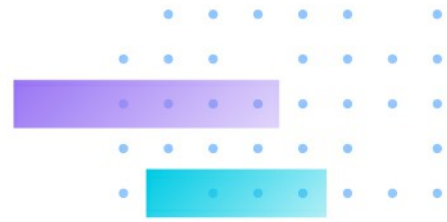
DORI (Norma EN 62676-4)

Detectar (25PPM/ 8PPF) Gran angular: 100,1 m (328,4 pies)
Teleobjetivo: 204,5 m (670,8 pies)

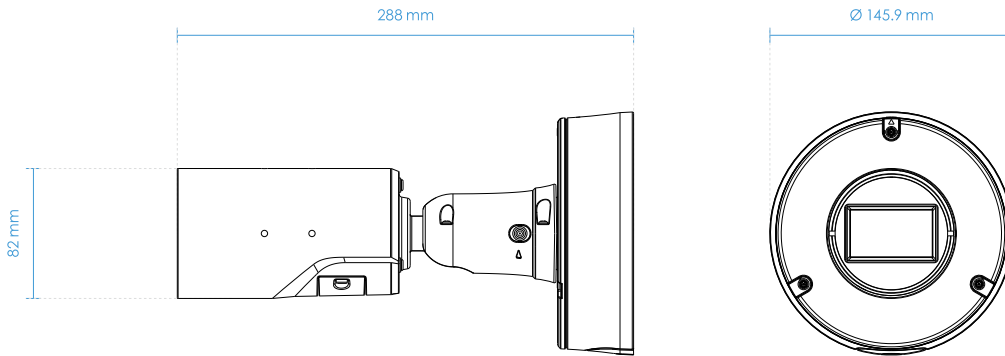
Observar (63PPM/ 19PPF) Gran angular: 40,0 m (131,3 pies)
Teleobjetivo: 81,8 m (268,3 pies)

Reconocer (125PPM/ 38PPF) Gran angular: 20,0 m (65,6 pies)
Teleobjetivo: 40,9 m (134,1 pies)

Identificar sí y (250PPM/ 76PPF) Gran angular: 10,0 m (32,7 pies)
Teleobjetivo: 20,4 m (67,0 pies)



Dimensiones



Accesorios compatibles

Juegos de montaje



AM-312

Adaptador de montaje en poste

Juegos de montaje



AM-412

Adaptador de montaje en esquina