

# FD9387-FR-v2

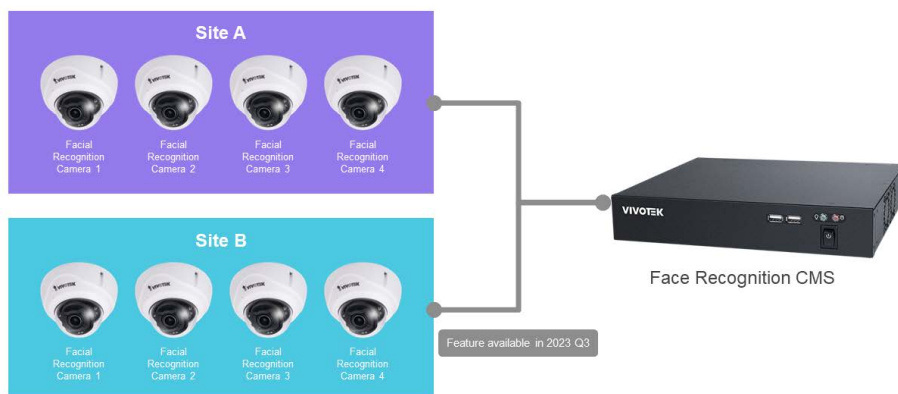
Cámara de reconocimiento facial de domo fijo

5MP 30fps • Reconocimiento facial • Hasta 10,000 perfiles faciales • SNV • WDR Pro • 50M IR • Smart IR II

- Precisión de reconocimiento facial de hasta el 99
- % La cámara almacena hasta 10 000 perfiles
- Detección automática de extraños para reducir la fricción para la gestión
- Modo de privacidad para salvaguardar la privacidad del usuario y garantizar que la información no se comparta sin consentimiento Integración de eventos con VIVO TEK VAST Security Station, Milestone, Genetec y March Networks Protección cibernética a través de Trend Micro IoT Security
- W DR Pro para una visibilidad sin precedentes en entornos extremadamente brillantes y oscuros
- 30 fps @ 2560x1920
- SNV (Visibilidad nocturna suprema) para condiciones de poca luz Carcasa resistente a la intemperie IP66, IP67 y a prueba de vandalismo con clasificación IK10



## Sistema



## Clave F

### 10.000 caras al límite

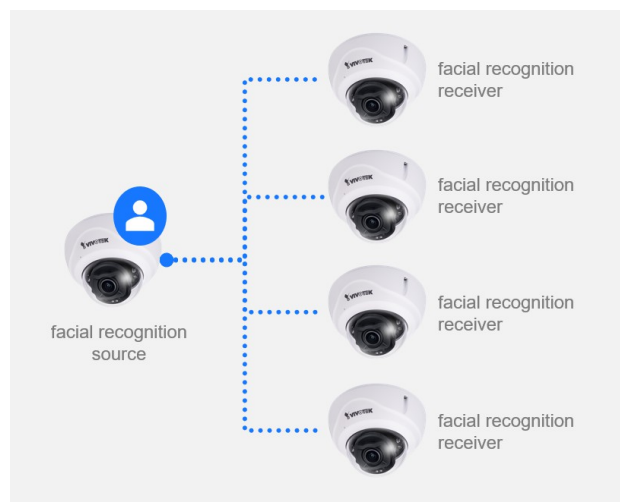
Con una precisión de reconocimiento facial del 99 %, el FD9387-FR-v2 es una herramienta poderosa para la detección facial precisa y el control de personas de interés en múltiples ubicaciones. La cámara en sí puede contener hasta 10.000 perfiles faciales.



### Infraestructura de reconocimiento facial sin servidor hasta 5 cámaras

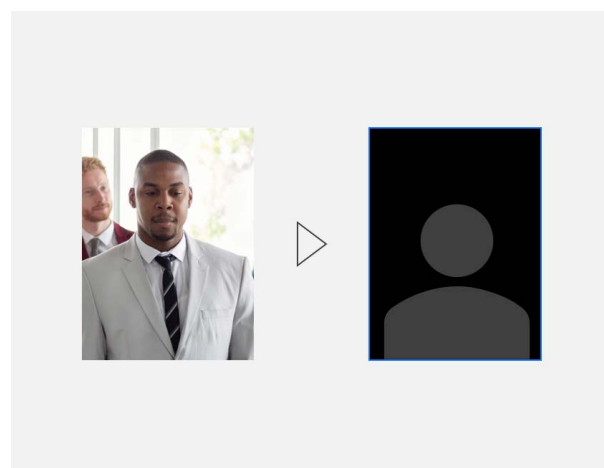
FD9387-FR-v2 puede funcionar completamente sin middleware o servidor FTP, lo que reduce la sobrecarga operativa y le permite concentrarse en las funciones comerciales principales.

Con un solo FD9387-FR-v2, puede almacenar hasta 10 000 perfiles faciales en una arquitectura sin servidor. Solo necesita administrar y mantener la base de datos en una cámara, y se sincronizará automáticamente con otras cámaras de reconocimiento facial.



### Modo privado

Para empresas o regiones sensibles a la privacidad, esto protege la privacidad personal y se abstiene de enviar instantáneas de personas de interés (POI). En su lugar, el usuario puede optar por ocultar la información de PDI en la web o deshabilitar el uso compartido de imágenes con sistemas de terceros. Esto ayuda a salvaguardar la privacidad del usuario y garantiza que la información confidencial no se comparta sin su consentimiento.





# Especificaciones técnicas

## Información del sistema

Modelo	FD9387-FR-v 2
UPC	SoC multimedia (Sistema en chip)
Destello	eMMC 1GB
RAM	DDR4 2GB

## Características de la cámara

Sensor de imagen	CMOS progresivo de 1/2,8"
máx. Resolución	2560x1920 (5MP)
Tipo de lente	Motorizado, varifocal, enfoque remoto
Longitud focal	f = 2,7 ~ 13,5 mm
Abertura	F1.4 ~ F2.8
Tipo de iris	P-iris
Campo de visión	95° ~ 30° (Horizontal) 70° ~ 23° (Vertical) 128° ~ 38° (Diagonal)
Tiempo de obturación	1/5 seg. a 1/32.000 seg.
Tecnología WDR	Pro WDR
Día /Noche	Sí
Filtro de corte IR extraíble	Sí
Iluminadores IR I	Iluminadores IR incorporados, efectivos hasta 50 metros con Smart IR II, IR LED*4
Iluminación mínima	0,075 lux @ F1.4 (Color) <0,01 lux @ F1.4 (B/N) 0 lux con iluminación IR encendida
Rango panorámico	±175°
Rango de inclinación	80°
Rango de lones de rotación	±175°
Funciones Pan/ Tilt / Zoom	ePTZ: zoom digital de 48x (4x en el complemento IE, 12x integrado)
Almacenamiento	Grabación continua en tarjeta MicroSD/SDHC/SDKC (compatible con capacidad de 1 TB) y grabación en almacenamiento conectado a la red (NAS)
Ayudas de instalación integradas	Enfoque remoto, zoom remoto

## Video

Compresión de video	H.265, H.264, MJPEG
Velocidad máxima de fotografías	30 fps @ 2560x1920 (WDR Pro activado)
Número máximo de resmas	3 transmisiones de video (hasta 9 perfiles configurables)
Relación S/N	61dB
Gama dinámica	120dB
Video transmitido en vivo	Resolución ajustable, control de calidad y tasa de bits, Smart Stream II

## Ajustes de imagen

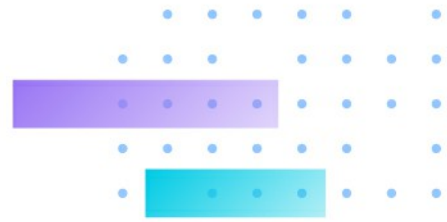
Configuraciones generales: superposición de marca de tiempo y título de video, orientación de video (flip, espejo, rotación), configuraciones de día/noche; Iluminadores: iluminadores, anti sobreexposición, Smart IR II; Configuración de imagen: balance de blancos, ajuste de imagen (brillo, contraste, saturación, nitidez, curva gamma), desempañado, 3DNR, EIS, modo de escena (automático, desenfocado); Exposición: BLC, HLC, control de exposición (nivel de exposición, ajuste de iris, tiempo de exposición, control de ganancia, modo de iris), ajuste de velocidad AE, WDR; Enfoque: zoom, enfoque; Máscara de privacidad; Ajustes de perfil programados

## Audio

Capacidad de audio	Audio bidireccional (dúplex completo)
Compresión de audio	G.711, G.726
Interfaz de audio	Entrada de micrófono externo Salida de línea externa

## Red

Usuarios	Liv ev ing para hasta 10 clientes
----------	-----------------------------------



Seguridad	Lista de acceso, autenticación implícita, HTTPS, IEEE 802.1x, protección con contraseña, arranque seguro, firmware firmado, Trend Micro IoT Security (evento de ataque de fuerza bruta, evento de ataque cibernético, evento de cuarentena), registro de acceso de usuario, gestión de cuentas de usuario
protocolos	802.1X, ARP, Bonjour, CIFS/SMB, DDNS, DHCP, DNS, FTP/SFTP, HTTP/HTTPS, ICMP, IGMPv3, IPv4, IPv6, NTP, PPPoE, QoS (CoS/DSCP), RTSP/RTP/RTCP, SMTP, SNMP, SSL, TCP/IP, TLS 1.2, UDP, UPnP
Interfaz	10 Base-T/100 Base-TX Ethernet (RJ-45) * Se recomienda encarecidamente utilizar cables CAT5e y CAT6 estándar que cumplan con el estándar 3P/ETL.
ONVIF	Compatibilidad con perfiles G, S, T, especificación disponible en <a href="http://www.onvif.org">www.onvif.org</a>

## Alarma y Evento

Disparador de eventos	Detección de audio, detección de manipulación de cámara, eventos de ciberseguridad (evento de ataque de fuerza bruta, evento de ataque cibernético, evento de cuarentena), entrada digital, activación manual, activación periódica, notificación de grabación, vida útil de la tarjeta SD, detección de golpes, arranque del sistema
Evento Acción	Notificación de eventos a través de un clip de audio, enlace de cámara, salida digital, correo electrónico, HTTP, FTP/SFTP, servidor NAS, tarjeta SD

## General

Conectores	Conector de cable RJ-45 para conexión de red PoE de 10/100 Mbps Entrada de línea de audio Salida de línea de audio Entrada de alimentación de 12 V CC/entrada de alimentación de 24 V CA Entrada digital * 2 Salida digital * 1
Indicador LED	Indicador de estado y alimentación del sistema
Entrada de alimentación	CA 24 V/CC 12 V, IEEE 802.3at PoE Clase 4 (redundancia de alimentación)
El consumo de energía	DC12V: Max 23/18W (IR ON/OFF) Corriente máxima: 1.92A PoE Máx.: 22,5 W/18 W (IR ON/OFF) 42,5-57,0 V Corriente máxima: 0,53 A-0,4 A AC24V Max: 21 W/16 W (IR ON/OFF) Corriente máxima: 1,4 A
Dimensiones	Ø 155 x 103,2 mm
Peso	909 gramos
Certificaciones	EMC: CE (EN 55032 Clase A, EN 55035), FCC (FCC Parte 15 Subparte B Clase A), UKCA (BS EN 55032:2015+A11: 2020, BS EN 55035:2017+A11:2020, BS EN IEC 62368 - 1:2020+A11:2020), RCM (AS/NZS CISPR 32 Clase A), VCCI (VCCI-CISPR 32 Clase A), ICES-003 Edición 7; Seguridad: UL (UL 62368-1), CB (IEC/EN 62368-1, IEC/EN 60950-22, IEC/EN 62471); Entorno: IK10 (IEC 62262), IP66/67 (IEC 60529), IA: BIS (IS 13252), BSMI (EMC: CNS 13438, Seguridad: CNS 14336-1)
Temperatura de funcionamiento	Temperatura de inicio: - 30°C ~ 60°C (14°F ~ 140°F) Temperatura de trabajo: - 30°C ~ 60°C (-22°F ~ 140°F) (IR de f) - 30 °C ~ 50 °C (-22 °F ~ 122 °F) (IR encendido)
Humedad	98% HR (sin condensación)
Garantía	36 meses

## Requisitos del sistema

Sistema operativo	Microsoft Windows 10/8/7 Mac 10.12 (solo Chrome)
Navegador web	Chrome 58.0 o superior Internet Explorer 11
Otros jugadores	VLC: 1.1.11 o superior

## Accesorios incluidos

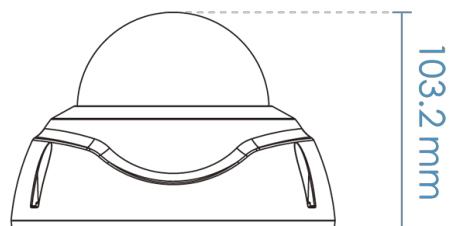
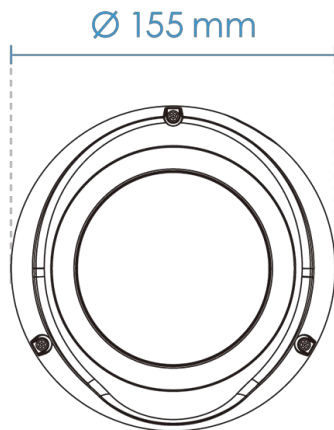
Contenido del embalaje	Guía de instalación rápida, adhesivo de alineación, llave en forma de L, paquete de tornillos, paquete de accesorios a prueba de agua
------------------------	---

# Especificaciones Técnicas - Aplicación

## Reconocimiento facial

Actuación	Hasta un 99% de precisión; admite el reconocimiento con máscara; estimación de género y edad; modo privado.
Números de capturas de rostros	30 caras por segundo
Base de datos de perfiles	Hasta 10.000 perfiles
Creación automática de perfil para un extraño	Sí
Integración	PERFIL ONVIF S event push; HTTP/HTTPS Push en formato JSON.

## Dimensiones



## Accesorios compatibles

### Juegos de montaje



AM-21A

Soporte en forma de L

### Juegos de montaje



AM-51C

Placa adaptadora

### Juegos de montaje



AM-525

Adaptador de montaje

### Juegos de montaje



AM-713

Caja de conductos (IP66)