



FD9368-HTV

Cámara de red domo fija

2MP • SNV • WDR Pro • IR inteligente • 30M IR • Smart Stream III • IP66 • IK10

- Tecnología de compresión H.265 30 fps a
- 1920 x 1080 (W DR Pro activado) 2,8-12
- mm, enfoque remoto
- SNV (Visibilidad nocturna suprema) para condiciones de poca luz
- W DR Pro para una visibilidad sin precedentes en entornos extremadamente brillantes y oscuros Smart
- Stream III para optimizar la eficiencia del ancho de banda
- Iluminadores IR incorporados, efectivos hasta 30 metros
- Trend Micro IoT Security
- Carcasa resistente a la intemperie con clasificación IP66 y a prueba de vandalismo con
- clasificación IK10 Ranura para tarjeta MicroSD /SDHC /SDXC integrada para almacenamiento
- integrado Micrófono integrado



Especificaciones técnicas

Información del sistema

Modelo	FD9368-HTV
UPC	SoC multimedia (Sistema en chip)
Destello	128 MB
RAM	256 MB

Características de la cámara

Sensor de imagen	CMOS progresivo de 1/2,9"
máx. Resolución	1920x1080 (2MP)
Tipo de lente	Motorizado, varifocal, enfoque remoto
Longitud focal	f = 2,8 ~ 12 mm
Abertura	F1.4 ~ F2.8
Iris automático	iris fijo
Campo de visión	93° ~ 32° (Horizontal) 50° ~ 18° (Vertical) 110° ~ 37° (Diagonal)
Tiempo de obturación	1/5 seg. a 1/32.000 seg.
Tecnología WDR	Pro WDR
Día /Noche	Sí
Filtro de corte IR extraíble	Sí
Iluminadores IR I	Iluminadores IR I integrados de hasta 30 metros con Smart IR, IR LED*2
Iluminación mínima	0,055 lux @ F1.4 (Color) <0,005 lux @ F1.4 (B/N) 0 lux con iluminación IR encendida
Rango panorámico	353°
Rango de inclinación	75°
Rango de lones de rotación	350°
Funciones Pan/ Tilt / Zoom	ePTZ: zoom digital de 48x (4x en el complemento IE, 12x integrado)
Almacenamiento	Grabación continua en tarjeta MicroSD/SDHC/SDXC y grabación en almacenamiento conectado a la red (NAS)
Ayudas de instalación integradas	Enfoque remoto, zoom remoto

Video

Compresión de video	H.265, H.264, MJPEG
Velocidad máxima de fotografías	30 fps @ 1920x1080
Número máximo de resmas	3 transmisiones de video (hasta 8 perfiles configurables)
Relación S/N	68dB
Gama dinámica	120dB
Video transmitido en vivo	Resolución, calidad y tasa de bits ajustables, Smart Stream III
Ajustes de imagen	Configuraciones generales: superposición de marca de tiempo y título de video, orientación de video (flip, espejo, rotación), configuraciones de día/noche; Iluminadores: iluminadores, anti sobreexposición; Configuración de imagen: balance de blancos, ajuste de imagen (brillo, contraste, saturación, nitidez, curva gamma), desempañado, 3DNR; Exposición: BLC, HLC, control de exposición (nivel de exposición, tiempo de exposición, control de ganancia), ajuste de velocidad AE, WDR; Máscara de privacidad; Ajustes de perfil programados

Audio

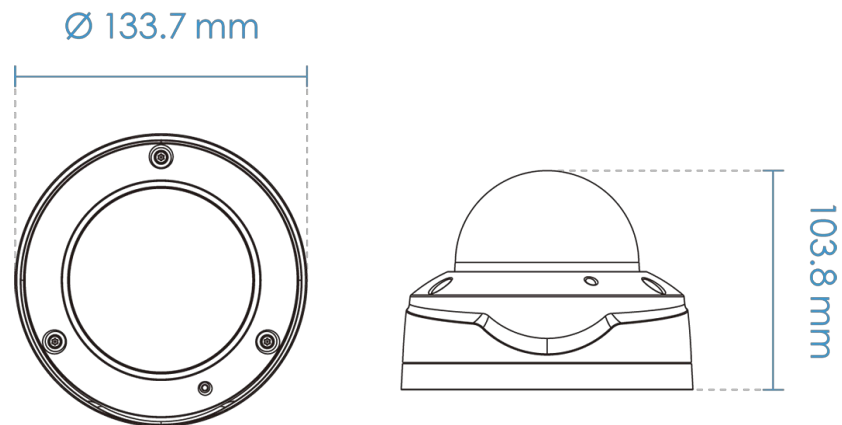
Capacidad de audio	Audio unidireccional
Compresión de audio	G.711, G.726
Interfaz de audio	Micrófono incorporado
Alcance efectivo	5 metros

Red

Usuarios	Liv eving para hasta 10 clientes
Seguridad	Lista de acceso, autenticación implícita, HTTPS, IEEE 802.1x, protección con contraseña, firmware firmado, Trend Micro IoT Security (evento de ataque de fuerza bruta, evento de ataque cibernético, evento de cuarentena), registro de acceso de usuario, gestión de cuentas de usuario

protocolos	802.1X, ARP, Bonjour, CIFS/SMB, DDNS, DHCP, DNS, FTP, HTTP, HTTPS, ICMP, IGMPv 3, IPv 4, IPv 6, NTP, PPPoE, QoS (CoS/DSCP), RTSP/RTP/RTCP, SMTP, SNMP, SSL, TCP/IP, TLS 1.2, UDP, UPnP
Interfaz	10 Base-T/100 Base-TX Ethernet (RJ-45) * Se recomienda encarecidamente utilizar cables CAT5e y CAT6 estándar que cumplan con el estándar 3P/ETL.
ONVIF	Compatibilidad con perfiles G, S, T, especificación disponible en www.onvif.org
Integración de soluciones	
Vídeo Detección de movimiento	Detección de movimiento de vídeo de cinco ventanas
Paquete VADP	Stratocast, Trend Micro IoT Security (prueba gratuita de 1 año), VIVOcloud
Alarma y Evento	
Disparador de evento	Detección de audio, detección de manipulación de cámara, eventos de seguridad cibernética (evento de ataque de fuerza bruta, evento de ataque cibernético, evento de cuarentena), activación manual, detección de movimiento, activación periódica, grabación no síncrona, expectativa de vida útil de la tarjeta SD, arranque del sistema
Evento Acción	Notificación de eventos a través de correo electrónico, HTTP, FTP, servidor NAS, tarjeta SD, notificación push Carga de archivos a través de correo electrónico, HTTP, FTP, servidor NAS, tarjeta SD
General	
Conectores	Conector de cable RJ-45 para conexión de red/PoE de 10/100 Mbps
Indicador LED	Indicador de estado y alimentación del sistema
Entrada de alimentación	IEEE 802.3af PoE Clase 0
El consumo de energía	máx. 12,95 W/9 W (IR activado/desactivado)
Dimensiones	Ø 133,7 x 103,8 mm
Peso	819g
Certificaciones	EMC: CE (EN55032 Clase B, EN55024), FCC (FCC Parte 15 Subparte B Clase B), RCM (AS/NZS CISPR 32 Clase B), VCCI (VCCI-CISPR 32 Clase B); Seguridad: UL (UL62368-1), CB (IEC/EN 62368-1, IEC/EN 60950-22, IEC/EN 62471); Entorno: IK10 (IEC 62262), IP66 (IEC 60529); IA: BPI (IS 13252)
Temperatura de funcionamiento	Temperatura inicial: -10 °C ~ 60 °C (14 °F ~ 140 °F) Temperatura de trabajo: -30 °C ~ 60 °C (-22 °F ~ 140 °F)
Humedad	90%
Garantía	36 meses
Requisitos del sistema	
Sistema operativo	Microsoft Windows 10/8/7 Mac 10.12 (solo Chrome)
Navegador web	Chrome 58.0 o superior e Internet Explorer 10/11
Otros jugadores	VLC: 1.1.11 o superior
Accesorios incluidos	
Otros	Guía de instalación rápida, adhesivo de alineación, paquete de tornillos, prensaestopas

Dimensiones



Accesorios compatibles

Juegos de montaje



AM-21A (V02)
Soporte en forma de L

Juegos de montaje



AM-51D
Placa adaptadora

Juegos de montaje



AM-528
Adaptador de montaje

Juegos de montaje



AM-71B
Caja de conductos para exteriores