

Serie de domos fijos VIVOTEK

Kit de montaje

Usando

AM-528 Adaptador de montaje, cabezal colgante AM-118 (interior), tubos colgantes AM-116 y AM-117, adaptador NPT AM-522

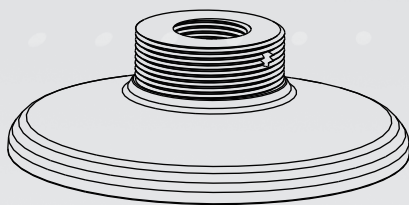
AM-221 Cuello de cisne,

Soporte de pared AM-212,

AM-311 Montaje en poste,

AM-411 Montaje en esquina

Guía de instalación



Número de pieza correspondiente:

AM-528: 100147800G

AM-116: 900014301G

AM-117: 900014401G

AM-118: 900014600G

AM-221: 900014800G

AM-212: 900004202G

900004203G (v03)

AM-311: 900002902G (v03)

900002903G (v04)

900002904G (v05)

AM-411: 900003003G (v04)

900003004G (v05)

AM-522: 900020201G (V02)

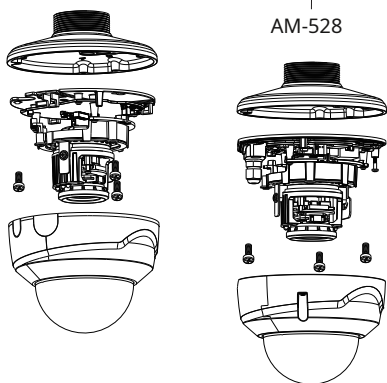
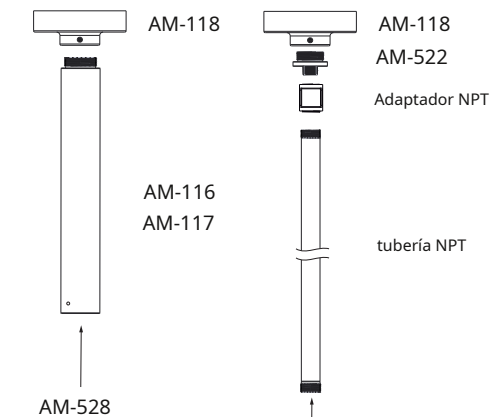
Historial de revisiones:

Rev. 1.0: Lanzamiento inicial.

Contenido del paquete del adaptador de montaje AM-528



Aplicaciones



Para otras aplicaciones, consulte la página 13.

1 Cámaras VIVOTEK compatibles

Instalación directa:
AM-118+AM-117/116
+AM-528

FD8369A, FD8367A, FD8169A, FD8167A, FD8379-HV, FD8377-HV,
FD8179-H, FD8177-H



ADVERTENCIA:

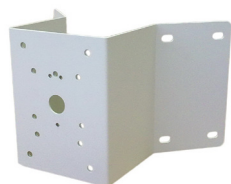
1. Seleccione una ubicación adecuada donde la cámara esté libre de daños accidentales, manipulaciones o condiciones ambientales adversas.
 2. Ubique un lugar para la instalación donde no se pueda interferir intencionalmente o no con la cámara.
 3. Seleccione una superficie de montaje sólida y plana que pueda soportar el peso combinado de la cámara y el hardware asociado. También se deben tener en cuenta los rangos de vibración y temperatura.
-

2 accesorios compatibles

Accesorios compatibles (1): Soporte de montaje en poste AM-311



Accesorios compatibles (2): Soporte de montaje en esquina AM-411



Accesorios compatibles (4-1): Soporte de cuello de cisne AM-221



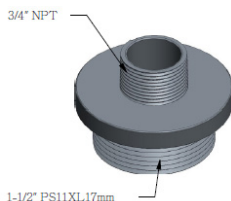
Accesorios compatibles (4-2): Soporte de montaje en pared AM-212



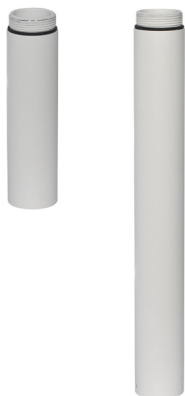
Accesorios compatibles (5-1): Cabezal colgante AM-118



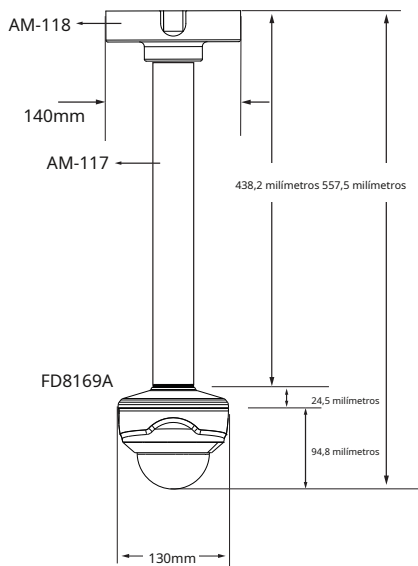
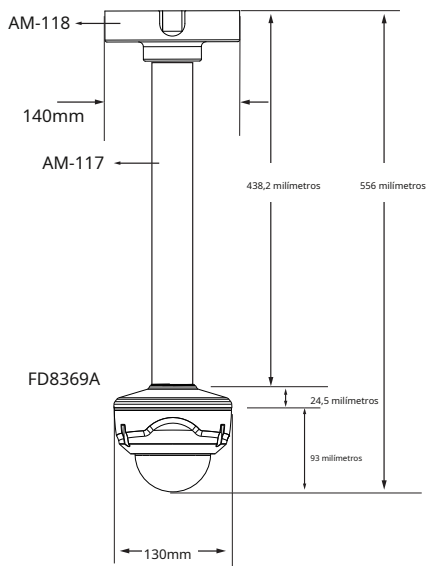
Accesorios compatibles: Adaptador NPT colgante AM-522



Accesorios compatibles (5-2): Tubo colgante AM-116 y AM-117

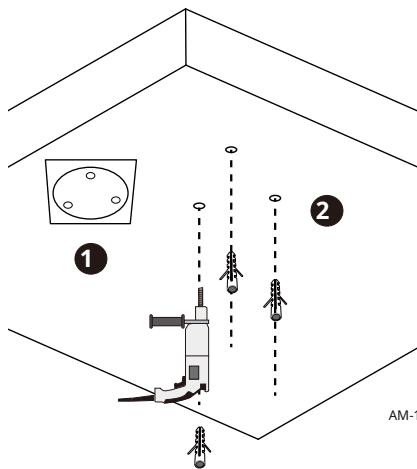


A continuación se muestran las dimensiones de montaje utilizando un tubo colgante de 40 cm (AM-117).



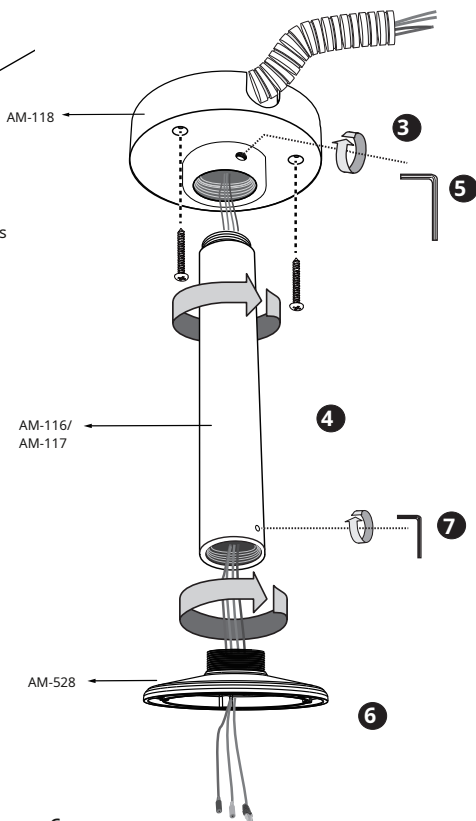
3 Instalación directa

3-1. Usando el tubo colgante

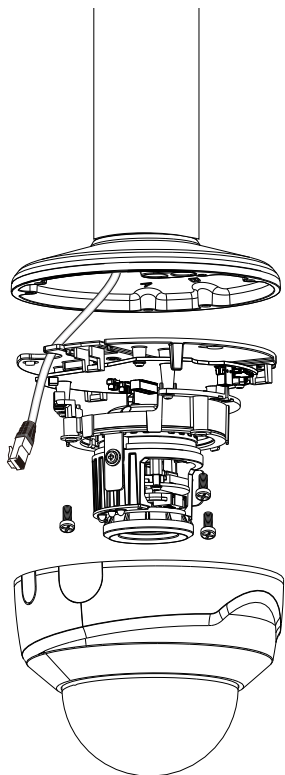


1. Determine una ubicación en el techo de superficie dura y use la etiqueta de alineación incluida para marcar tres orificios de montaje donde se perforarán los orificios para asegurar el cabezal colgante.
2. Martillar los anclajes de plástico.

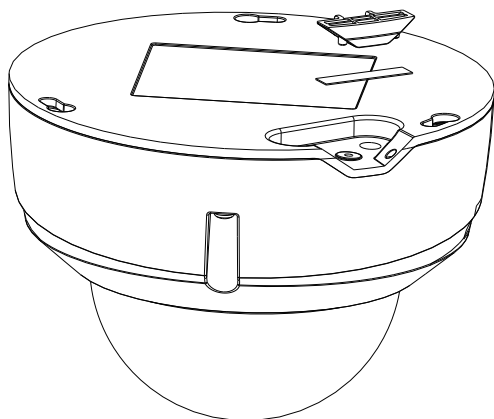
3. Asegure la cabeza del pendiente con los tornillos incluidos.
4. Instale el tubo colgante.
5. Apriete el tornillo de retención con la llave hexagonal.
6. Instale el AM-528.
7. Apriete el tornillo de retención con la llave hexagonal incluida.



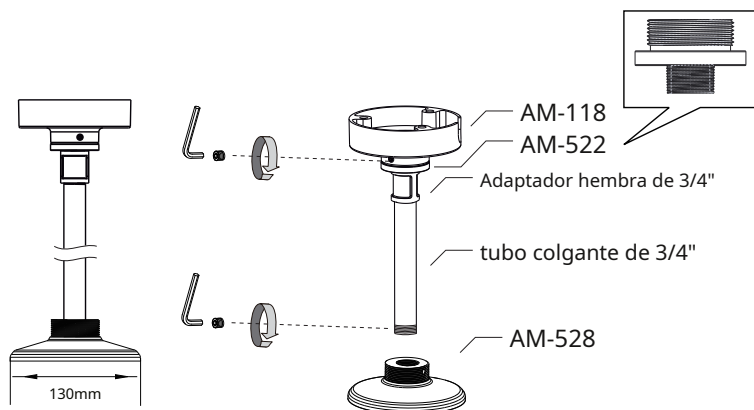
8. Pase los cables a través del tubo colgante y la base de la cámara. Instale la cámara. Utilice una herramienta de engarzado para conectar los cables Ethernet a un conector RJ45.



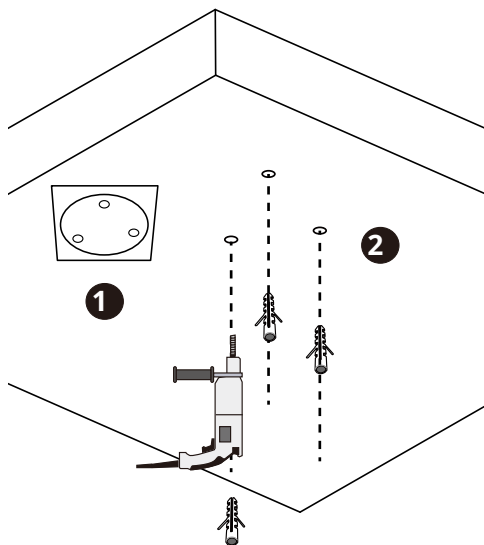
Algunas cámaras para exteriores vienen con un recorte de enrutamiento lateral. Utilice la cinta incluida y el tapón lateral para sellar el recorte.



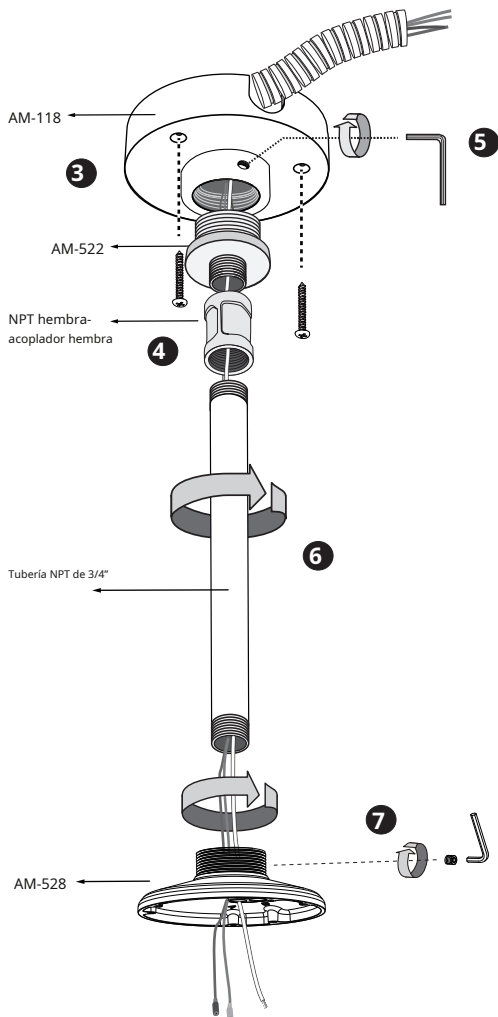
3-2. Usando la tubería NPT de 3/4"



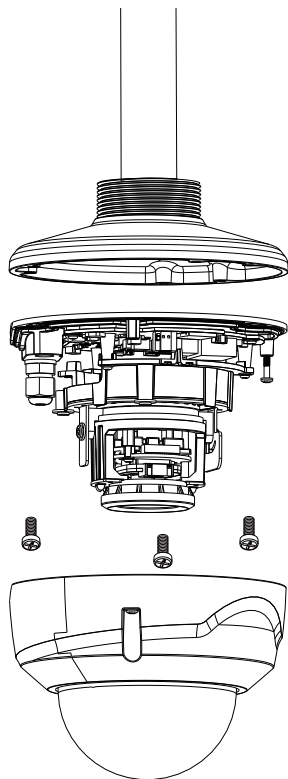
1. Determine una ubicación en el techo de superficie dura y use la etiqueta de alineación incluida para marcar tres orificios de montaje donde se perforarán los orificios para asegurar el cabezal colgante.
2. Martillar los anclajes de plástico.



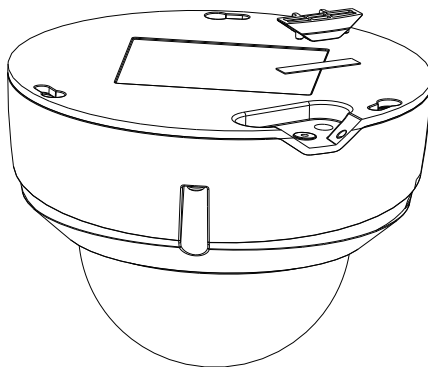
3. Asegure la cabeza del pendiente usando los tornillos incluidos.
4. Instale el adaptador AM-522 y el acoplador hembra-hembra NPT (suministrado por el usuario)
5. Apriete el tornillo de retención con la llave hexagonal.
6. Instale el tubo NPT de 3/4" de la longitud preferida.
7. Instale el AM-528.



8. Pase los cables a través del tubo NPT y la base de la cámara. Instale la cámara. Utilice una herramienta de engarzado para conectar los cables Ethernet a un conector RJ45.



Algunas cámaras vienen con un recorte de enrutamiento lateral. Utilice la cinta incluida y el tapón lateral para sellar el recorte.



4 Uso de otros accesorios

4-1. Instalación de cuello de cisne - AM-221

A continuación se muestra un procedimiento de muestra general utilizando un soporte de cuello de cisne: 1. Pase las líneas eléctricas y otros cables a través de la pared y el soporte.

2. Localice la posición donde desea instalar el soporte tipo cuello de cisne y la cámara.

Taladre agujeros en la pared para fijar el soporte y pasar los cables.

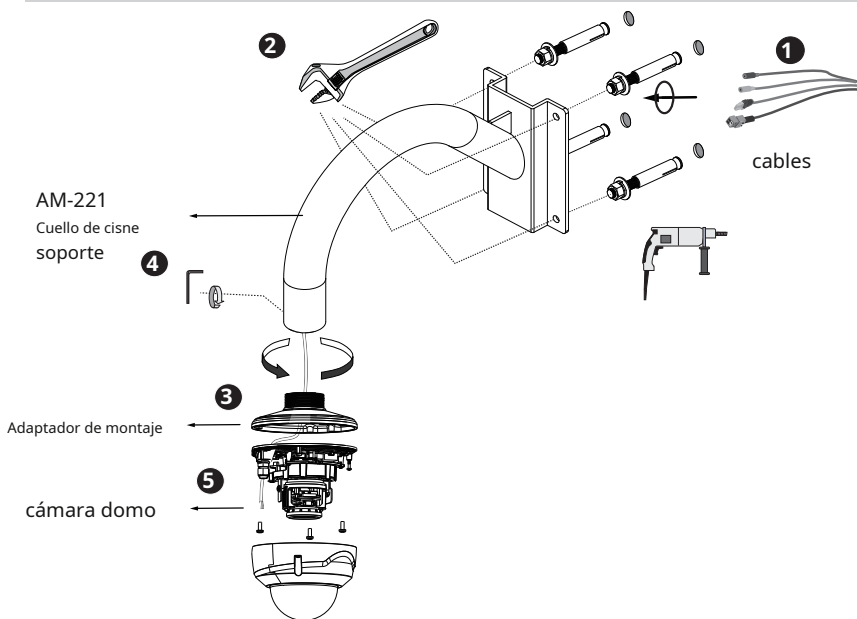
Asegure el soporte martillando anclajes en la pared y luego apriete los tornillos a través de él. Taladre agujeros de 10 mm de diámetro y 60 mm de profundidad.

3. Conecte el adaptador de montaje al soporte girándolo en el sentido de las agujas del reloj hasta que quede bien sujeto.



ADVERTENCIA:

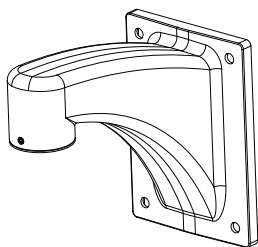
Cuando martillas los anclajes roscados en la pared, mantén las tuercas y arandelas en ellos en caso de que la parte superior de los postes roscados pueda deformarse durante el proceso.



4. Utilice una llave hexagonal para fijar el adaptador de montaje al soporte de cuello de cisne.

6. Cuando finalice el cableado, continúe con la configuración inicial, como habilitar el acceso a la red, ajustar el enfoque o hacer zoom. Cuando termine, asegure la cubierta exterior del domo.

El mismo método de instalación se aplica al soporte de montaje en pared AM-212.



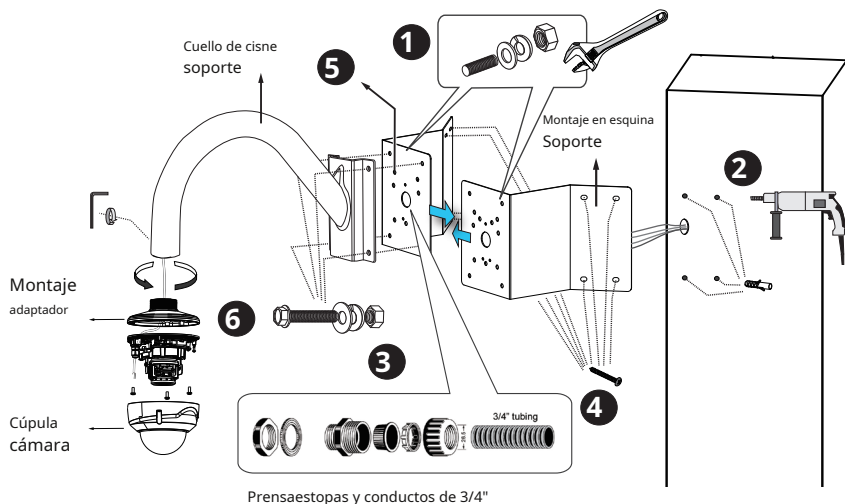
4-2. Instalación de montaje en esquina

A continuación se muestra un procedimiento de muestra general utilizando un soporte de montaje en esquina: 1. Combine los dos soportes usando las tuercas y arandelas incluidas.

2. Alinee los soportes ensamblados con la posición deseada. Alinee los orificios para tornillos de los soportes contra la pared. Taladre agujeros en la pared para fijar el soporte y pasar los cables.

Martilla los anclajes en la pared. Los anclajes de pared los proporciona el usuario.

3. Pase las líneas eléctricas y otros cables a través del prensaestopas y conductos incluidos (comprados por separado) e instale el prensaestopas en el orificio pasante de los soportes en el centro.



4. Asegure los soportes de montaje en esquina a la pared. Los tornillos los proporciona el usuario.

5. Rellene los orificios no utilizados del soporte con los tapones de silicona incluidos.

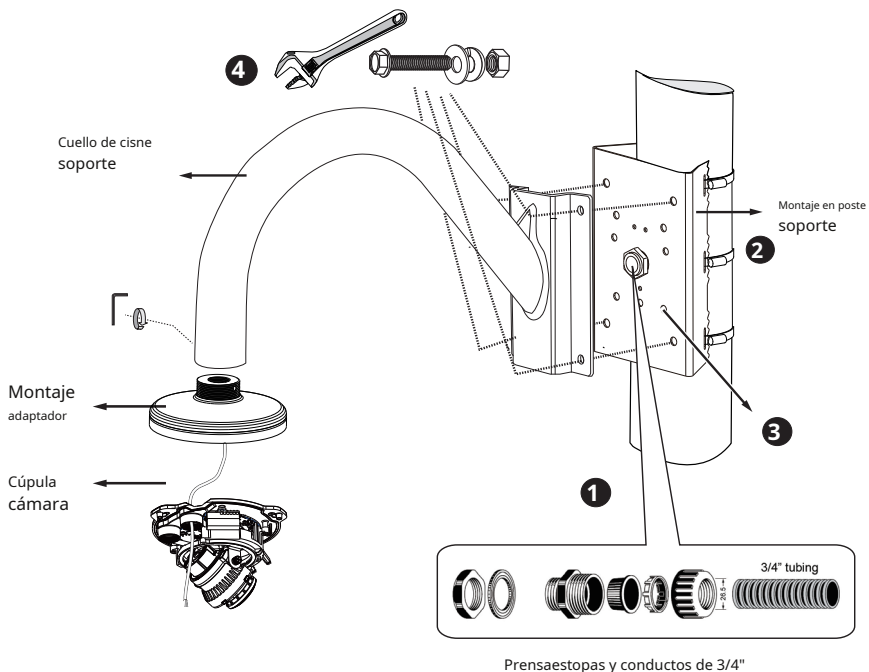
6. Utilice los pernos hexagonales, las arandelas y las tuercas incluidos para fijar el cuello de cisne al soporte de montaje en esquina.

7. El resto del procedimiento de montaje es idéntico a los descritos en la **Instalación de cuello de cisne en la página 11**.

4-3. Instalación de montaje en poste

A continuación se muestra un procedimiento de muestra general utilizando un soporte de montaje en poste:

1. Pase las líneas eléctricas y otros cables a través del prensaestopas incluido, páselos a través de conductos (comprados por separado) e instale el prensaestopas en el soporte de montaje en poste.
2. Ubique la posición donde desea instalar el soporte de montaje en poste y la cámara. Desenvuelva las correas de acero inoxidable, páselas por las aberturas a los lados del soporte y luego fíjelas alrededor del poste. Utilice una pinza y un destornillador de punta plana para fijar el soporte al poste.
3. Rellene los orificios para tornillos no utilizados utilizando los tapones de silicona incluidos.



4. Asegure el soporte de cuello de cisne usando los pernos hexagonales, las arandelas y las tuercas incluidos.

El resto del procedimiento de montaje es idéntico a los descritos en el **Instalación de cuello de cisne en la página 11**.

Esta página se ha dejado en blanco intencionalmente.

Esta página se ha dejado en blanco intencionalmente.