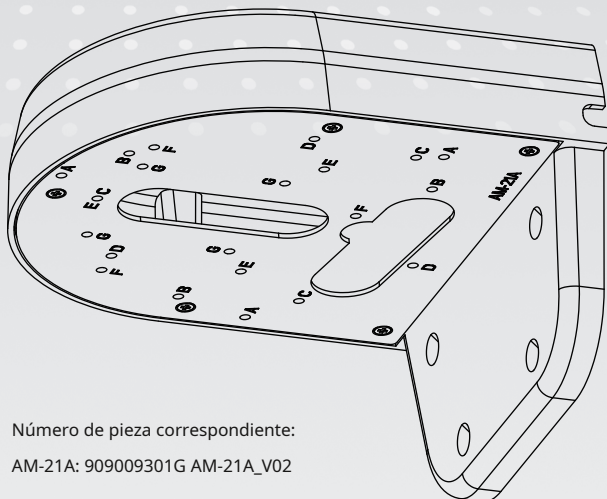


## Serie de domos fijos VIVOTEK

### Soporte para montaje en pared

#### Guía de instalación

Uso del soporte de montaje en pared  
AM-21A y accesorios compatibles



Número de pieza correspondiente:

AM-21A: 909009301G AM-21A\_V02

Rev.1.1

## Revisión histórica:

\* Rev. 1.0: Se agrega el orificio de liberación inicial.

\* Rev. 1.1: Se agregaron modelos compatibles y una ruta más

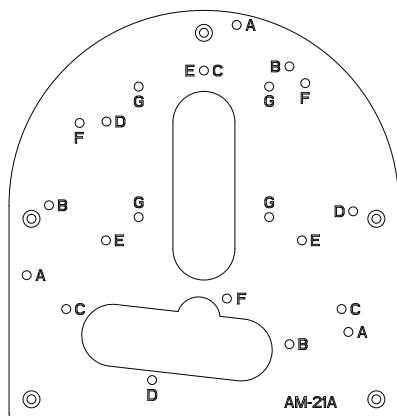
## I Cámaras VIVOTEK compatibles

FD8167A, FD8169A, FD8177-H, FD8179-H, FD9171-HT, FD9181-HT, FD9165-HT, FD9167-H(T), FD8177-HT, FD9187-H(T)V, FD9189-H(M)(T), FD8367A, FD8369A, FD8377-HV, FD8379-HV, FD9371-(E)HTV, FD9381-(E)HTV, FD9365-(E)HTV, FD9365-HTVL, FD9367-(E)H(T)V, FD8377-(E)HTV, FD9391-EHTV, FD9387-(E)H(T)V, FD9389-(E)H(M)(T)V, FD9360-H, IT9360-H, FD9368-HTV, FD9380-H, IT9380-H, FD9388-HTV, IT9388-HT

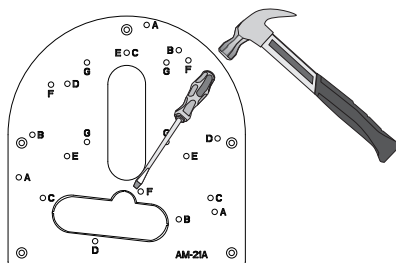
También puede consultar el sitio web de VIVOTEK para obtener la lista de modelos compatibles. El soporte para otros modelos puede estar disponible a través del tiempo.

## II Instalación

### Definiciones de orificios de montaje



NOTA: Es posible que necesite herramientas como un martillo, un cincel o un destornillador de punta plana para quitar la pestaña extraíble del orificio de enrutamiento secundario.





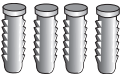
Arriba se muestran las ubicaciones de diferentes grupos de orificios de montaje para combinar diferentes cámaras:

Tipo de agujero	Cámaras aplicables	Tornillo	No. de tornillos
<b>A</b>	FD9371-(E)HTV, FD9381-(E)HTV, FD9365-(E)HTV, FD9365-HTVL, FD9367-(E)H(T)V, FD8377-(E)HTV, FD9391-EHTV, FD9387-(E)H(T)V	M4X10	3
<b>B</b>	FD9171-HT, FD9181-HT, FD9165-HT, FD9167-H(T), FD8177-HT, FD9187-H(T)V		
<b>C</b>	FD8367A, FD8369A, FD8377-HV, FD8379-HV, FD9389-(E)H(M)(T)V, FD9368-HTV, FD9388-HTV		
<b>D</b>	FD8167A, FD8169A, FD8177-H, FD8179-H, FD9189-H(M)(T)		

Tipo de agujero	Cámaras aplicables	Tornillo	No. de tornillos
<b>mi</b>	IT9388-HT	<b>M4x10</b>	3
<b>F</b>	FD9360-H, FD9380-H		
GRAMO	IT9360-H, IT9380-H		4

Para obtener detalles sobre el cableado y la configuración de cada cámara de red, consulte su documentación.

Consulte la siguiente tabla para obtener la descripción de los tornillos incluidos:

Descripción del tornillo	Cantidad	Se aplica a	
Cabezal panorámico Phillips M4X10	4	Toda la cámara orificios de montaje	
Sartén Phillips M4X25XD9 cabeza	4	Asegurar el soporte a la pared	
Anclajes de plástico	4	Asegurar el soporte a la pared	



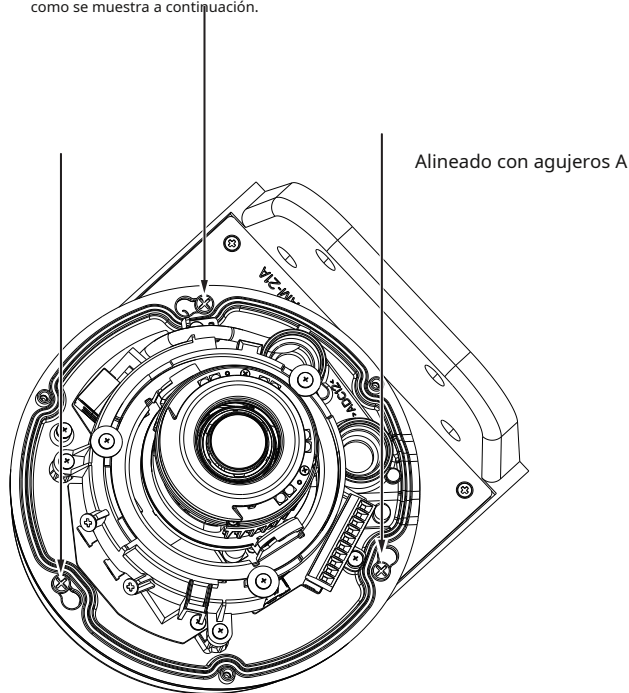
#### NOTA:

1. Se supone que este soporte de montaje en pared se instala con un orificio perforado en la pared para enrutar líneas eléctricas, cables DI/DO y Ethernet.
2. Pase los cables antes de fijar el soporte de montaje en pared a la pared.
3. Para obtener detalles sobre las conexiones de los cables con cada cámara, consulte su Guía de instalación rápida.

## Instalación de montaje en pared -FD9371-(E)HTV, FD9381-(E)HTV, FD9365-(E)HTV, FD9365-HTVL, FD9367-(E)H(T)V, FD8377-(E)HTV, FD9391-EHTV, FD9387-(E)H(T)V

A continuación se muestra un procedimiento de muestra general utilizando un soporte de montaje en pared:

1. Localice la posición donde desea instalar el soporte de montaje en pared y la cámara.  
Taladre agujeros en la pared para fijar el soporte y pasar los cables.
2. Asegure el soporte martillando anclajes en la pared y luego ajuste los tornillos a través de los cuatro orificios de montaje en el soporte.
3. Pase las líneas eléctricas y otros cables a través de la pared y el soporte.
4. Retire los conectores impermeables de la cámara.
5. Alinee los orificios de montaje de la cámara con los orificios A. Asegure la cámara al soporte de montaje en pared como se muestra a continuación.

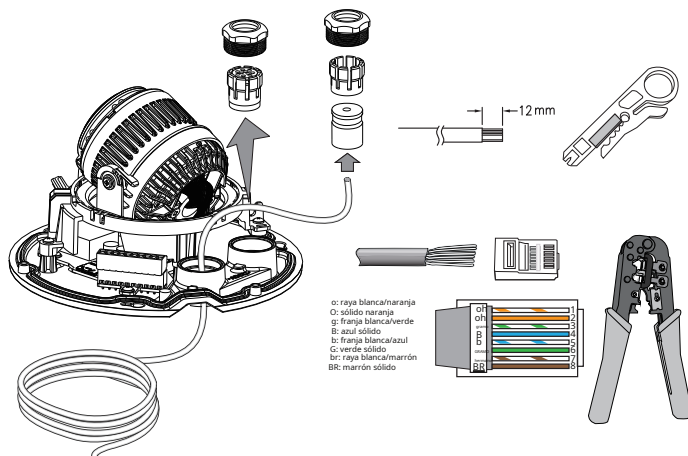


**¡IMPORTANTE!**

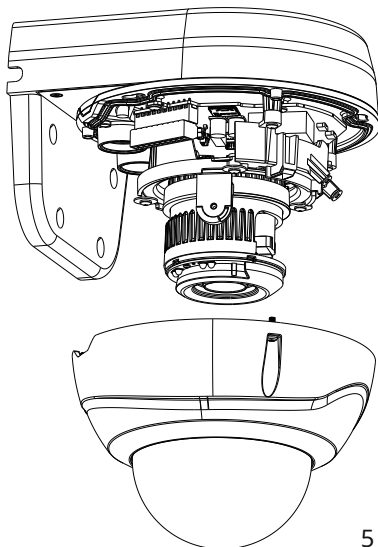
Los tornillos y la superficie de montaje deben poder soportar un peso de 4 kg.

**NOTA:**

Utilice el tipo correcto de tornillos al instalar cámaras en la tapa de montaje. Consulte la página 3 para conocer el tipo de tornillo. Deberá pasar los cables a través de los conectores impermeables y luego usar una herramienta engarzadora para conectar los cables a un conector RJ45.



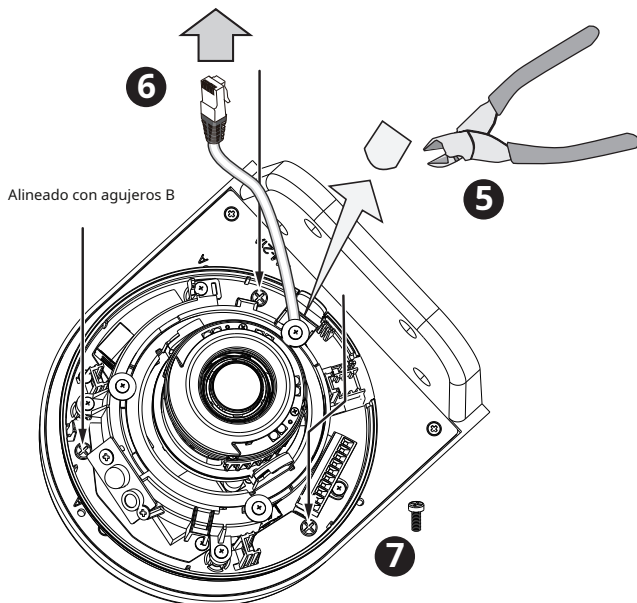
6. Continúe con la configuración inicial, como habilitar el acceso a la red, ajustar el enfoque o hacer zoom. Cuando termine, asegure la cubierta exterior del domo.



## Instalación de montaje en pared -FD9171-HT, FD9181-HT, FD9165-HT, FD9167-H(T), FD8177-HT, FD9187-H(T)V

A continuación se muestra un procedimiento de muestra utilizando el soporte de montaje en pared y un FD9171:

1. Determine una ubicación en la pared con una superficie dura y utilice los cuatro orificios de montaje en el soporte de montaje en pared para marcar las posiciones donde se perforarán los orificios para asegurar el soporte.



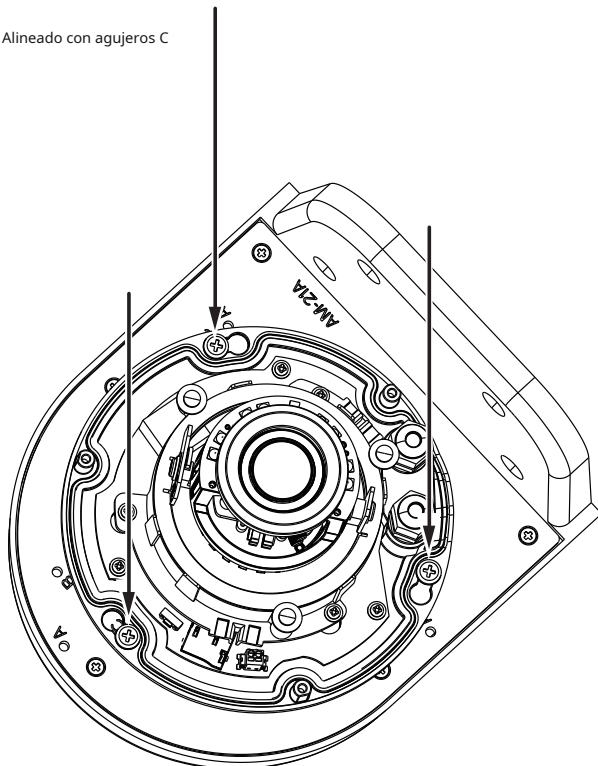
2. Taladre orificios en la pared para pasar los cables y fijar el soporte de montaje en pared.
3. Asegure el soporte martillando anclajes en la pared y luego apriete los tornillos.
4. Pase las líneas eléctricas y otros cables a través del soporte y la pared.
5. Utilice un alicate de corte para quitar la pestaña de plástico del orificio de guiado precortado.
6. Pase los cables por el orificio.
7. Fije la cámara al soporte de montaje en pared usando los orificios B y los tornillos M4x10.
8. Continúe con la configuración inicial, como habilitar el acceso a la red, ajustar el enfoque o hacer zoom. Cuando termine, asegure la cubierta exterior del domo.

## Instalación de montaje en pared -FD8367A, FD8369A, FD8377-HV, FD8379-HV, FD9389-(E)H(M)(T)V, FD9368-HTV, FD9388-HTV

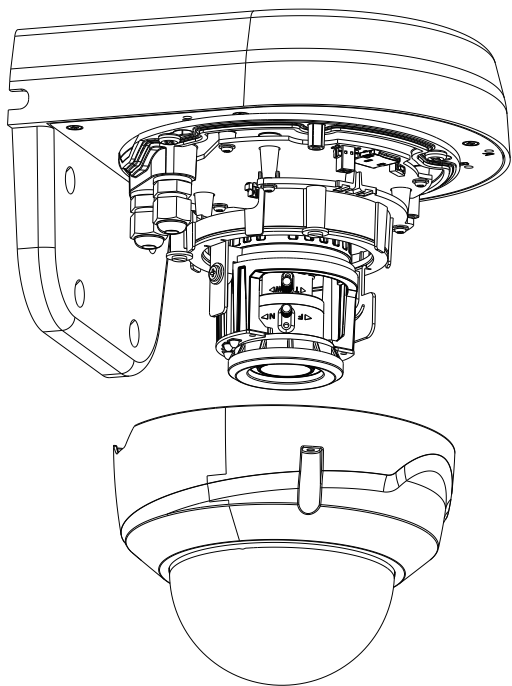
A continuación se muestra un procedimiento de muestra utilizando un soporte de montaje en pared y un FD8369A:

1. Determine una ubicación en la pared con una superficie dura y use los cuatro orificios de montaje en el soporte para marcar las posiciones donde se perforarán los orificios para asegurar el soporte.

Alineado con agujeros C



2. Taladre agujeros en la pared para fijar el soporte y pasar los cables.
3. Pase los cables a través de la pared y el soporte.
4. Fije el soporte de montaje en pared a la pared utilizando los tornillos y anclajes de plástico incluidos.
5. Deberá pasar los cables a través de los conectores impermeables y luego usar una herramienta engarzadora para conectar los cables a un conector RJ45. Consulte la página 5.
6. Fije la cámara al soporte usando los tornillos incluidos.
7. Conecte las líneas y cables eléctricos a la cámara.
8. Continúe con la configuración inicial, como habilitar el acceso a la red, ajustar el enfoque o hacer zoom. Cuando termine, asegure la cubierta exterior del domo.



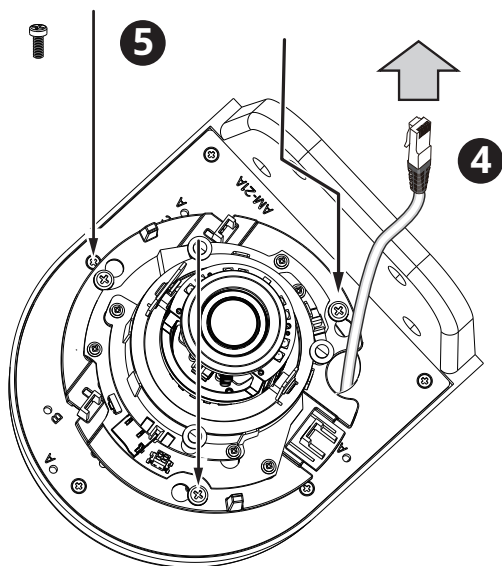


## Instalación de montaje en pared -FD8167A, FD8169A, FD8177-H, FD8179-H, FD9189-H(M)(T)

A continuación se muestra un procedimiento de muestra general utilizando un soporte de montaje en pared con la cámara FD8169A:

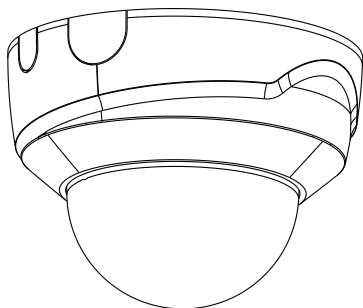
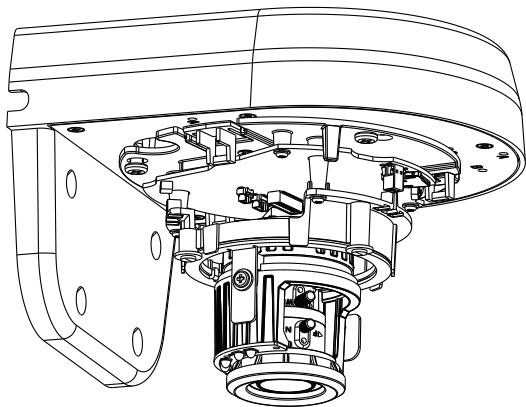
1. Localice la posición donde desea instalar el soporte de montaje en pared y la cámara.  
Taladre agujeros en la pared para fijar el soporte y pasar los cables.
2. Puede pasar los cables a través del orificio en el centro del soporte y el espacio debajo de la cámara.
3. Fije el soporte de montaje en pared a la pared utilizando los anclajes y tornillos de plástico incluidos.

Alineado con agujeros D

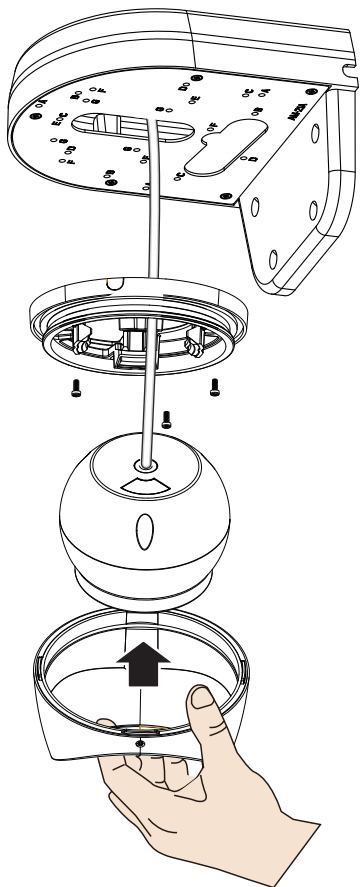


4. Pase los cables a través del corte en forma de media luna al costado de la cámara.
5. Fije la cámara al soporte usando 3 tornillos M4X10.
6. Conecte los cables y ahora podrá comenzar la conexión y configuración inicial.

7. Coloque la cubierta del domo en la cámara.



## Instalación de montaje en pared -

**MI:**IT9388-HT;**F:**FD9360-H, FD9380-H;**GRAMO:**IT9360-H, IT9380-HAlineado con  
mi/fa/sol

---

---

Esta página se ha dejado en blanco intencionalmente.