

## AA-351 / AA-352

### Fuente de alimentación / caja de conexiones

Guía de instalación



Rev. : 1.0

**PRECAUCIÓN:**

CONSULTE EL SERVICIO AL PERSONAL DE SERVICIO CALIFICADO.

**DESEMBALAJE**

Desempaque con cuidado. Los componentes electrónicos pueden dañarse si se manipulan o caen incorrectamente. Si un artículo parece dañado en el envío, colóquelo correctamente en su caja y notifique al remitente.

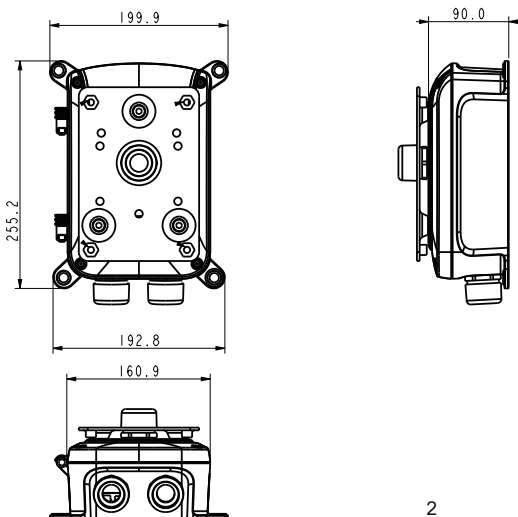
**⚠ ¡IMPORTANTE!**

1. Las conexiones eléctricas y las instalaciones de conductos deben ser realizadas por un electricista certificado según las regulaciones locales.
2. Existen riesgos de descarga eléctrica. La fuente de alimentación se desconectará antes de la instalación.
3. Lea y siga las instrucciones: todas las instrucciones de operación y uso deben leerse y seguirse antes de que la unidad sea operada.
4. Este producto se basa en la instalación del edificio para protección contra cortocircuitos (sobrecorriente). Asegúrese de que el dispositivo de protección esté clasificado como no mayor a 20A.
5. Conecte el cable de tierra (a tierra externa) a un punto de tierra adecuado, por ejemplo, una estaca de tierra.
6. Observe las regulaciones nacionales y locales para la instalación.
7. Para evitar la acumulación adicional de humedad, evite instalar los componentes en el gabinete cuando llueve.
8. Solo use las herramientas aplicables al instalar este producto; Una fuerza excesiva puede dañar el producto.
9. Use solo accesorios que cumplan con las especificaciones técnicas del producto.
10. Cuando surja la necesidad de transportar este producto, se recomienda utilizar el paquete de envío original.

**Revisión histórica:**

Rev. 1.0: Lanzamiento inicial.

**Dimensiones Mecánicas:**



## Montaje y soportes compatibles I

Artículo	Modelos	Montaje o soporte compatible
Caja de conexiones	AM-718	AM-21E, AM-314, AM-315, AM-414
Caja de alimentación	AA-351	
Caja de alimentación	AA-352	

## Cableado II

Dirija los cables de alimentación a través de un conducto de 3/4" hacia la caja de alimentación. El esquema de cableado se muestra a continuación. La fuente de alimentación convierte 115 / 230V de potencia a la salida de AC24V a cámaras IP.



115V Line INAC24V salida Neutro

Potencia de 115V

### ⚠ ¡IMPORTANTE!

No apague ni encienda usando el interruptor de encendido dentro de los 30 segundos. La carga de energía no se disipa de inmediato y el fusible se quemará.



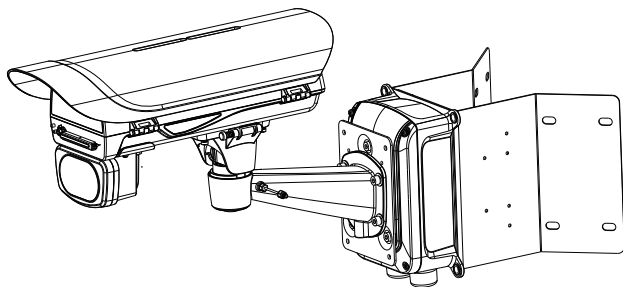
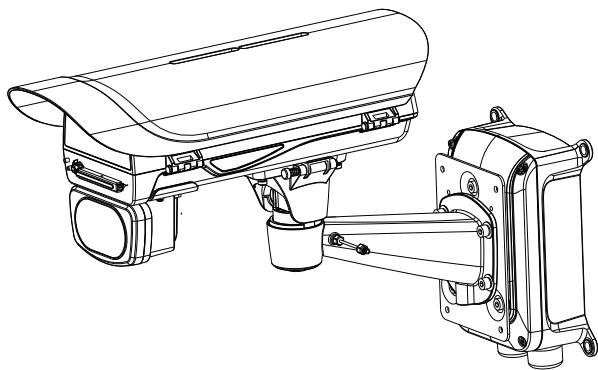
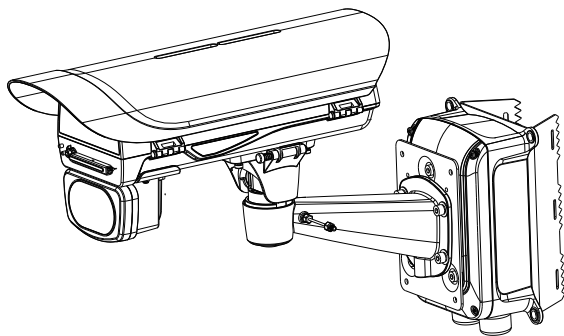
Neutro  
Entrada 230V GND Salida AC24V

230V de potencia



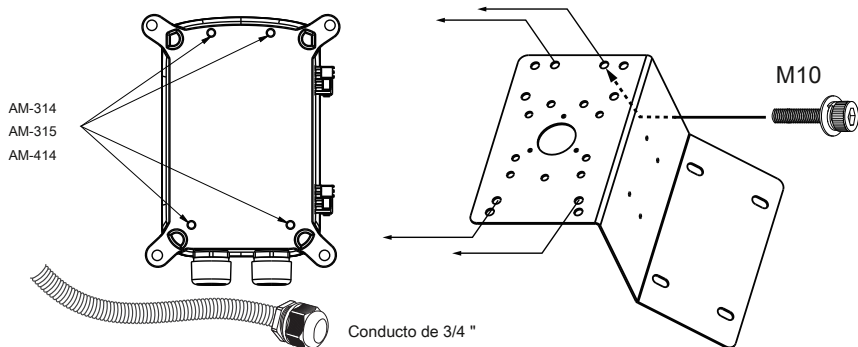
## Introducción III

La caja de alimentación se puede montar con el AM-314, el soporte de montaje en poste AM315, el soporte de montaje en esquina AM-414 o se puede asegurar directamente a la pared.

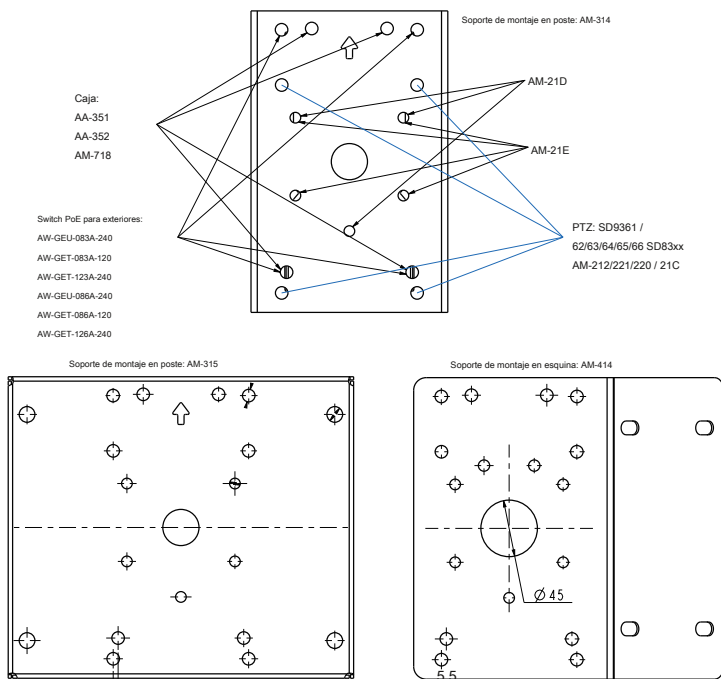


## Instalación IV

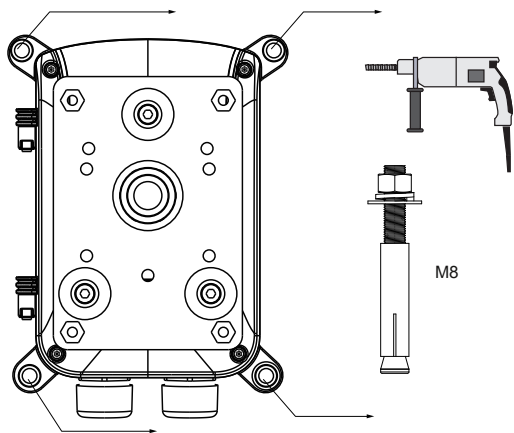
Use los tornillos hexagonales M10 incluidos para asegurar la caja de alimentación a un soporte de montaje en poste o en esquina.



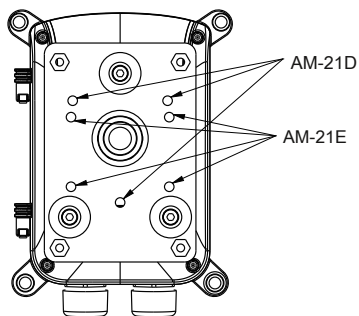
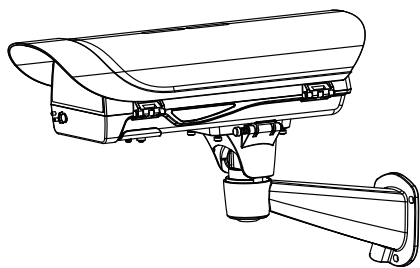
La definición del orificio de montaje se ilustra a continuación. El mismo patrón de orificio de montaje se aplica a todos los soportes de montaje en poste y en esquina.



Si la caja de alimentación está montada directamente en la pared, taladre agujeros con un diámetro de 9,5 mm o 3/8" y 4 cm de profundidad.



Utilice las siguientes posiciones de montaje para los alojamientos de la cámara (a través de AM-21D y AM-21E).



---

---

Esta página se ha dejado en blanco intencionalmente.

---

---

Esta página se ha dejado en blanco intencionalmente.