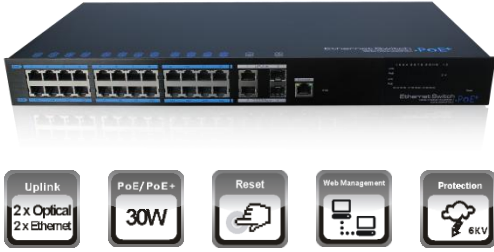


UTP7224E-PoE-L2



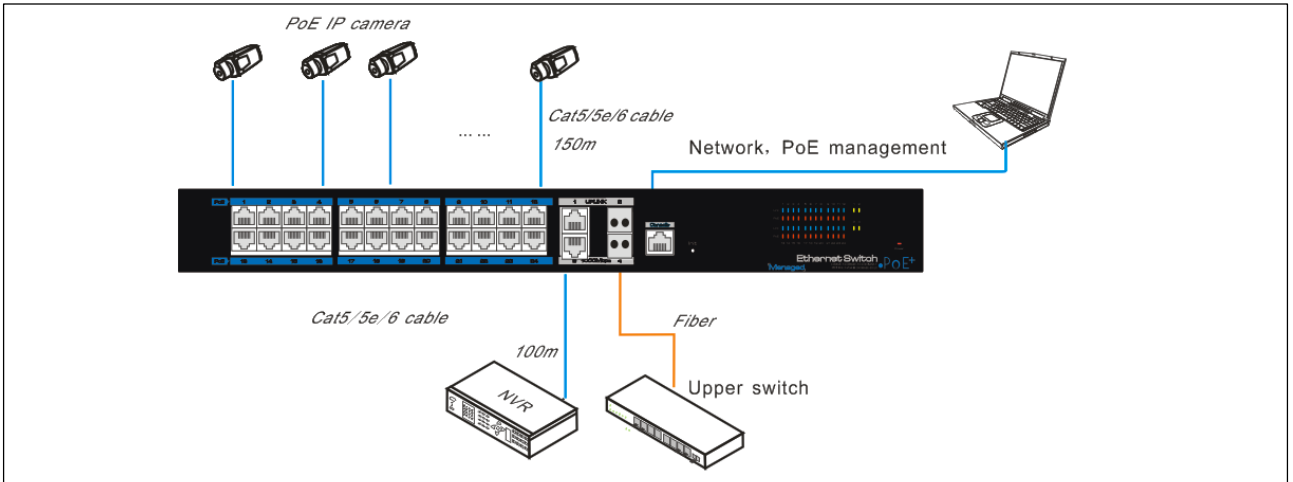
- Proporciona puertos Ethernet PoE de enlace descendente de 24 * 10 / 100Mbps y puertos Ethernet de enlace ascendente 2 * 10/100 / 1000Mbps, puertos SFP de enlace ascendente 2 * 1000Mbps.
- Proporcione administración de red de capa 2 basada en web y administración de PoE mediante una operación simple.
- Admite el reenvío de datos de alta velocidad, con un diseño perfecto para un gran flujo de reenvío de datos de vídeo en la vigilancia de seguridad.
- Admite la recuperación de una tecla de la dirección IP y la contraseña de usuario.
- Excelente circuito aislado protección, rayo protección hasta 6KV.
- Se fija rápidamente, se opera fácilmente y es conveniente para la instalación en pared / escritorio / rack.



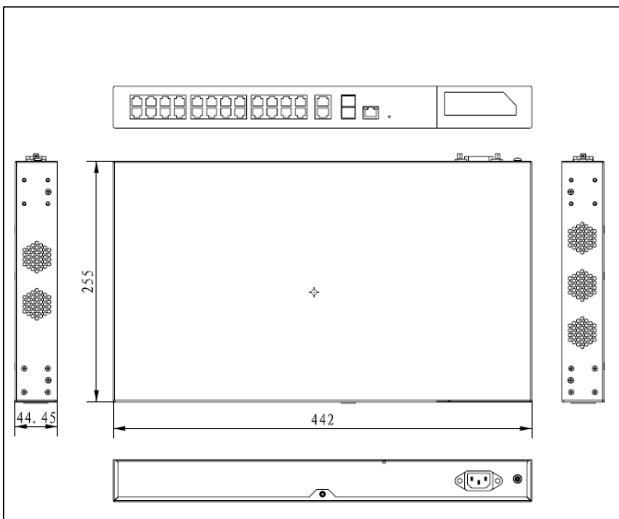
Introducción

El conmutador Ethernet PoE administrado de 24 puertos proporciona puertos Ethernet PoE de enlace descendente de 24 * 100 Mbps con soporte IEEE802.3af / at y 2 puertos ópticos de enlace ascendente de 1000 Mbps y 2 puertos Ethernet de enlace ascendente de 1000 Mbps. El conmutador admite la gestión de red de capa 2 y la gestión de PoE basada en web y proporciona un reenvío de datos de alta velocidad. Es ampliamente utilizado en vigilancia de seguridad, proyectos de ingeniería de redes, etc.

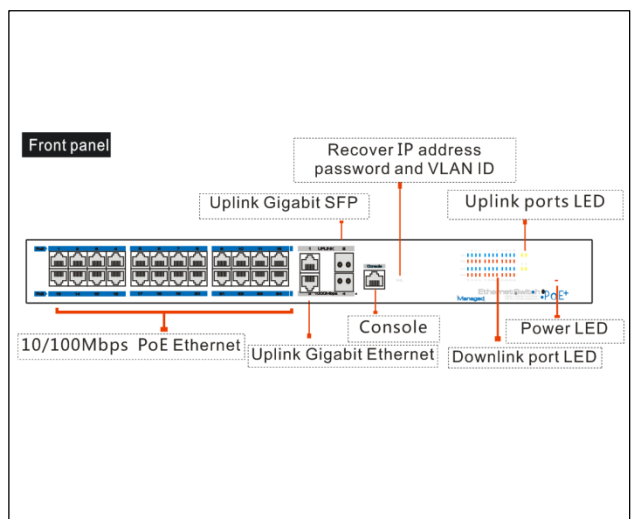
Solicitud



Características físicas



Dibujo de interfaz



Especificación

Características del hardware:

Modelo	UTP7224E-POE-L2
Puertos de enlace descendente	24 * 10 / 100Base-TX (PoE)
Puertos de enlace ascendente	2 puertos SFP Base-TX y 2 puertos 10/100 / 1000Base-T
Estándar de red	IEEE802.3, IEEE802.3u, IEEE802.3ab, IEEE802.3z, IEEE802.3X, IEEE 802.1Q IEEE 802.1p IEEE 802.3ad, IEEE 802.1D, IEEE 802.1X
Capacidad de conmutación	12,8 Gbps
Tasa de reenvío de paquetes	9.52Mpps
Método de cambio	Almacenamiento y reenvío
Tabla de direcciones MAC	16K
Estándar PoE	802.3af / en (PSE)
Método de alimentación PoE	Tramo final
Par de líneas PoE	1/2 (+), 3/6 (-)
Potencia de salida PoE	54 V CC, 30 vatios máx.
Presupuesto PoE	390 vatios máximo
Inmunidad a sobretensiones	6KV Ejecutar: IEC61000-4-5
Inmunidad ESD	Descarga de contacto 6KV Descarga de aire 8KV Ejecutar: IEC61000-4-2
Fuente de alimentación	100 ~ 240 V CA, 50/60 Hz
El consumo de energía	< 450W (incluido PoE)
Temperatura de funcionamiento	- 10 °C ~ 50 °C
Temperatura de almacenamiento	- 40 °C ~ 85 °C
Humedad de funcionamiento	5% -95% (sin condensación)
Dimensión (L x W x H)	442 mm x 255 mm x 44,5 mm
Peso	3,73 kg
Certificación	CE, FCC, ROHS

Funciones de software :

Gestión de puertos	Puerto de soporte que habilita y deshabilita
	Admite la configuración de velocidad del puerto
	Puerto de soporte modo full-duplex
	Admite control de flujo IEEE802.3x
	Admite modificación de nombre de puerto
VLAN	Soporte de VLAN 4K
	admite el protocolo VLAN 802.1Q
	Admite VLAN según el puerto

Calidad de servicio	Admite la gestión de congestión de QoS
	Admite 8 colas de prioridad
	Programación de colas: SP, WRR, SP + WRR
	Soporta prioridad 802.1p CoS / DSCP
Gestión de multidifusión	Soporta protocolos SNMPV1 / V2 / V3
	Soporte IGMP Snooping
Gestión de POE	Soporte de control de potencia total
	Soporta PoE On Off
	Admite salida de un solo puerto de 30 W , Puerto de salida y prioridad
Características de seguridad	Admite combinaciones de enlaces IP, MAC, puerto y VLAN
	Admite autoaprendizaje, envejecimiento y filtración de direcciones MAC
	Admite aislamiento de puertos, límite de velocidad del puerto
	Soporte RSTP
	Admite 5 grupos de agregación de enlaces
	Soporta 802.1X
Gestión del sistema	Gestión de GUI y CLI basada en web
	Admite actualización de carga FTP / TFTP / HTTP
	Apoyar las estadísticas de tráfico
	Admite consulta de tabla de direcciones MAC
	Admite dirección IP, modificaciones del servidor DNS
	Admite modificación de nombre de usuario y contraseña
	Soporte para historial, gestión de registros
	Respaldo de la configuración del sistema de soporte
	Soporte para recuperar la configuración predeterminada de fábrica al reiniciar

Lista de paquetes

Designación	Cantidad
UTP7224E-POE-L2	1
Línea de alimentación de CA	1
Soportes de montaje	1
Manual de usuario	1

Productos relacionados

Designación	Modelo
Conmutador Ethernet de gestión rápida PoE de 16 puertos	UTP7216E-PoE-L2
Conmutador Ethernet de gestión rápida de 16 puertos	UTP7216E-L2
Conmutador Ethernet de administración rápida 124Ports	UTP7224E-L2