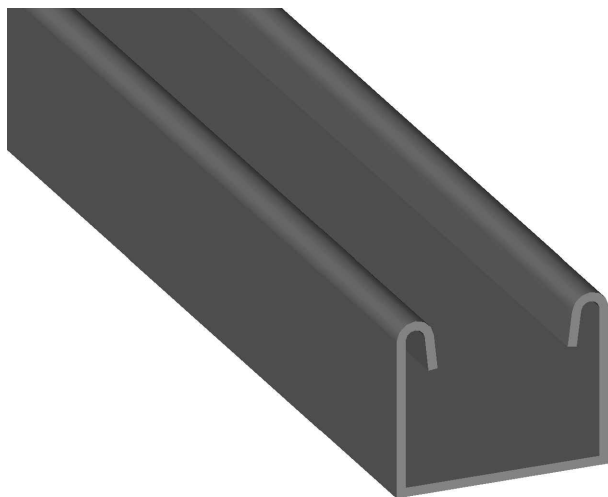


VISTA 3D



NORMAS DE REFERENCIA

CERTIFICACIÓN OFICIAL MEXICANA ANCE :
 - NMX-J-511-2011

NORMAS DE REFERENCIA NACIONALES
 (RECUBRIMIENTOS):
 - NMX-D-122 NMX-H-074 NMX-004 NMX-013

APROBACIÓN NORMA OFICIAL MEXICANA DE
 INSTALACIONES ELECTRICAS:
 - NOM-001-SEDE-2012 INSTALACIONES ELECTRICAS

NORMAS DE REFERENCIA INTERNACIONALES:
 ASTM 635A, NF A 91-102, NF A 91-121 / NF A 91-122
 NFX 41002, NFEN 12330, IMQ & NF IEC-61537



CARACTERISTICAS

TIPOS DE ACABADO

- Electrozincado EZ (Interiores) - 15 a 20 Micrometros
- Galvanizado por Inmersión en Caliente GAC (Exteriores)
60 a 80 Micrometros
- Acero Inoxidable INOX (Ambiente Ácido Alcalino) 304L-316L

APLICACIONES

Suspension a techo o loza,
 Sujecion a pared vertical
 soporte para piso flaso

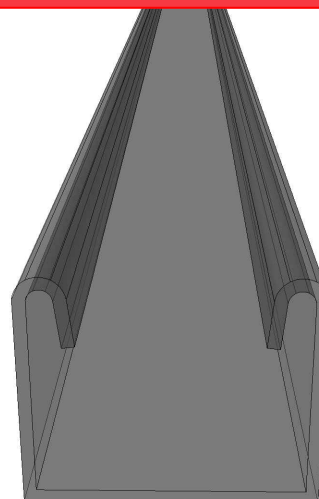
CODIGOS

- UNL-4X2-U30EZ
- UNL-4X4-U10EZ
- UNL-4X2-U30GAC
- UNL-4X4-U10GAC

INFORMACIÓN FÍSICA

Fabricada en lamina de acero al carbón rolada en frio
 Calibre de lamina 12 (2.7 mm)
 cotas en mm

VISTA ISOMETRICO



VISTA DETALLE

