

UltraDish™

ANTENA DE PLATO PARABÓLICA DIRECCIONAL CON
CONECTOR TWISTPORT™

UD-TP-21UD-TP-24UD-TP-27



UltraDish™

Descripción general

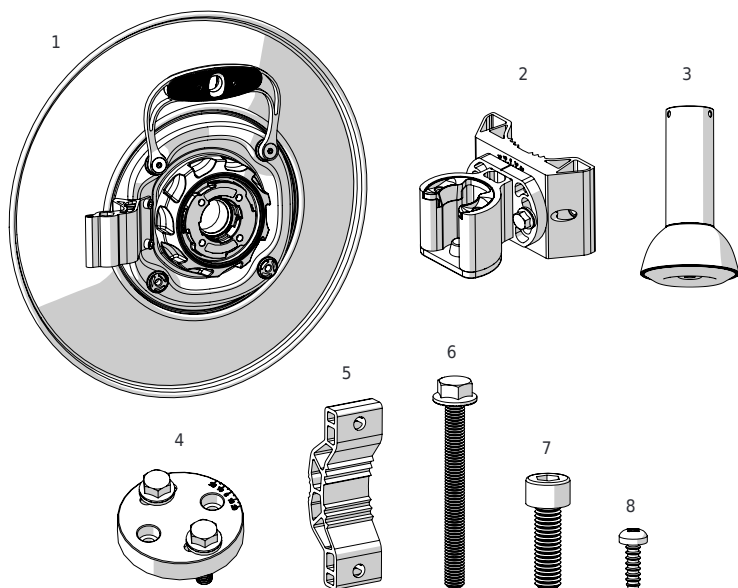
	ID del Producto	Dimensiones (mm / pulgada)	Peso* (kg / libras)	Ganar (dBi)
UltraDish™ TP 5-21	UD-TP-21	467 x 344 x 262 18,3 x 13,5 x 10,3	2.2 4.8	21
UltraDish™ TP 5-24	UD-TP-24	505 x 420 x 262 19,8 x 16,5 x 10,3	2.4 5.2	24
UltraDish™ TP 5-27	UD-TP-27	584 x 584 x 285 22,9 x 22,9 x 11,2	3.5 7.7	27

* Estimación basada en las unidades de preproducción. Sujeto a cambios.

UltraDish™

Contenido del paquete para: Antenas **UD-TP-21** y **UD-TP-24**

Para continuar con la instalación, consulte el Paso 4



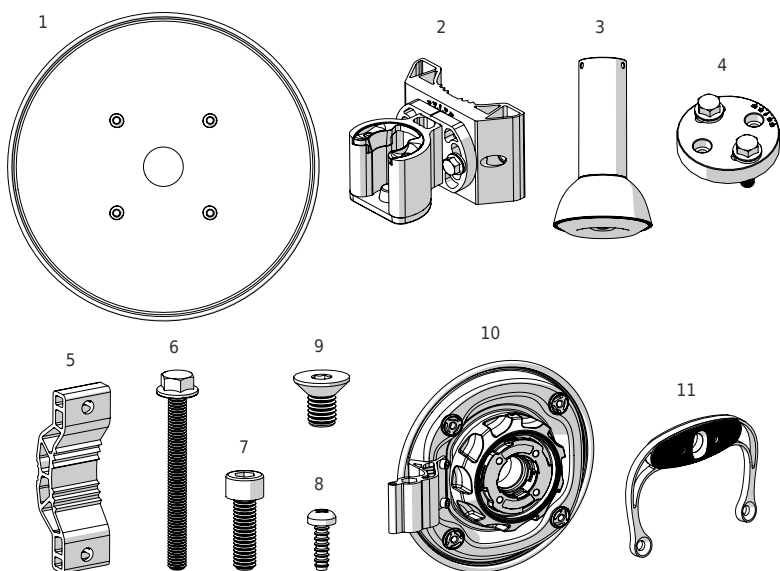
Número	Descripción	Cantidad
1	UltraDish™	1x
2	Base del soporte UBR	1x
3	UltraDish™ Subreflector	1x
4	Anillo de soporte UBR	1x
5	Soporte de montaje en poste	1x
6	Tornillo M8x80mm DIN 6921	2x
7	Tornillo M6x20mm DIN 912	2x
8	Tornillo de bloqueo de 2,9x16 mm	1x

Se muestra el modelo UD-TP-24. El contenido del paquete es idéntico para UD-TP-21. Las dimensiones de la antena pueden variar.

UltraDish™

Contenido del paquete para: Antena **UD-TP-27**

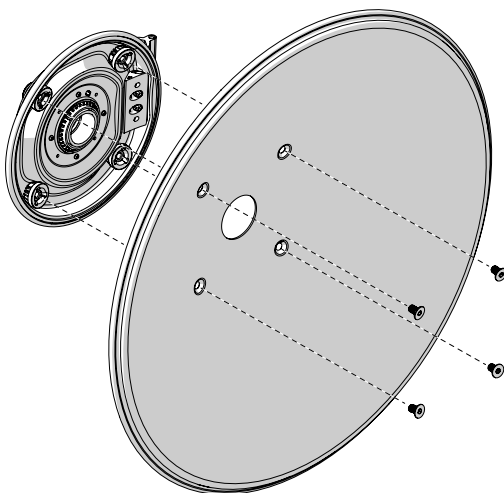
Para continuar con la instalación, consulte el Paso 1



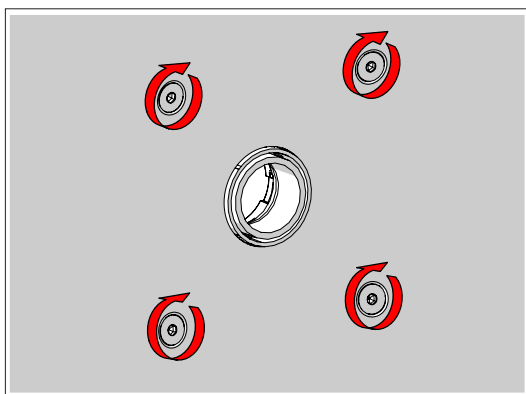
Número	Descripción	Cantidad
1	UltraDish™ 27	1x
2	Base del soporte UBR	1x
3	UltraDish™ Subreflector	1x
4	Anillo de soporte UBR	1x
5	Soporte de montaje en poste	1x
6	Tornillo M8x80mm DIN 6921	2x
7	Tornillo M6x20mm DIN 912	2x
8	Tornillo de bloqueo de 2,9x16 mm	1x
9	Tornillo M8x14mm DIN 7991	6x
10	UltraDish™ Base	1x
11	UltraDish™ Handle	1x

Guía de preinstalación: este paso se aplica solo a la antena **UD-TP-27**

Para continuar con la instalación, consulte el Paso 4



Utilice una llave hexagonal de 5 mm al montar la antena

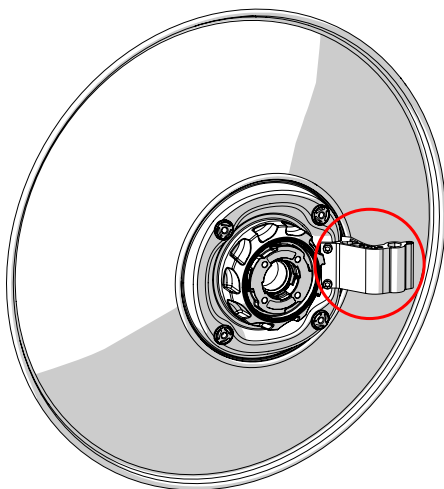
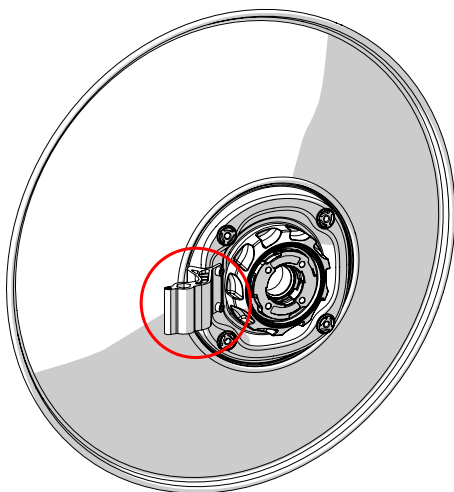


Se muestra el modelo UD-TP-27.

Guía de preinstalación: este paso se aplica solo a la antena **UD-TP-27**

Para continuar con la instalación, consulte el Paso 4

Configuración para el montaje en el lado **derecho** del poste

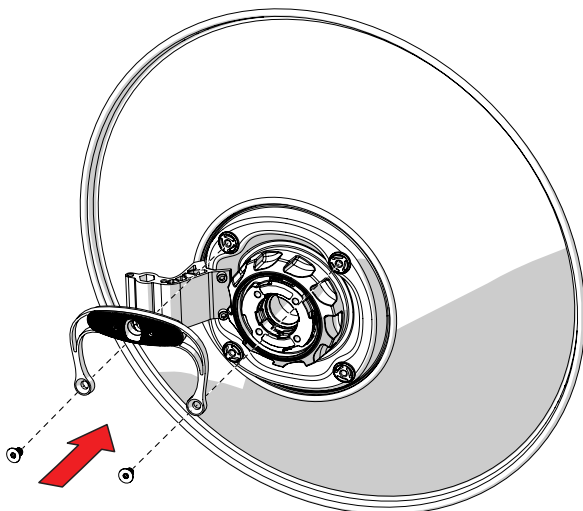


Configuración para el montaje en el lado **izquierdo** del poste

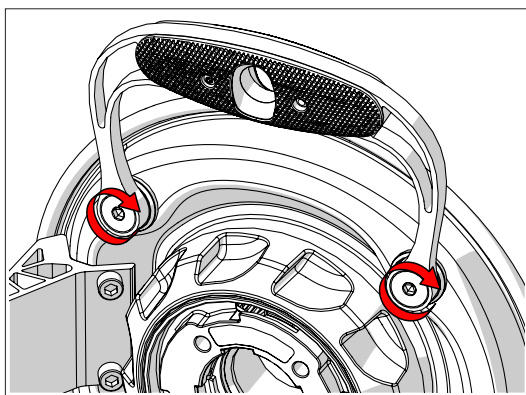
Se muestra el modelo UD-TP-27.

Guía de preinstalación: este paso se aplica solo a la antena **UD-TP-27**

Para continuar con la instalación, consulte el Paso 4



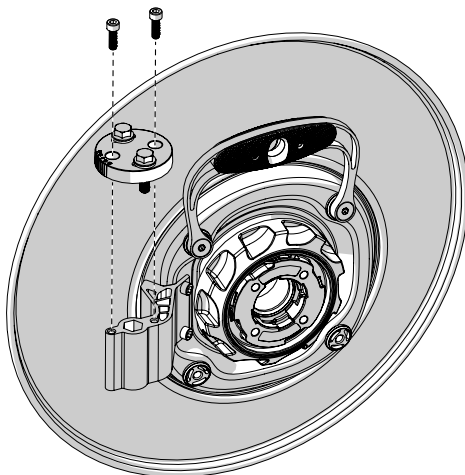
Utilice una llave hexagonal de 5 mm al montar la antena



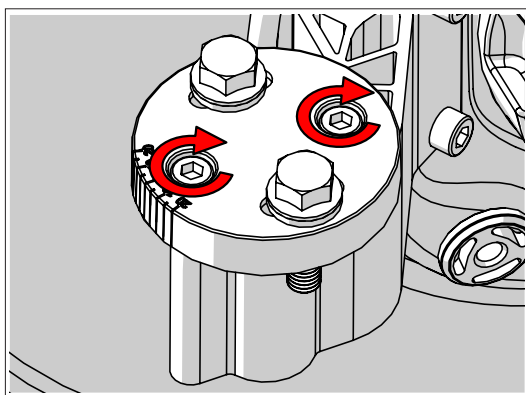
Estas instrucciones son válidas para montar la antena en el lado derecho del poste. Se muestra el modelo UD-TP-27.

Guía de instalación

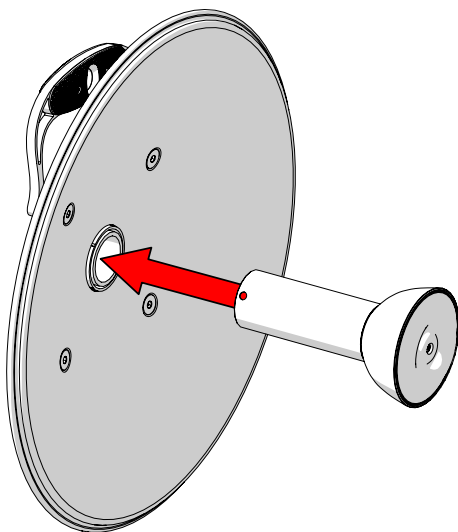
El montaje que se muestra aquí es para la instalación en el lado derecho del poste. Si necesita cambiar para usar el lado izquierdo del poste, vea el paso 12.



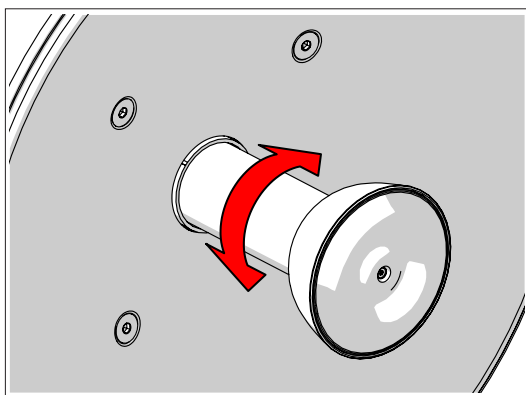
Utilice una llave hexagonal de 5 mm al montar la antena



Se muestra el modelo UD-TP-24. Las instrucciones de instalación son idénticas para otros modelos de UltraDish™. Las dimensiones de la antena pueden variar.

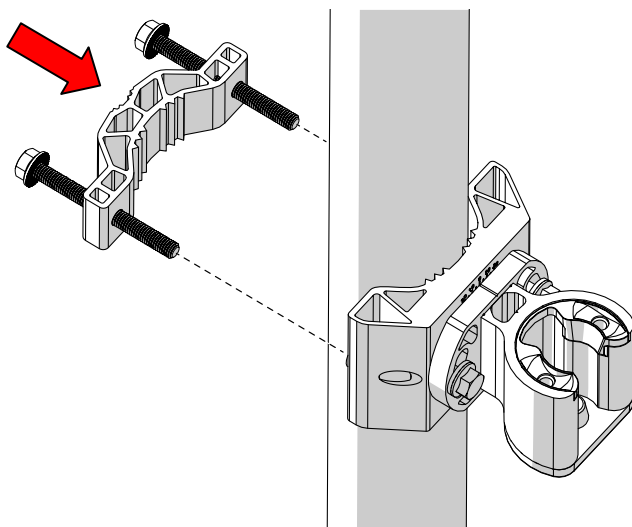


Siga girando el subreflector UltraDish™ en cualquier dirección hasta que el pestillo de resorte esté enganchado.

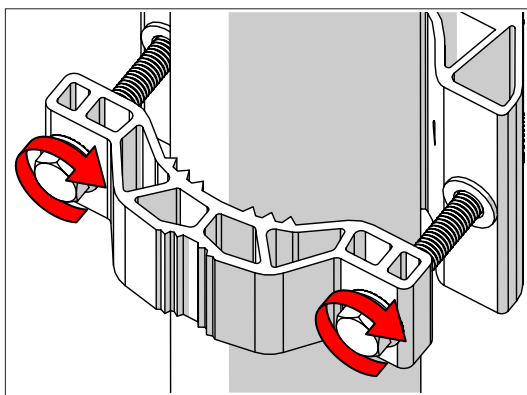


Se muestra el modelo UD-TP-24. Las instrucciones de instalación son idénticas para otros modelos de UltraDish™. Las dimensiones de la antena pueden variar.

Guía de instalación



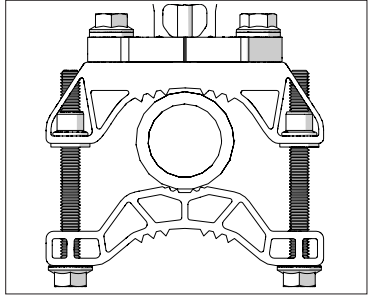
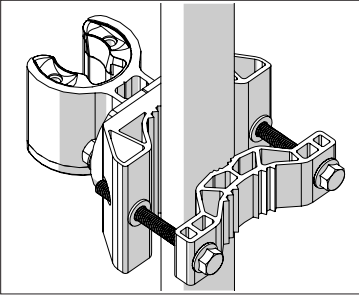
Utilice una llave de carraca de 13 mm para montar el soporte



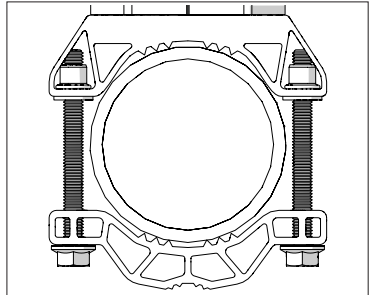
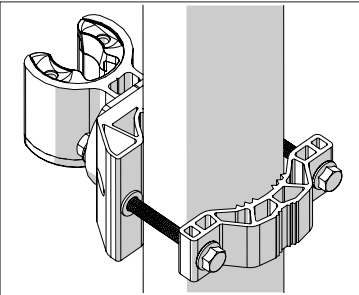
Se muestra el modelo UD-TP-24. Las instrucciones de instalación son idénticas para otros modelos de UltraDish™. Las dimensiones de la antena pueden variar.

Installation Guide

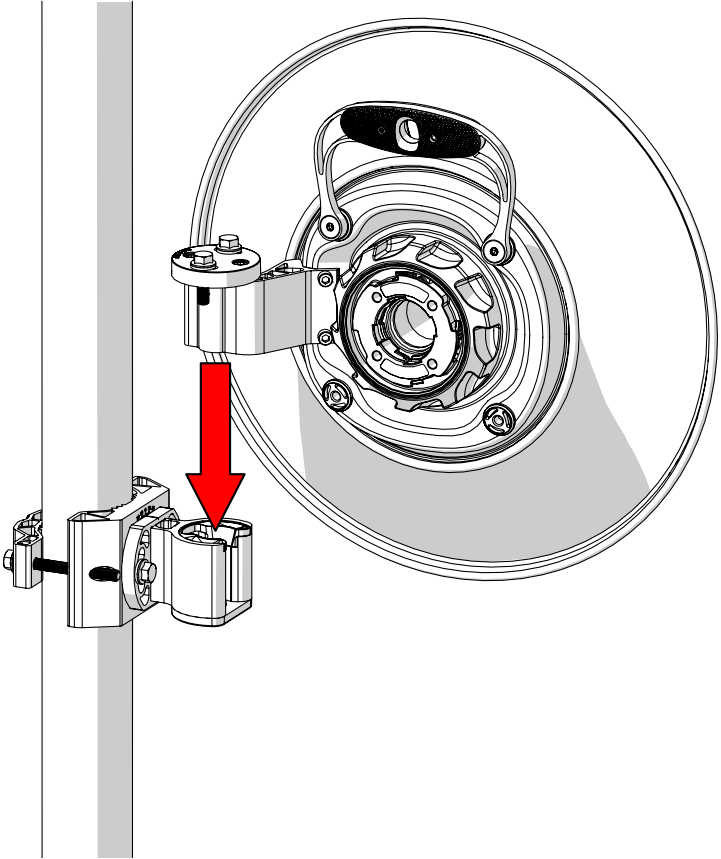
40 - 57 mm



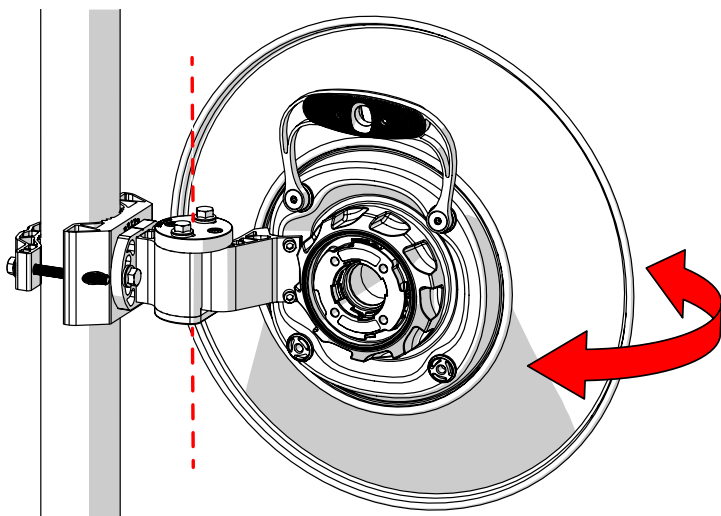
58 - 80 mm



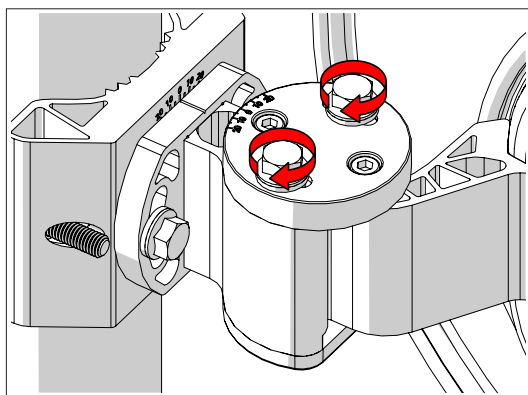
Model UD-TP-24 shown. Installation instructions are identical for other UltraDish™ models. Antenna dimensions may differ.



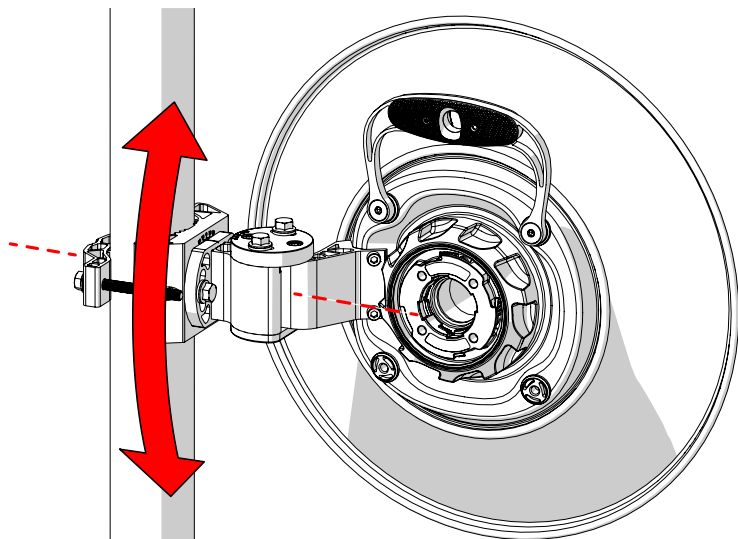
Model UD-TP-24 shown. Installation instructions are identical for other UltraDish™ models. Antenna dimensions may differ.



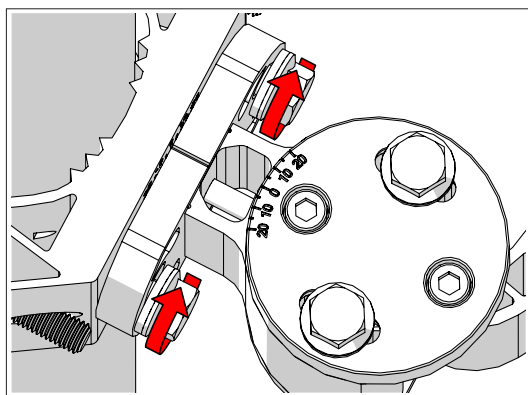
Utilice una llave de carraca de 13 mm para apretar los pernos de azimut



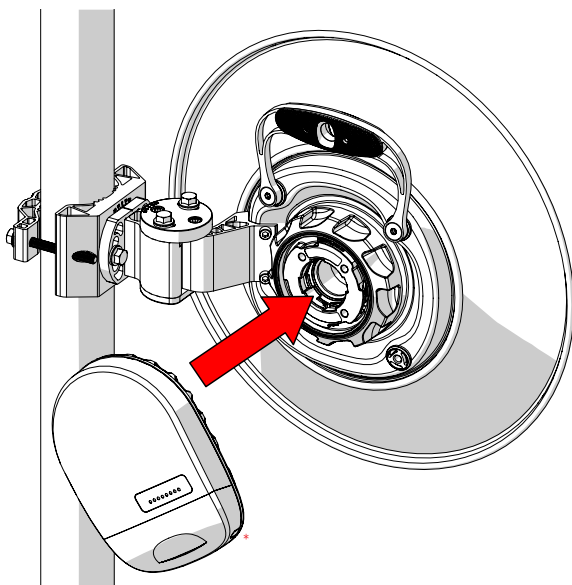
Se muestra el modelo UD-TP-24. Las instrucciones de instalación son idénticas para otros modelos de UltraDish™. Las dimensiones de la antena pueden variar.



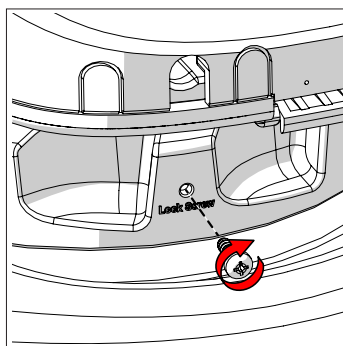
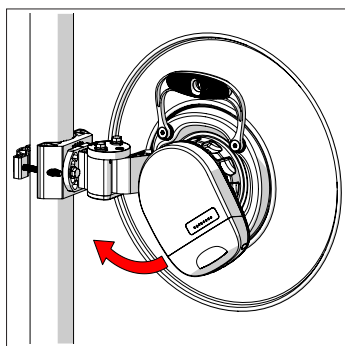
Utilice una llave de carraca de 13 mm para apretar los pernos de elevación



Se muestra el modelo UD-TP-24. Las instrucciones de instalación son idénticas para otros modelos de UltraDish™. Las dimensiones de la antena pueden variar.



Opcional: instale el tornillo de bloqueo de 2,9x16 mm.



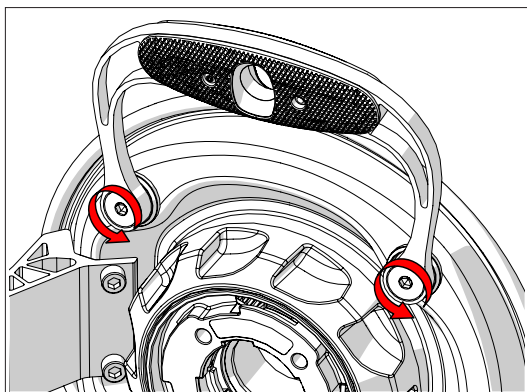
Apriete el tornillo de bloqueo para asegurar el mecanismo de bloqueo TwistPort™.

Se muestra el modelo UD-TP-24. Las instrucciones de instalación son idénticas para otros modelos de UltraDish™. Las dimensiones de la antena pueden variar.

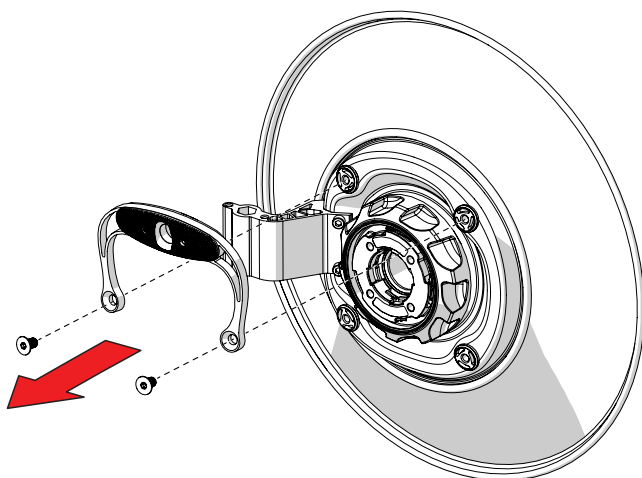
* El adaptador TwistPort™ o la radio SIMPER™ se venden por separado.

Guía de preinstalación: este paso se aplica solo a las antenas **UD-TP-21** y **UD-TP-24**

Opcional: lado izquierdo del montaje en poste



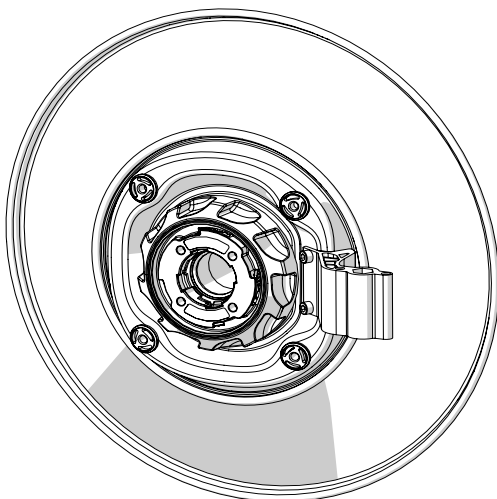
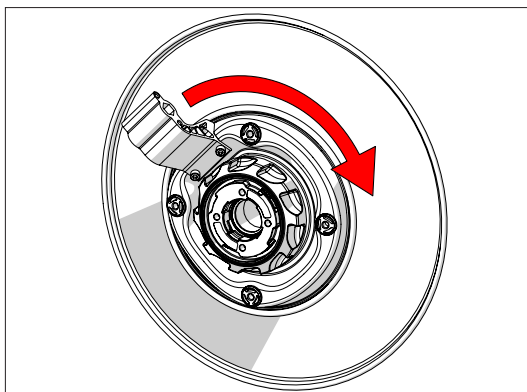
Utilice una llave hexagonal de 5 mm para desmontar la antena.



Se muestra el modelo UD-TP-24. Las instrucciones de instalación son idénticas para el modelo UD-TP-21. Las dimensiones de la antena pueden variar.

Guía de preinstalación: este paso se aplica solo a las antenas **UD-TP-21** y **UD-TP-24**

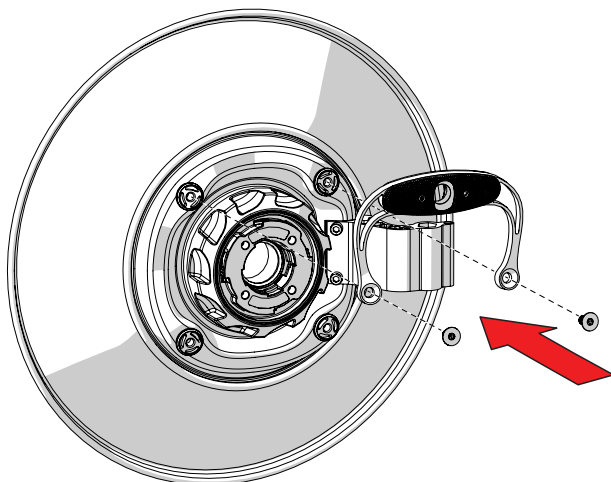
Opcional: lado izquierdo del montaje en poste



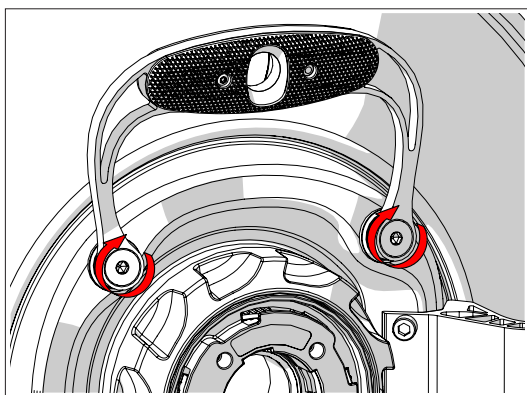
Se muestra el modelo UD-TP-24. Las instrucciones de instalación son idénticas para el modelo UD-TP-21. Las dimensiones de la antena pueden variar.

Guía de preinstalación: este paso se aplica solo a las antenas **UD-TP-21** y **UD-TP-24**

Opcional: lado izquierdo del montaje en poste



Utilice una llave hexagonal de 5 mm al montar la antena



Se muestra el modelo UD-TP-24. Las instrucciones de instalación son idénticas para el modelo UD-TP-21. Las dimensiones de la antena pueden variar.

Dispositivos compatibles:

Elementos de RF @cualquier radio
SIMPER™ con conector TwistPort™

RF elements®, TwistPort™, SIMPER™, y UltraDish™
son marcas comerciales de RF elements sro,
Eslovaquia. Reservados todos los derechos de los
propietarios de marcas comerciales.



RF elements sro Teléfono: +421 2
7333 7733 info@rfelements.com

www.rfelements.com