

## Contenido del paquete



Punto de acceso UniFi nanoHD



Soporte de montaje



Placa de apoyo de techo



Tornillos (cant.: 4)



Tornillos de cabeza plana  
(cant.: 4)



Tuercas Keps (cant.: 4)



Tacos para tornillos (cant.: 4)



Gigabit PoE\* (48 Vcd, 0.5 A)  
con soporte de montaje



Cable de alimentación\*

*\* Includido solo en el paquete individual de UAP-nanoHD.*

## Requisitos de instalación

- Cable CAT5
- Destornillador Phillips
- Taladro y broca (6 mm para el montaje en pared o 3 mm para el montaje en techo)
- Opcional: panel de yeso o sierra de calar (para abrir un agujero de 18 mm para el cable Ethernet)



**IMPORTANTE:** El UAP-nanoHD requiere el controlador UniFi 5.7 o posterior, disponible en: [ui.com/download/unifi](http://ui.com/download/unifi)

## Requisitos del sistema

- Linux, Mac OS X o Microsoft Windows 7/8/10
- Java Runtime Environment 1.7 (se recomienda 1.8 o posterior)
- Navegador web: Google Chrome (otros navegadores pueden tener una funcionalidad limitada)
- Software del controlador UniFi v5.4 o posterior (disponible en: [ui.com/download/unifi](http://ui.com/download/unifi))

## Descripción del hardware

### LED

### Puertos



<b>1 Muesca de bloqueo</b>
La muesca de bloqueo se emplea con el soporte de montaje para asegurar el punto de acceso UniFi. (Se describe más adelante en la sección Soporte de montaje).
<b>2 Restablecer</b>
El botón Reset (Restablecimiento) tiene dos funciones en el punto de acceso UniFi: <ul style="list-style-type: none"><li>• <b>Reiniciar:</b> Pulse y suelte rápidamente el botón Reset (Restablecimiento).</li><li>• <b>Restaurar la configuración predeterminada de fábrica:</b> Mantenga pulsado el botón Reset (Restablecimiento) durante más de cinco segundos.</li></ul>
<b>3 Ethernet</b>
El puerto Gigabit Ethernet se utiliza para conectar la alimentación y debe conectarse a la red LAN y al servidor DHCP.
<b>4 Pasador de cable</b>
Si el cable Ethernet pasa a lo largo de la superficie de montaje, retire el pasador de cable.

## Soporte de montaje



### 5 Pestaña de bloqueo

Durante la instalación, la pestaña de bloqueo en el soporte de montaje se moverá desde la posición inicial hasta la posición final, donde encajará firmemente en la muesca de bloqueo del punto de acceso UniFi para prevenir robos.



*Posición inicial*



*Posición final*



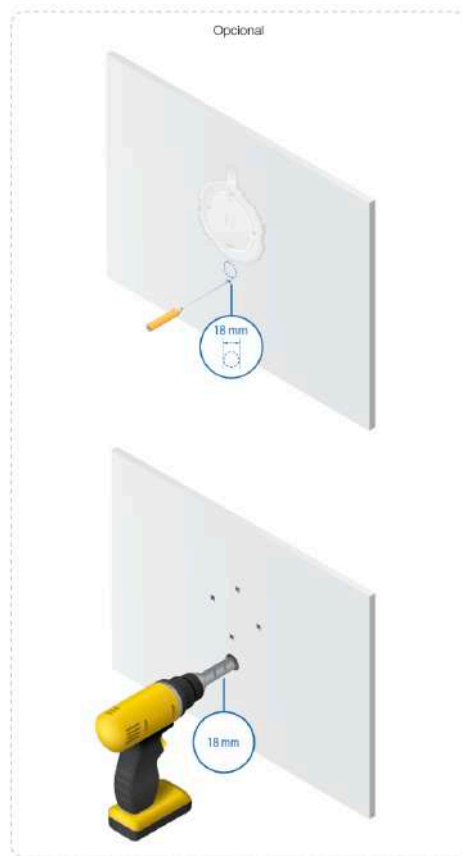
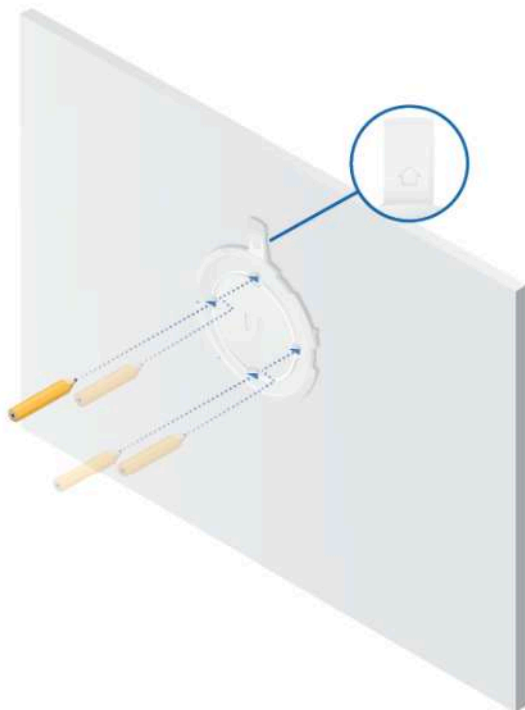
**Nota:** Si necesita retirar el punto de acceso UniFi del soporte de montaje, inserte un clip metálico en el orificio para soltar la pestaña de bloqueo y gire el punto de acceso UniFi hacia la izquierda.

# Instalación del hardware

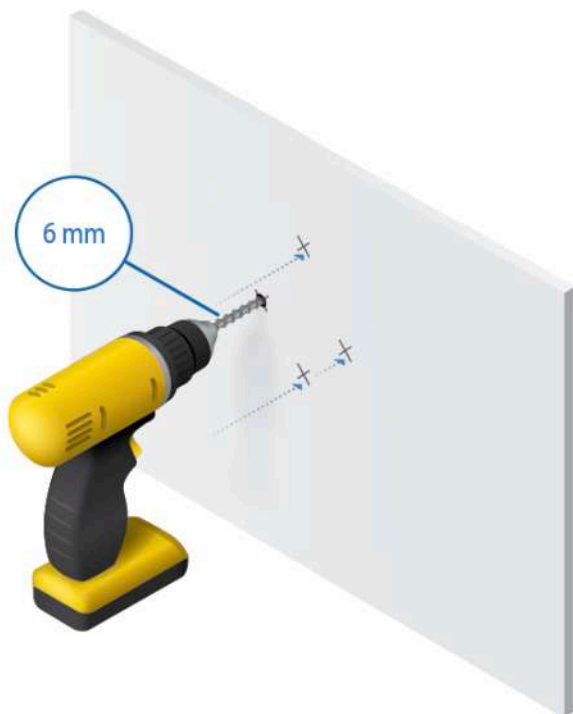
El dispositivo se puede montar en la pared o en el techo. Siga los pasos para instalarlo correctamente.

## Montaje en pared

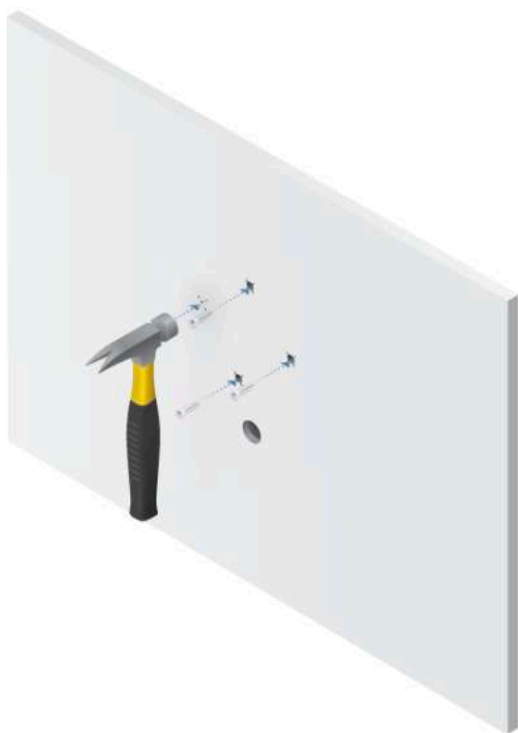
1.



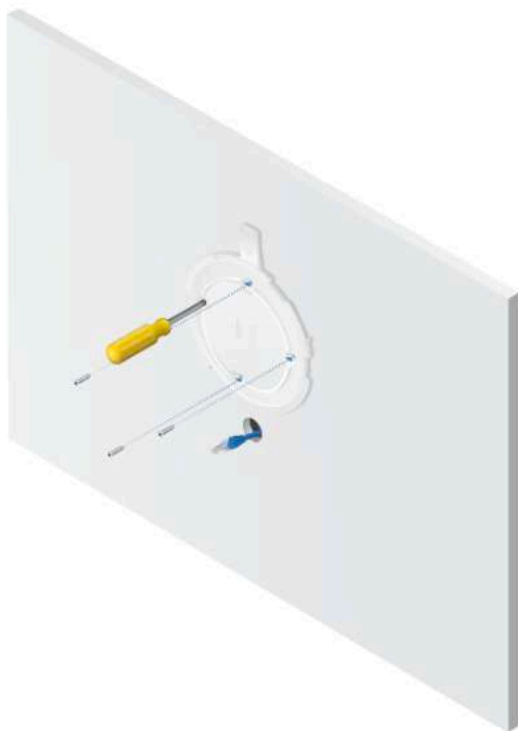
2.



3.



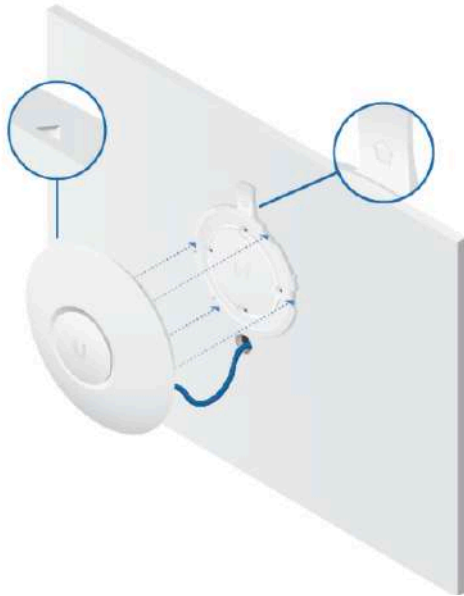
4.



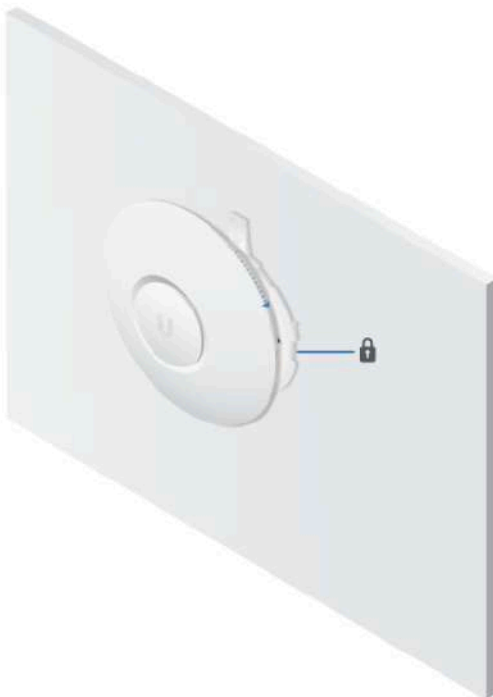
5.



6.

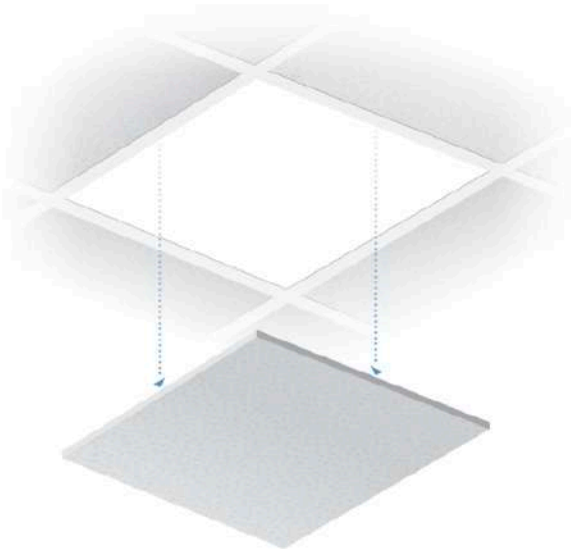


7.

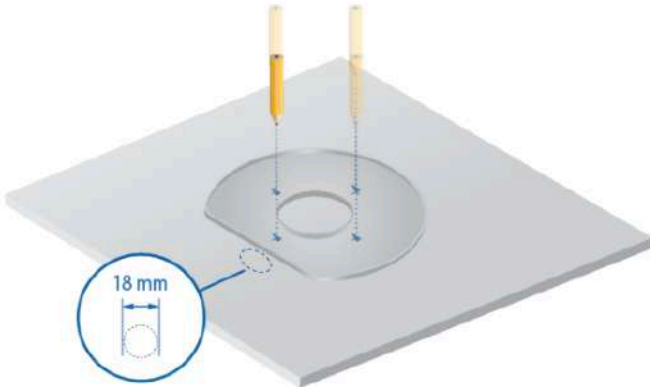


# Montaje en techo

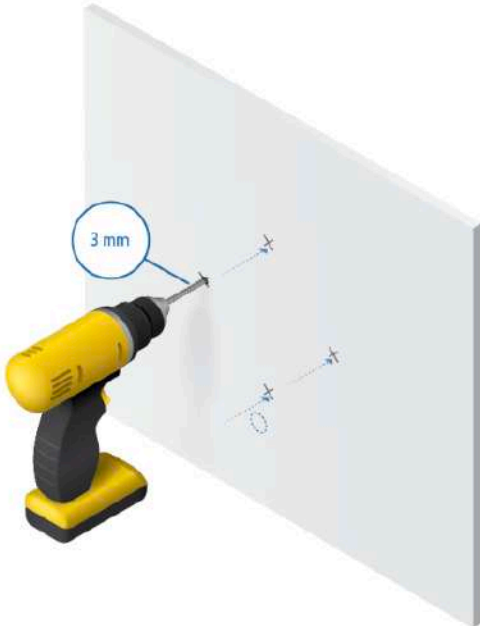
1.



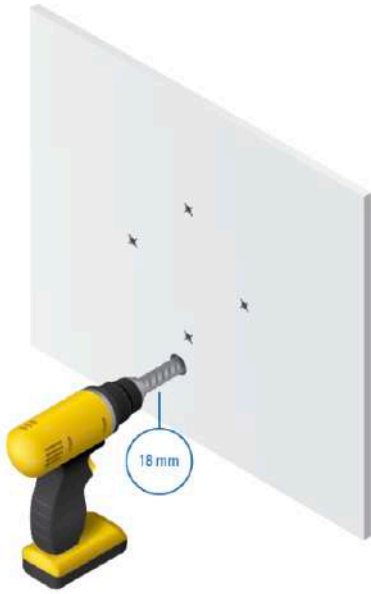
2.



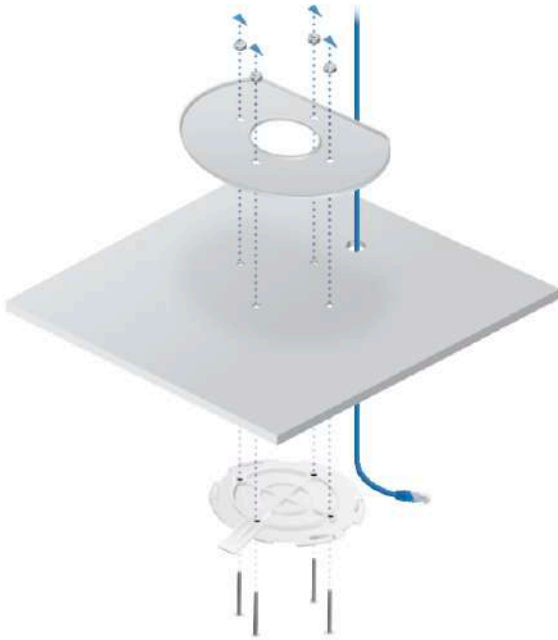
3.



4.



5.

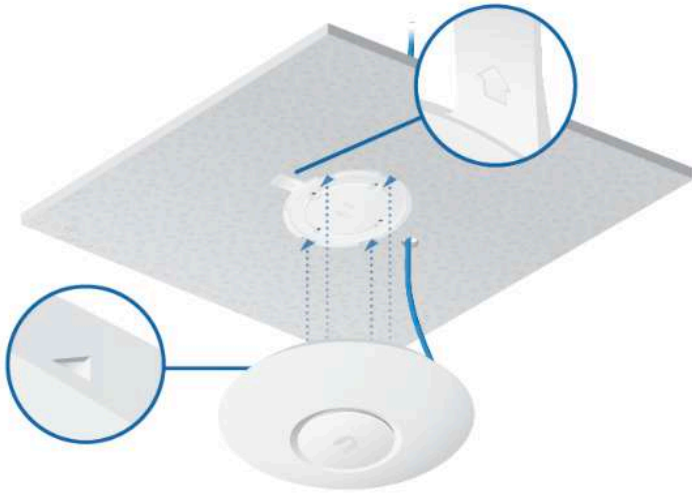


6.





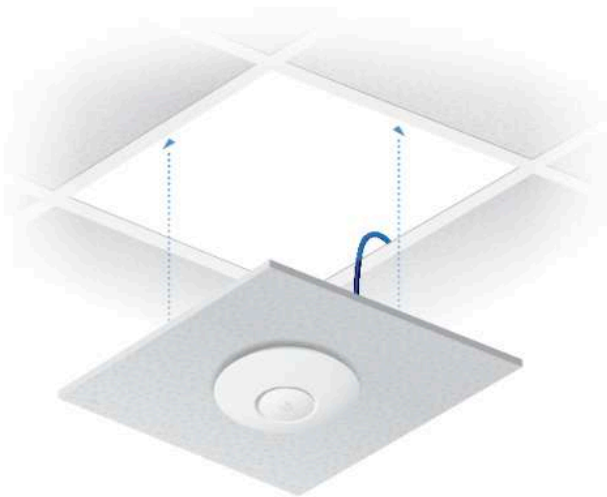
7.



8.



9.



## Encendido del punto de acceso UniFi

El UAP-nanoHD dispone de PoE 802.3af con autodetección y se puede alimentar con las siguientes fuentes de alimentación:

- Interruptor UniFi con PoE de Ubiquiti
- Interruptor compatible con PoE 802.3af
- Adaptador Gigabit PoE de Ubiquiti (48 Vcd, 0.5 A)

El paquete individual del UAP-nanoHD incluye un adaptador Gigabit PoE. Para las unidades de varios paquetes, pueden comprarse por separado adaptadores PoE o un interruptor UniFi con PoE.

## Conexión a un interruptor UniFi con PoE

Conecte el cable Ethernet del punto de acceso UniFi directamente a un puerto 802.3af compatible del interruptor.



## Conexión a un adaptador PoE

1. Conecte el cable Ethernet del dispositivo al puerto POE del adaptador PoE.
2. Conecte un cable Ethernet desde su red LAN al puerto LAN del adaptador PoE.
3. Conecte el *cable de alimentación* al adaptador y, a continuación, enchufe el *cable de alimentación* a una toma de alimentación.



## Montaje del adaptador PoE (opcional)

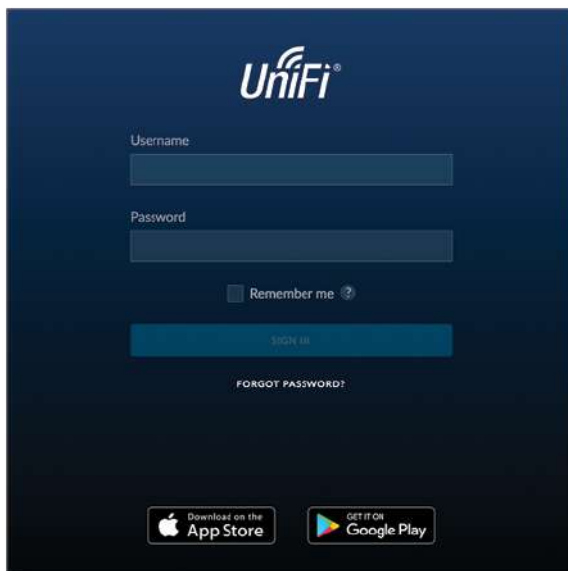
1. Retire el soporte de montaje PoE del adaptador, coloque el soporte en la posición deseada y marque los dos agujeros.
2. Taladre los agujeros, si fuera necesario, y fije el soporte utilizando dos remaches (no incluidos).
3. Alinee las ranuras del adaptador con las pestañas del soporte de montaje PoE y, a continuación, deslice el adaptador hacia abajo.



## Instalación del software

Descargue e instale la última versión del software del controlador UniFi. Ejecútelo y siga las instrucciones que aparecen en pantalla. El software y las instrucciones paso a paso de la Guía del usuario están disponibles en: [ui.com/download/unifi](http://ui.com/download/unifi)

Una vez que haya instalado el software y ejecutado el asistente de instalación de UniFi, aparecerá una pantalla de inicio de sesión para la interfaz de administración del controlador UniFi. Introduzca el nombre de administrador y la contraseña que creó y haga clic en la opción para iniciar sesión.



Puede administrar su red inalámbrica y ver estadísticas de la red mediante la interfaz de administración del controlador UniFi. Para obtener información sobre la configuración y el uso del software del controlador UniFi, consulte la Guía del usuario.

## Instalación de la aplicación para móviles

Ubiquiti también ofrece una aplicación de UniFi, disponible en la App Store® (iOS) o en Google Play™ Store (Android). Puede utilizarla para hacer uso de funciones básicas del punto de acceso UniFi sin necesidad de configurar un controlador UniFi. También permite una conexión constante de los puntos de acceso para controladores remotos (controladores que no están en la misma red de capa 2) y fácil acceso a los controladores locales y a los que están siendo supervisados en [unifi.ui.com](http://unifi.ui.com)

# Especificaciones

UAP-nanoHD	
Dimensiones	160 x 160 x 32.65 mm (6.3 x 6.3 x 1.29")
Peso	300 g (10.6 oz)
Con kit de montaje	315 g (11.1 oz)
Interfaz de red	(1) GbE RJ45
Botones	(1) Restablecer valores predeterminados
Método de alimentación	802.3af
Fuente de alimentación	48 Vcd, adaptador Gigabit PoE, 0.5A
Consumo máximo de energía	10.5W
Rango de frecuencia operativa	2.4 GHz 5 GHz
Potencia de transmisión máxima	
2.4 GHz	23 dBm
5 GHz	26 dBm
Ganancia de la antena	
2.4 GHz	2.8 dBi
5 GHz	3 dBi
MIMO	
2.4 GHz	2x2
5 GHz	4x4
Tasa de radio	
2.4 GHz	300 Mbps
5 GHz	1733 Mbps
Estándares Wi-Fi	802.11 a/b/g/n/ac/ac-wave2
Seguridad inalámbrica	WEP, WPA-PSK, WPA-Enterprise (WPA/WPA2, TKIP/AES)
BSSID	8 por radio
Montaje	Pared/techo (kits incluidos)
Temperatura de funcionamiento	De -10 a 70° C (de 14° F a 158° F)
Humedad de funcionamiento	5 a 95 % sin condensación
Certificaciones	CE, FCC, IC

\* Solo el paquete individual del UAP-nanoHD incluye un adaptador PoE.

Rango de frecuencia operativa (MHz)	
EE. UU. / CA	2400 - 2483.5
	U-NII-1
	5150 - 5250
	U-NII-2A
	5250 - 5350
	U-NII-2C
	5470 - 5725
	U-NII-3
	5725 - 5850
En todo el mundo	2400 - 2483.5 5150 - 5875

## Indicaciones de seguridad

1. Lea, siga y conserve estas instrucciones.
2. Preste atención a todas las advertencias.
3. Utilice exclusivamente los dispositivos o accesorios indicados por el fabricante.



**ADVERTENCIA:** Superficie caliente. No tocar.



**ADVERTENCIA:** No utilice este producto en un lugar en el que pueda quedar sumergido en agua.



**ADVERTENCIA:** Este producto no debe quedar expuesto a goteo o salpicaduras por líquidos.

## Información de seguridad eléctrica

1. Es obligatorio cumplir los requisitos de corriente, frecuencia y voltaje indicados en la etiqueta del fabricante. La conexión a una fuente de alimentación diferente a las especificadas puede ocasionar un funcionamiento incorrecto, daños en el equipo o riesgo de incendio si no se respetan las limitaciones.
2. Este equipo no contiene piezas que un operador pueda reparar. Solo un técnico de servicio cualificado debe proporcionar servicios.
3. Este equipo se suministra con un cable de alimentación desmontable que dispone de un cable de tierra de seguridad integral diseñado para conectarse a una toma de tierra de seguridad.
  - a. No sustituya el cable de alimentación por otro distinto al tipo aprobado proporcionado. Nunca utilice un enchufe adaptador para conectar a una salida de dos cables, ya que se detendrá la continuidad del cable de tierra.
  - b. El equipo requiere el uso del cable de tierra como parte de la certificación de seguridad. La modificación o el uso indebido puede ocasionar un riesgo de descarga, lo cual podría provocar lesiones graves o la muerte.
  - c. Si tiene alguna duda acerca de la instalación, póngase en contacto con un electricista cualificado o con el fabricante antes de conectar el equipo.
  - d. El adaptador de CA indicado proporciona una puesta a tierra de seguridad. Para la instalación en un edificio deberá proporcionarse una protección de reserva contra cortocircuitos adecuada.
  - e. Debe instalarse una conexión protectora de acuerdo con las normas y reglamentos nacionales de cableado.

# Garantía limitada

[ui.com/support/warranty](http://ui.com/support/warranty)

La garantía limitada requiere recurrir al arbitraje para resolver conflictos caso por caso y, cuando proceda, especificar arbitraje en lugar de juicios con jurado o demandas colectivas.

## Cumplimiento

### FCC

Los cambios o modificaciones no aprobados expresamente por la parte responsable del cumplimiento podrían anular la autoridad del usuario para hacer funcionar el equipo.

Este dispositivo cumple con la parte 15 de las normas de la FCC. El funcionamiento está sujeto a las dos condiciones siguientes.

1. Este dispositivo no puede causar interferencias perjudiciales.
2. Este dispositivo debe aceptar cualquier interferencia recibida, incluidas las interferencias que puedan provocar un funcionamiento no deseado.

Este equipo se ha probado y cumple con los límites establecidos para un dispositivo digital de clase A, en virtud con la parte 15 de las normas de la FCC. Estos límites están diseñados para proporcionar una protección aceptable contra interferencias perjudiciales cuando el equipo se utiliza en un entorno comercial. Este equipo genera, utiliza y puede irradiar energía de radiofrecuencia y, si no se instala y utiliza de acuerdo con el manual de instrucciones, puede provocar interferencias dañinas en comunicaciones de radio. Las operaciones de este equipo en un área residencial puede provocar interferencias perjudiciales, en cuyo caso se requerirá al usuario que corrija la interferencia por cuenta propia.

La FCC ha aprobado este transmisor de radio.

## NOTA IMPORTANTE

### Declaración de exposición a la radiación

- Este equipo cumple con los límites de exposición a la radiación establecidos para un entorno no controlado.
- Este equipo se debe instalar y utilizar con una distancia mínima de 20 cm entre el radiador y su cuerpo.
- Este transmisor no debe colocarse ni utilizarse junto con ninguna otra antena o transmisor.

### México (NOM-208-SCFI-2016)

Para su uso en México, la operación de estos equipos está sujeta a las siguientes dos condiciones:

1. es posible que este equipo o dispositivo no cause interferencia perjudicial y
2. este equipo o dispositivo debe aceptar cualquier interferencia, incluyendo la que pueda causar su operación no deseada.

## Marcado CE

El marcado CE de este producto indica que el producto cumple con todas las directivas aplicables.



### Lista de países



AT	BE	BG	CY	CZ	DE	DK	EE	EL	ES	FI	FR	HR	HU
IE	IT	LV	LT	LU	MT	NL	PL	PT	RO	SE	SI	SK	UK

Los miembros con acceso inalámbrico fijo de banda ancha aparecen destacados en azul



**Nota:** Este dispositivo cumple con el límite de potencia de transmisión máximo según las regulaciones de ETSI.

Lo siguiente se aplicará a los productos que funcionan en un rango de frecuencia de 5 GHz:



**Nota:** Este dispositivo solo es apto para uso en interiores al funcionar en un rango de frecuencia de 5150 - 5350 MHz en todos los estados miembros.



**Nota:** Todos los países indicados pueden operar a 30 dBm. Los estados miembros con acceso inalámbrico fijo de banda ancha pueden operar a 36 dBm.



**Nota:** Se prohíbe el funcionamiento en la banda de frecuencia de 5.8 GHz en los estados miembros con acceso inalámbrico fijo de banda ancha. El resto de países enumerados puede utilizar la banda de frecuencia de 5.8 GHz.

## Declaración de cumplimiento WEEE

## Declaración de conformidad

## Recursos en línea

