

Contenido del paquete



Antena



Abrazaderas de pie (cant.: 2)



Tornillos de cabeza redonda
(cant.: 4)



Tuercas de brida dentada
(cant.: 4)



Cables RF (cant.: 2)

Requisitos de instalación

- Rocket®M2 (se vende por separado)
- Llave de 13 mm
- El cableado apantallado de categoría 5 (o superior) debe utilizarse para todas las conexiones Ethernet y debe conectarse a la toma de tierra de CA del PoE.

Le recomendamos que proteja sus redes de entornos exteriores dañinos y fenómenos de descarga electrostática con el cable apantallado Ethernet de calidad industrial de Ubiquiti. Para obtener más información, visite

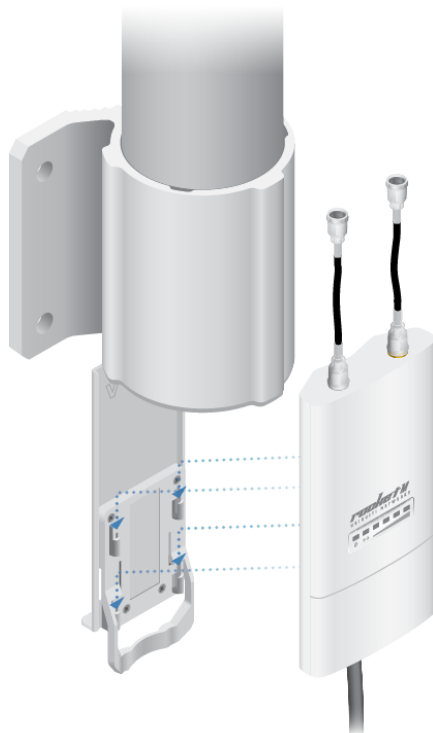
ui.com/toughcable

Instalación del dispositivo

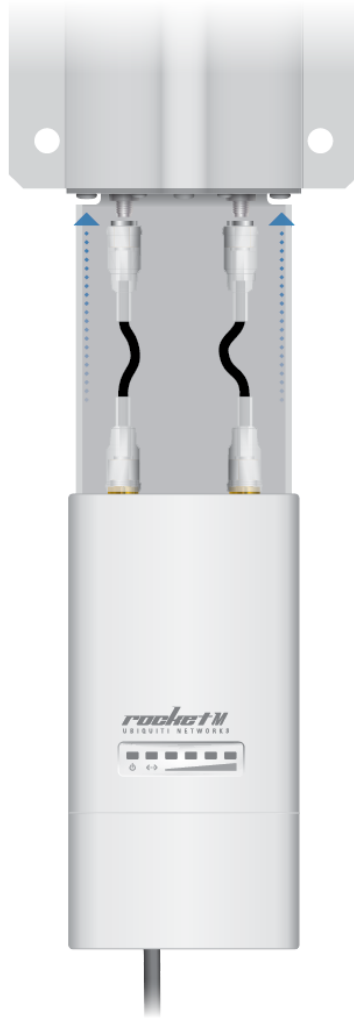
1.



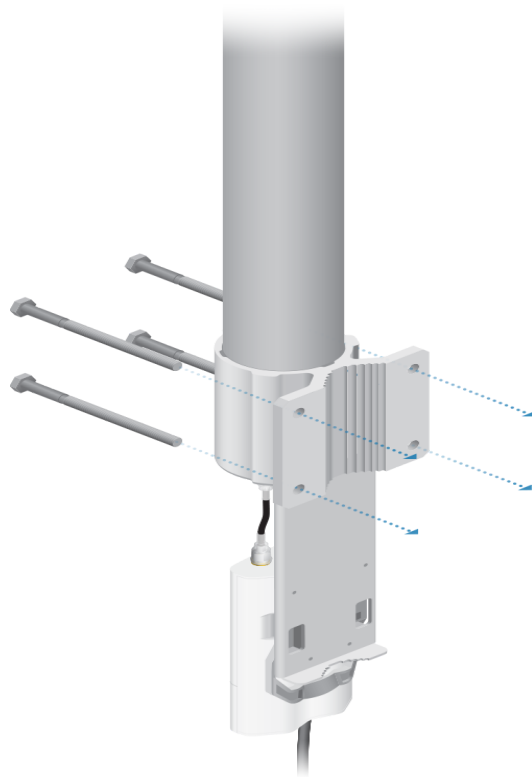
2.



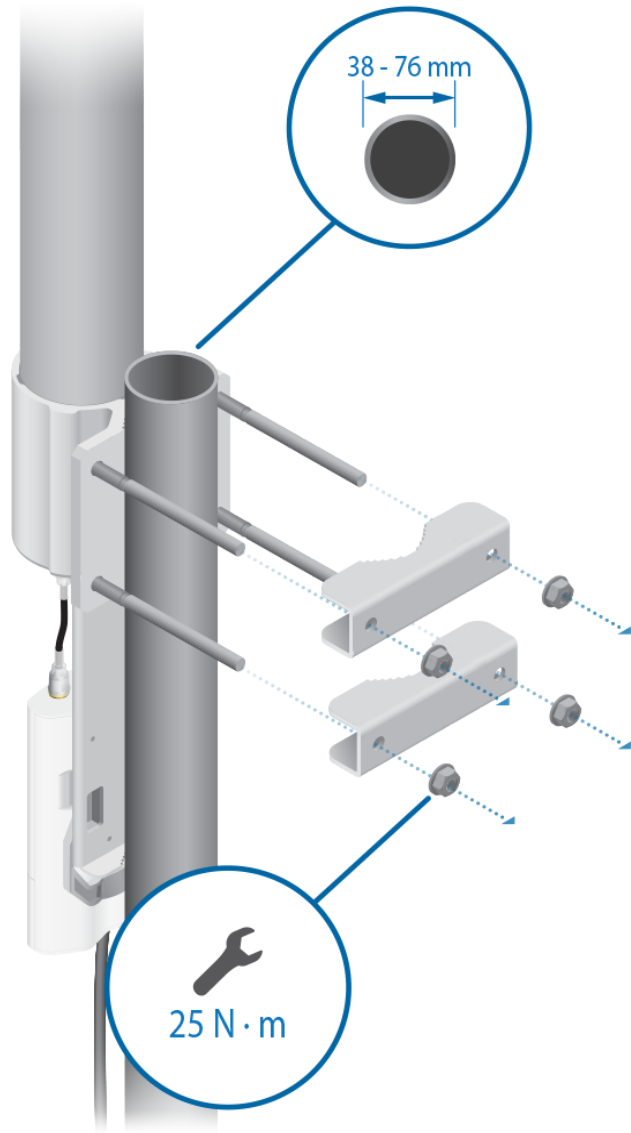
3.



4.



5.



Especificaciones

AMO-2G10	
Dimensiones	1012 x 122 x 105 mm (39,84 x 4,8 x 4,13")
Peso con montaje	2,1 kg (4,24 lb)
Frecuencia	2,35 - 2,55 GHz
Ganancia	10 dBi
Amplitud de la elevación	12°
Inclinación hacia abajo eléctrica	4°
VSWR máx.	1,7:1
Resistencia al viento	200 km/h (125 mph)
Carga de viento	97,9 N a 200 km/h (22 lbf a 125 mph)
Polarización	Lineal doble
Aislamiento de polaridad cruzada	25 dB min
Conectores de radiofrecuencia	Conectores 2 RP-SMA (impermeables)
Montaje	Montaje en poste universal, soporte RocketM y puentes RF impermeables incluidos
Especificación ETSI	EN 302 326 DN2

Indicaciones de seguridad

1. Lea, siga y conserve estas instrucciones.
2. Preste atención a todas las advertencias.
3. Utilice exclusivamente los dispositivos o accesorios indicados por el fabricante.



ADVERTENCIA: No utilice este producto en un lugar en el que pueda quedar sumergido en agua.



ADVERTENCIA: Evite utilizar este producto durante una tormenta eléctrica. Existe la remota posibilidad de se produzca una descarga eléctrica causada por los rayos.

Información de seguridad eléctrica

1. Es obligatorio cumplir los requisitos de corriente, frecuencia y voltaje indicados en la etiqueta del fabricante. La conexión a una fuente de alimentación diferente a las especificadas puede ocasionar un funcionamiento incorrecto, daños en el equipo o riesgo de incendio si no se respetan las limitaciones.
2. Este equipo no contiene piezas que un operador pueda reparar. Solo un técnico de servicio cualificado debe proporcionar servicios.

Garantía limitada

ui.com/support/warranty

La garantía limitada requiere recurrir al arbitraje para resolver conflictos caso por caso y, cuando proceda, especificar arbitraje en lugar de juicios con jurado o demandas colectivas.

Cumplimiento

Advertencia de exposición a radiofrecuencia

La antena y el transmisor se deben instalar de forma que se mantenga una distancia de separación respecto a las personas y no se deben colocar ni utilizar junto a otra antena u otro transmisor. Para conocer la distancia de separación específica, consulte la guía de inicio rápido de su dispositivo Rocket (transmisor).

Declaración de cumplimiento WEEE

Declaración de conformidad

Recursos en línea

