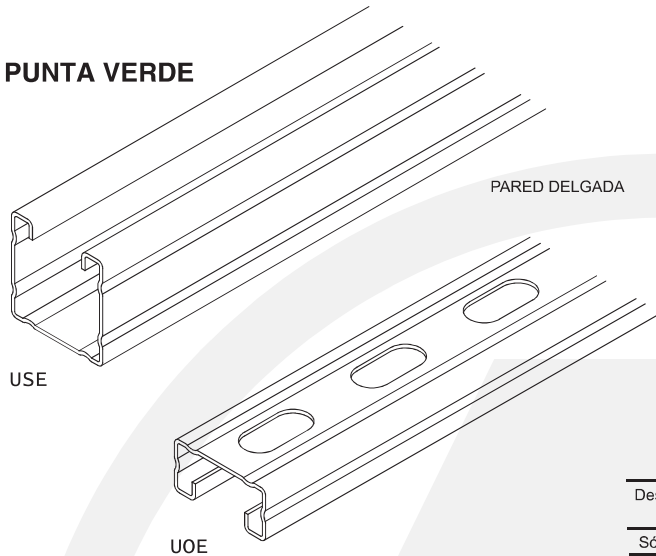


## SERIE ELÉCTRICA - PARED DELGADA

Acero Pregelvanizado

### PUNTA VERDE

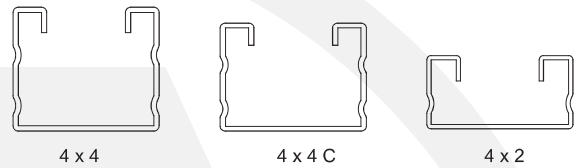


USE

UOE



- \* Nueva versión del clásico perfil unicanal en material más delgado con COSTILLAS DE REFUERZO FORMADAS A TODO LO LARGO DEL RIEL para mayor resistencia.
- \* Para instalaciones con conduit pared delgada (C.20) o pared gruesa (C.30 intermedio) utilizando económicas abrazaderas serie AW o AE.
- \* Ideal para usarse en tramos cortos comúnmente usados como soportes para líneas de conduit pared delgada o charolas portables.

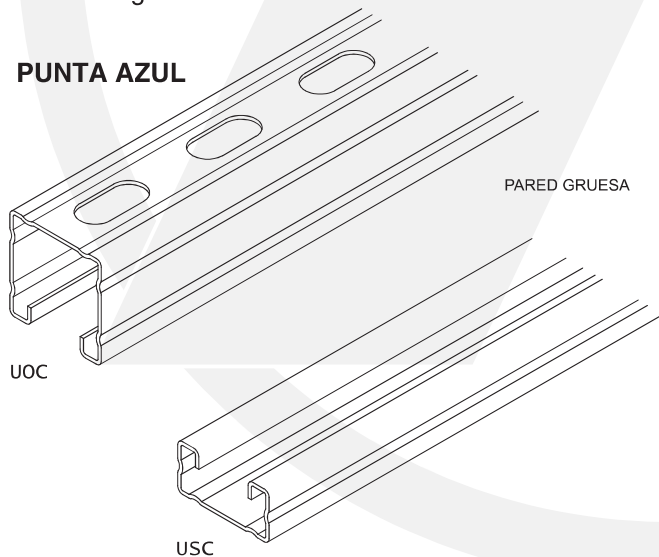


| Descripción      | Espesor Material | Dimensiones |         |       | Peso x metro | Clave Perdido |
|------------------|------------------|-------------|---------|-------|--------------|---------------|
|                  |                  | A           | B       | C     |              |               |
| <b>Sólido</b>    |                  |             |         |       |              |               |
| 4 x 2            | 1.2 mm (C.18)    | 41.3 mm     | 20.6 mm | 22 mm | 0.9 kg       | USE 4 x 2     |
| 4 x 4 C          | 1.2 mm (C.18)    | 41.3 mm     | 35.0 mm | 22 mm | 1.0 kg       | USE 4 x 4 C   |
| 4 x 4            | 1.5 mm (C.16)    | 41.3 mm     | 41.3 mm | 22 mm | 1.5 kg       | USE 4 x 4     |
| <b>Perforado</b> |                  |             |         |       |              |               |
| 4 x 2            | 1.2 mm (C.18)    | 41.3 mm     | 20.6 mm | 22 mm | 0.8 kg       | UOE 4 x 2     |
| 4 x 4 C          | 1.2 mm (C.18)    | 41.3 mm     | 35.0 mm | 22 mm | 0.9 kg       | UOE 4 x 4 C   |
| 4 x 4            | 1.5 mm (C.16)    | 41.3 mm     | 41.3 mm | 22 mm | 1.4 kg       | UOE 4 x 4     |

## SERIE HIDRÁULICA - PARED GRUESA

Acero Pregelvanizado

### PUNTA AZUL

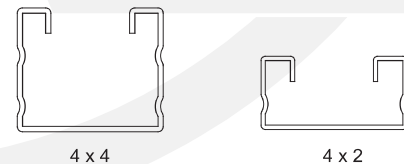


UOC

USC



- \* Ahora con COSTILLAS DE REFUERZO FORMADAS A TODO LO LARGO DEL RIEL para desarrollar al máximo la capacidad del material.
- \* Para instalaciones eléctricas e hidráulicas con tubo cédula 40 o cuando el claro o el número de tubos lo requiere. Para usarse con abrazaderas serie AU cédula.



| Descripción      | Espesor Material | Dimensiones |         |       | Peso x metro | Clave Perdido |
|------------------|------------------|-------------|---------|-------|--------------|---------------|
|                  |                  | A           | B       | C     |              |               |
| <b>Sólido</b>    |                  |             |         |       |              |               |
| 4 x 2            | 1.5 mm (C.16)    | 41.3 mm     | 20.6 mm | 22 mm | 1.1 kg       | USC 4 x 2     |
| 4 x 4            | 1.9 mm (C.14)    | 41.3 mm     | 41.3 mm | 22 mm | 1.8 kg       | USC 4 x 4     |
| <b>Perforado</b> |                  |             |         |       |              |               |
| 4 x 2            | 1.5 mm (C.16)    | 41.3 mm     | 20.6 mm | 22 mm | 1.0 kg       | UOC 4 x 2     |
| 4 x 4            | 1.9 mm (C.14)    | 41.3 mm     | 41.3 mm | 22 mm | 1.7 kg       | UOC 4 x 4     |