

Antena Horn Simétrica TP



ANTENA HORN SIMÉTRICA Gen2 CON CONECTOR TWISTPORT™

HG3-TP-S30, HG3-TP-S40, HG3-TP-S50, HG3-TP-S60,
HG3-TP-S70, HG3-TP-S80, HG3-TP-S90



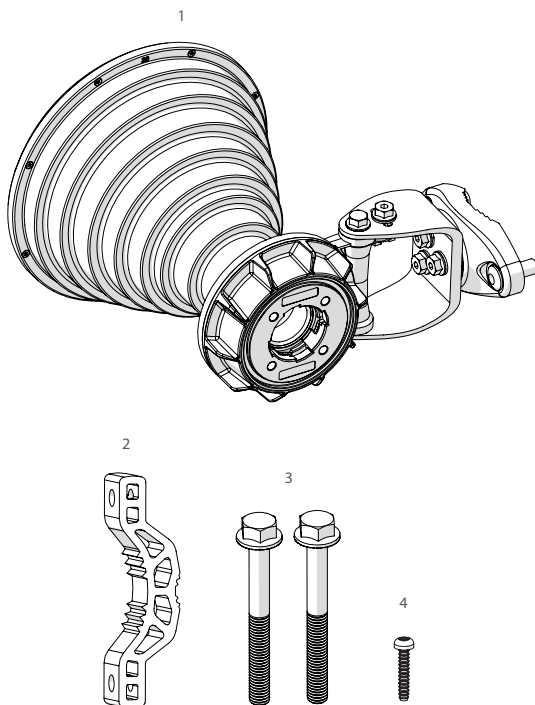
Horn Simétrica Gen2 SH-TP

Visión general

	ID Producto	Dimensiones	Peso	Ganancia
30° Horn SH-TP Gen2 5-30	HG3-TP-S30	306x283x217 mm	2.1 Kg 4.6 lbs	18.5 dBi
40° Horn SH-TP Gen2 5-40	HG3-TP-S40	306x224x217 mm	2 Kg 4.4 lb	16.2 dBi
50° Horn SH-TP Gen2 5-50	HG3-TP-S50	273x163x151 mm	1.5 Kg 3.3 lbs	14.3 dBi
60° Horn SH-TP Gen2 5-60	HG3-TP-S60	273x162x151 mm	1.4 Kg 3.0 lbs	13.2 dBi
70° Horn SH-TP Gen2 5-70	HG3-TP-S70	273x151x145 mm	1.4 Kg 3.0 lbs	11.5 dBi
80° Horn SH-TP Gen2 5-80	HG3-TP-S80	273x151x143 mm	1.4 Kg 3.0 lbs	10.4 dBi
90° Horn SH-TP Gen2 5-90	HG3-TP-S90	273x151x138 mm	1.3 Kg 2.8 lbs	10 dBi

Horn Simétrica Gen2 SH-TP

Contenido del paquete



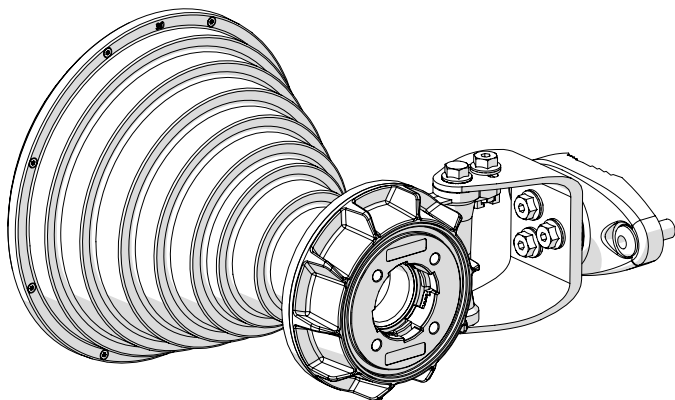
Número	Descripción	Cantidad
1	SH-TP Estructura	1x
2	SH-TP Bracket	1x
3	Tornillo M8 x 75mm	2x
4	Tornillo de bloqueo 2,9 x 16 mm	1x

Horn Simétrica Gen2 SH-TP

Paso 1

Pre - instalación

La antena se encuentra pre - ensamblada para la instalación en el lado izquierdo del polo de montaje. Si usted necesita intercambiarlo para usarlo en el lado derecho del polo de montaje, observe el paso 7.

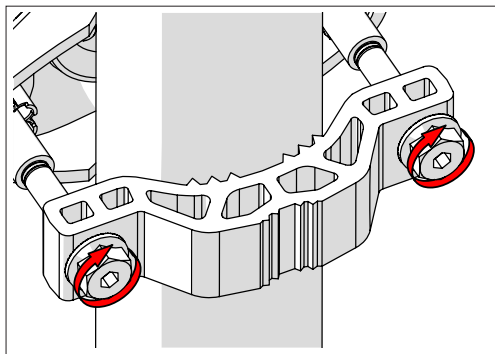
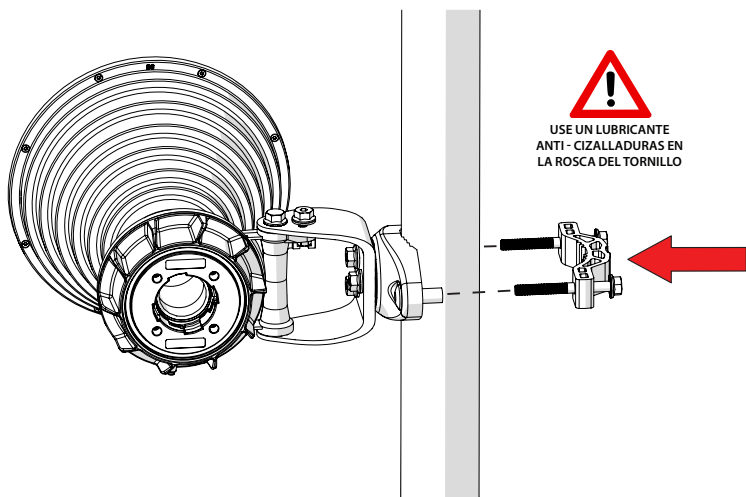


Modelo HG3-TP-S30 mostrado. Las instrucciones de instalación son idénticas para los demás modelos de las horns simétricas. Las dimensiones de la antena pueden cambiar.

Horn Simétrica Gen2 SH-TP

Paso 2

Instalación en el polo de montaje

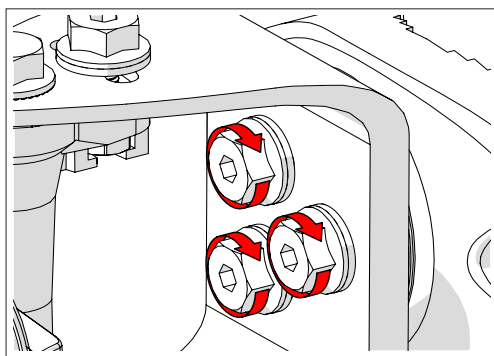
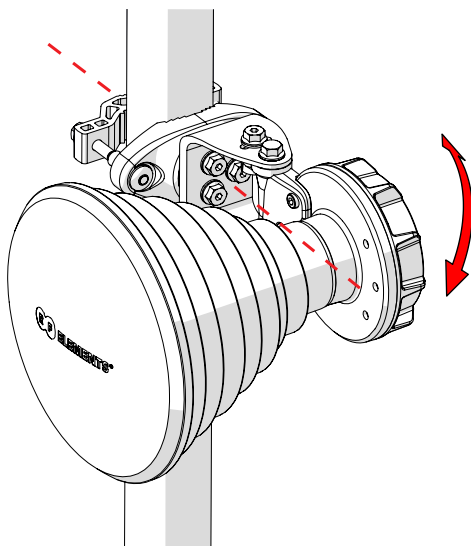


Modelo HG3-TP-S30 mostrado. Las instrucciones de instalación son idénticas para los demás modelos de las horns simétricas. Las dimensiones de la antena pueden cambiar.

Horn Simétrica Gen2 SH-TP

Paso 3

Guía de Instalación

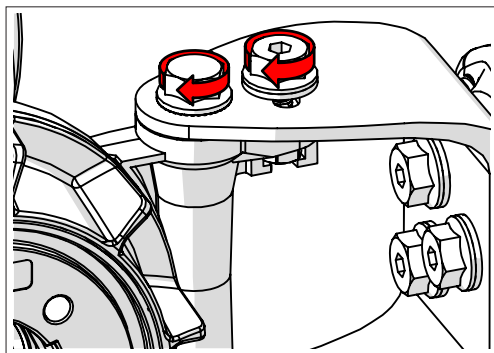
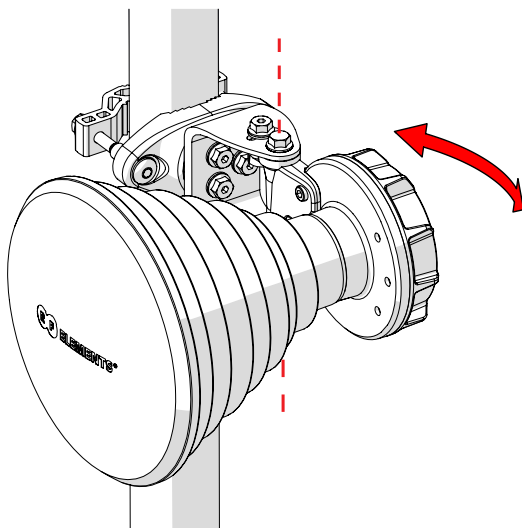


Modelo HG3-TP-S30 mostrado. Las instrucciones de instalación son idénticas para los demás modelos de las horns simétricas. Las dimensiones de la antena pueden cambiar.

Horn Simétrica Gen2 SH-TP

Paso 4

Guía de Instalación

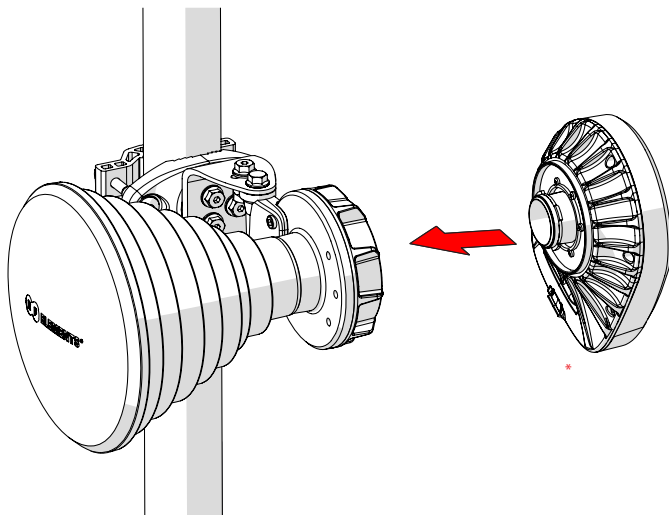


Modelo HG3-TP-S30 mostrado. Las instrucciones de instalación son idénticas para los demás modelos de las horns simétricas. Las dimensiones de la antena pueden cambiar.

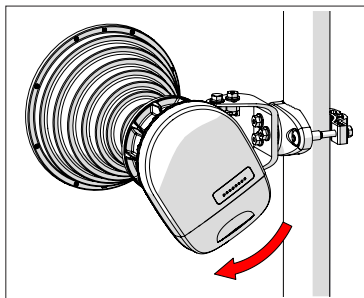
Horn Simétrica Gen2 SH-TP

Paso 5

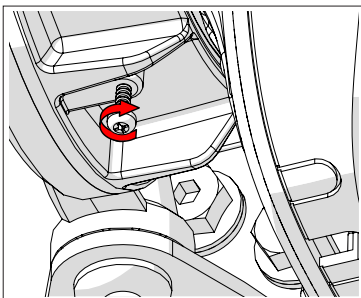
Guía de Instalación



1



2 **Opcional:** Instale el tornillo de bloqueo 2.9x16mm.



Apriete el tornillo de bloqueo para asegurar el mecanismo de bloqueo del TwistPort™

* Adaptador TwistPort™ o radio SIMPER™ vendido por separado

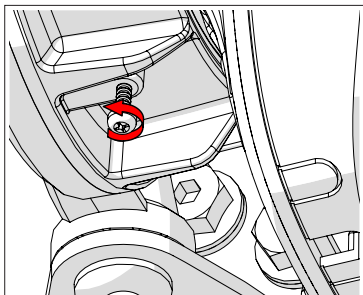
Modelo HG3-TP-S30 mostrado. Las instrucciones de instalación son idénticas para los demás modelos de las horns simétricas. Las dimensiones de la antena pueden cambiar.

Horn Simétrica Gen2 SH-TP

Paso 6

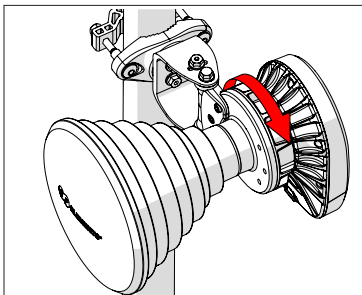
Guía de desinstalación

1 Si el tornillo de bloqueo fue usado,

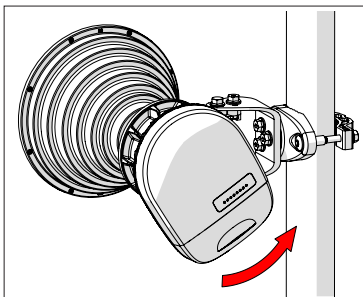


desatornillelo unos 10 mm antes de desbloquear el mecanismo del TwistPort™

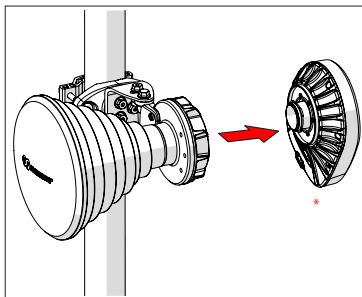
2



3



4



* Adaptador TwistPort™ o radio SIMPER™ vendido por separado

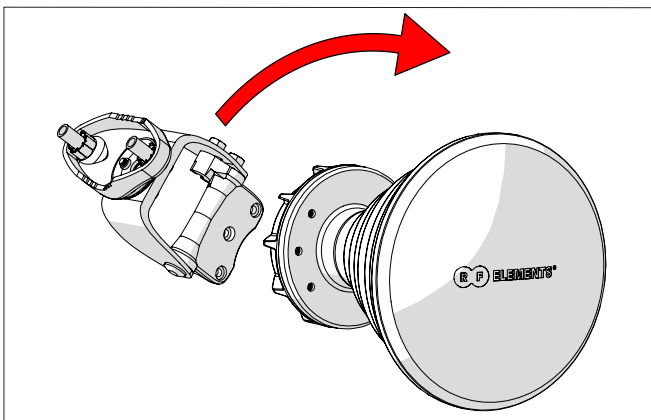
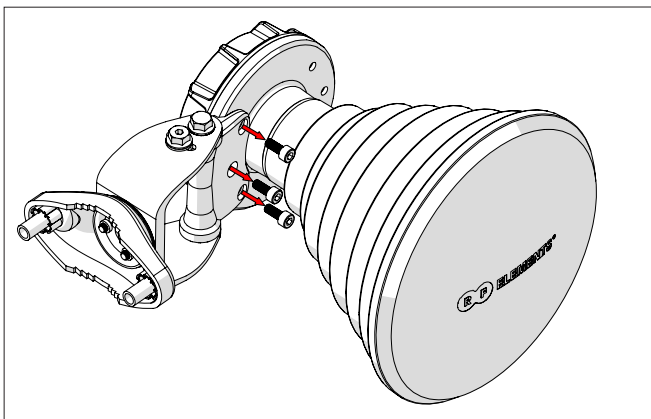
Modelo HG3-TP-S30 mostrado. Las instrucciones de instalación son idénticas para los demás modelos de las horns simétricas. Las dimensiones de la antena pueden cambiar.

Horn Simétrica Gen2 SH-TP

Paso 7

Pre - instalación

Opcional: Montaje en el lado derecho del polo



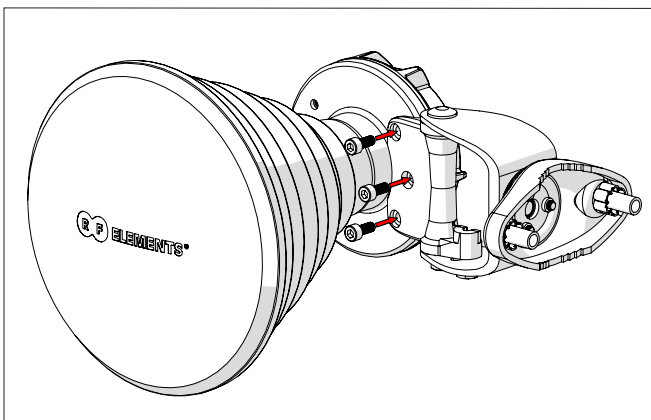
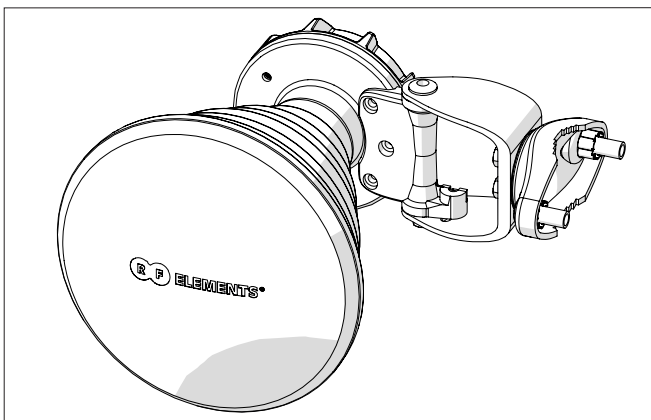
Modelo HG3-TP-S30 mostrado. Las instrucciones de instalación son idénticas para los demás modelos de las horns simétricas. Las dimensiones de la antena pueden cambiar.

Horn Simétrica Gen2 SH-TP

Paso 8

Pre - instalación

Opcional: Montaje en el lado derecho del polo



Modelo HG3-TP-S30 mostrado. Las instrucciones de instalación son idénticas para los demás modelos de las horns simétricas. Las dimensiones de la antena pueden cambiar.

Dispositivos Compatibles

RF elements®

cualquier adaptador TwistPort™

cualquier radio SIMPER™ con conector TwistPort™



RF elements®, SIMPER™ y TwistPort™

son marcas registradas de RF elements s.r.o., Humenné, Eslovaquia.

Reservados todos los derechos de propietarios de marcas.



RF elements s.r.o.

Teléfono: +421 2 3260 3711

info@rfelements.com

www.rfelements.com