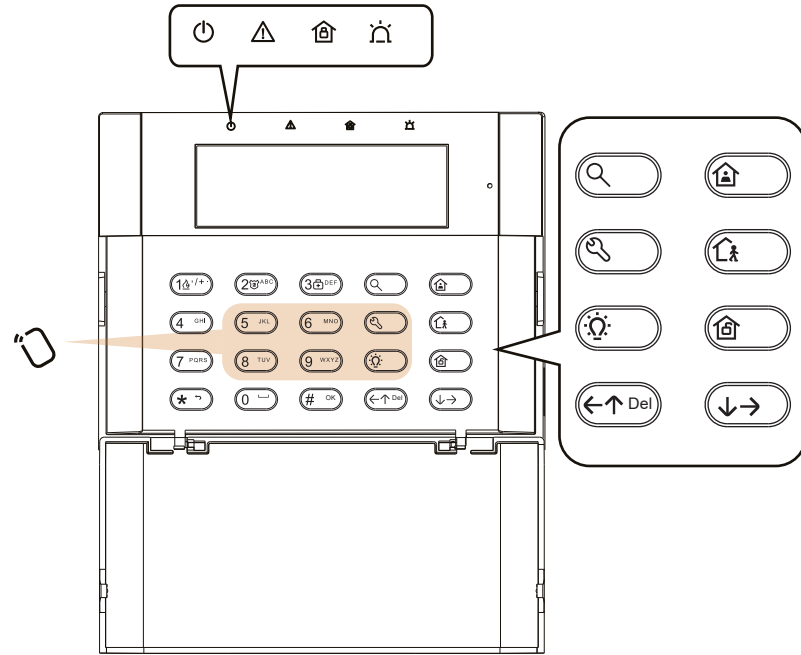


1



ENGLISH

1 Component and Beep

- Indicator**
- Solid green: Power on
Off: Power off
 - Solid orange: Fault
Off: Normal
 - Flashing orange: Pending notifications
Flashing green: Find me mode
 - Solid blue: All areas armed
Off: At least one area disarmed
 - Solid red: Lid opened alarm
Flashing red: Zone alarm

Note: When the two alarms of appear at the same time, the lid opened alarm will be displayed first.

Key (short press)

- Away Arm
- Stay Arm
- Disarm
- Query
- Settings
- Output
- Scroll Up
- Scroll Down

Key (hold >3s)

- Fire
- Panic
- Medical

- Buzzer**
- One short beep: Key tone/Stripped tag
 - Two short beeps: Operation succeeded
 - Three short beeps: Operation failed
 - One long beep: New fault
 - Two long beeps: Installer logged in/Installer logged out (lower volume)
 - One-time ding-dong: Short doorbell
 - Repeated sound effects: Fire alarm/Medical alarm/Panic alarm/Long doorbell/Enter delay/Exit delay/Auto arm or disarm

2 Address Settings

Configure the address via DIP switch of the keypad before powering on the system. The address should be in the range (0 to 63). The address of each keypad should be unique. The binary value shown in the diagram is 000111, which means the decimal value is 7. So the address of the keypad is 7.

3 Wiring

- a. Keypad
- b. Control panel

4 Installation

5 Operation Command

Scan the QR code to get operation commands of wired keypad.

Specification

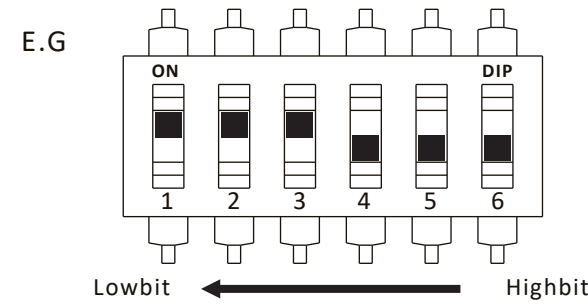
Wired Keypad	
Keyfob	64
Tag reader built in	1 built-in tag reader
Serial port	1 TTL serial port
Tamper-Proof	1 back-cover tamper-switch (Will be damaged when tamper triggered)
Buzzer	1 on-board buzzer
Function key	8 function keys: query, away arm, stay arm, disarm, alarm output, project, left, right
RS-485	1 RS-485
Alarm input	2 on-board alarm inputs
Alarm output	1 on-board alarm output
Power supply	DC 12 V
Power consumption	Quiescent consumption: 0.972 W @12 VDC power supply with 81 mA current Max consumption: 1.33 W @12 VDC power supply with 111 mA current
RF frequency	433 MHz
Numeric key	0 to 9, *, #
Display screen	LCD screen
Indicator	4 indicators and 1 backlight
Dimension (W×H×D)	150 mm × 115 mm × 28 mm
Color	White
Operation temperature	-10 °C to 55 °C (14 °F to 131 °F)
Operation humidity	10% to 90%

The device is supplied with 12V power by the AX Hybrid Pro Series control panels (DS-PHA64-LP, DS-PHA48-EP, etc.) of Hikvision, and the auxiliary power output of the control panel complies with LPS.

5

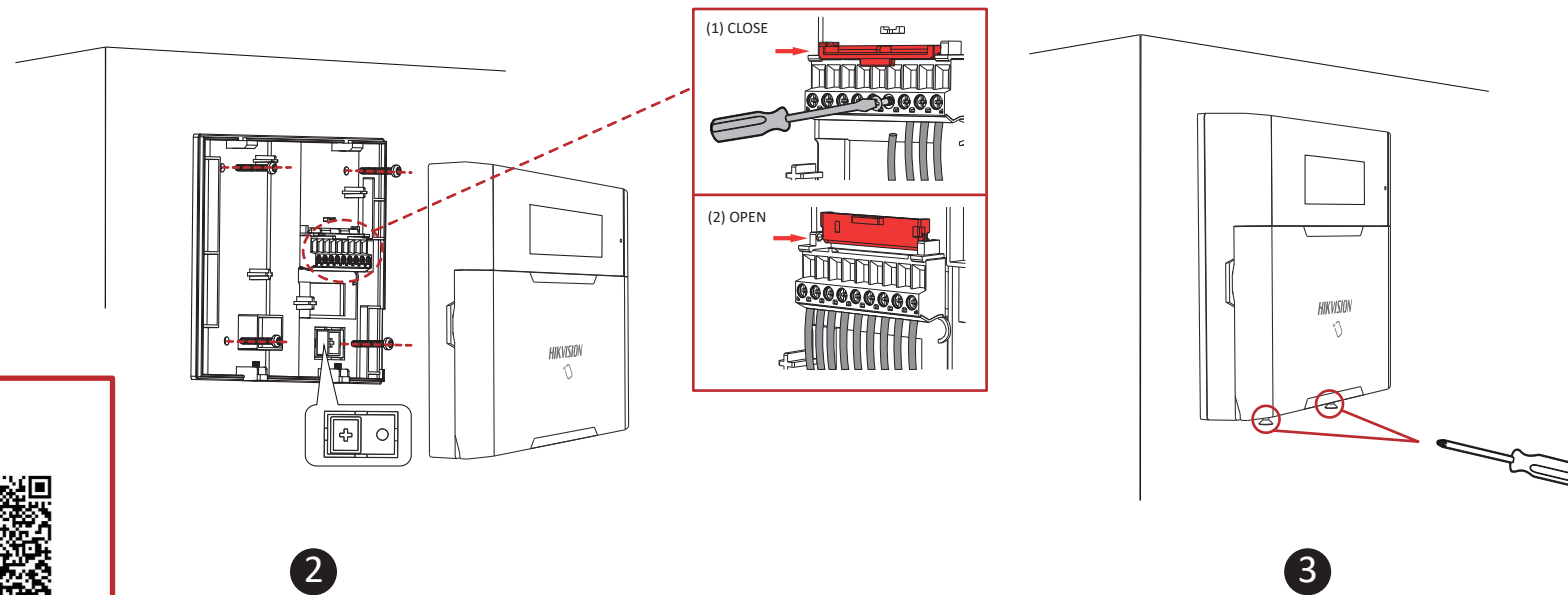
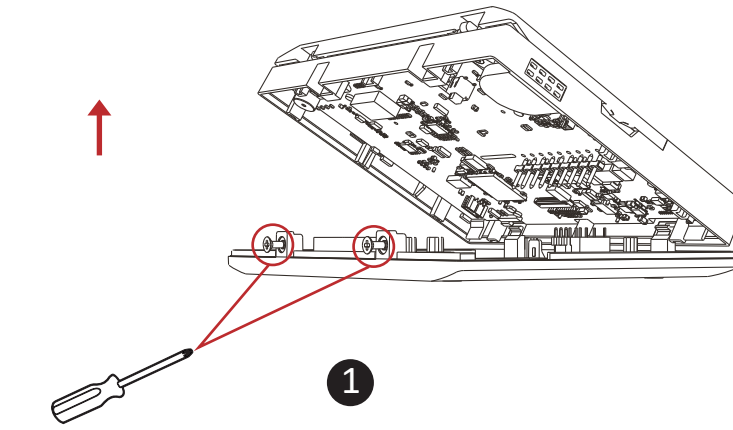
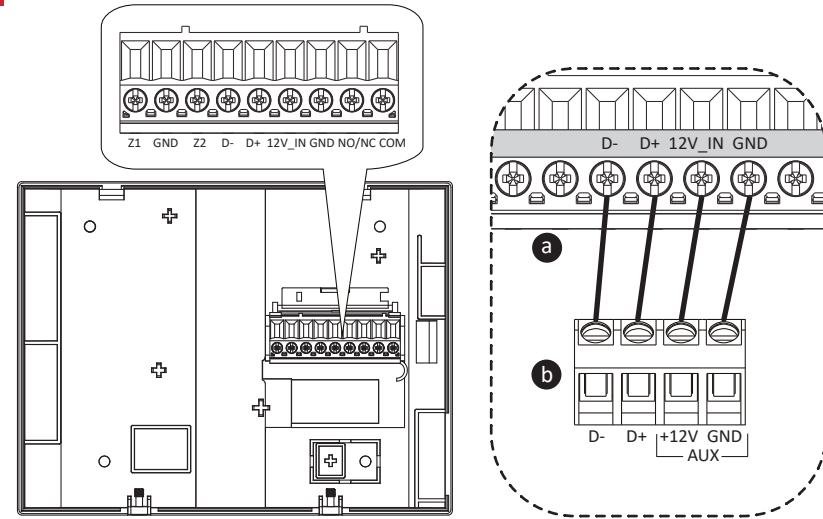


2



BIN	Address	BIN	Address
000001	1	111000	56
000010	2	111001	57
000011	3	111010	58
000100	4	111011	59
000101	5	111100	60
000110	6	111101	61
000111	7	111110	62
...		111111	63

4



ESPAÑOL

1 Componente y pitido

- Piloto**
- Verde fijo: Encendido
Apagado: Apagado
 - Naranja fijo: Fallo
Apagado: Normal
 - Naranja intermitente: Notificaciones pendientes
Verde intermitente: Modo de búsqueda
 - Azul fijo: Armado de todas las áreas
Apagado: Al menos un área desarmada
 - Rojo fijo: Alarma de tapa abierta
Rojo intermitente: Alarma de zona

Nota: cuando aparezcan dos alarmas de a la vez, la alarma de tapa abierta se mostrará primero.

Tecla (pulsación breve)

- Armado para ausencias
- Armado en casa
- Desarmar
- Consulta
- Ajustes
- Salida
- Desplazarse hacia arriba
- Desplazarse hacia abajo

Tecla (púlsela durante más de 3 s)

- Fuego
- Pánico
- Médico

Timbre

- Un pitido breve: Tono de tecla/etiqueta deslizada
- Dos pitidos breves: Operación completada
- Tres pitidos breves: Fallo de operación
- Un pitido largo: Nuevo fallo
- Dos pitidos largos: Instalador conectado/instalador desconectado (volumen más bajo)
- Un solo din don: Timbre corto
- Efectos de sonido repetidos: alarma contra incendios/alarma médica/alarma de emergencia/timbre largo/retardo de entrada/retardo de salida/armado o desarmado automático

2 Ajustes de la dirección

Configure la dirección mediante el interruptor DIP del teclado antes de encender el sistema. La dirección debe estar dentro de un intervalo de 0 a 63. La dirección de cada teclado debe ser única. El valor binario que se muestra en el diagrama es 000111, lo que quiere decir que el valor decimal es 7.

De modo que la dirección del teclado es 7.

3 Cableado

- a. Teclado
- b. Panel de control

4 Instalación

5 Comando de operación

Escanee el código QR para obtener los comandos de operación del teclado cableado.

Especificación

Teclado cableado	
Llavero transmisor	64
Lector de etiquetas integrado	1 lector de etiquetas integrado
Puerto serie	1 puerto serie TTL
Antimanipulación	1 interruptor de manipulación de la cubierta posterior (se daña al accionar la manipulación)
Timbre	1 timbre integrado
Tecla de función	8 teclas de función: consulta, armado en ausencia, armado estando en casa, desarmar, salida de alarma, proyecto, izquierda y derecha.
RS-485	1 RS-485
Entrada de alarma	2 entradas de alarma integradas
Salida de alarma	1 salida de alarma integrada
Fuente de alimentación	12 VCC
Consumo eléctrico	Consumo en reposo: Fuente de alimentación de 0,972 W a 12 VCC con corriente de 81 mA Consumo máximo: Fuente de alimentación de 1,33 W a 12 VCC con corriente de 111 mA
Frecuencia de RF	433 MHz
Tecla numérica	0 a 9, *, #
Pantalla	Pantalla LCD
Piloto	4 indicadores y 1 luz de fondo
Dimensiones	150 mm × 115 mm × 28 mm
Color	blanco
Temperatura de funcionamiento	-10 °C a 55 °C
Humedad de funcionamiento	10 % a 90 %

El dispositivo está provisto de 12 V de energía suministrados por los paneles de control de la serie AX Hybrid Pro (DS-PHA64-LP, DS-PHA48-EP, etc.) de Hikvision y la salida de energía auxiliar del panel de control cumple con la fuente de energía limitada (LPS, por sus siglas en inglés).

