

Panic Alarm Station Quick Start Guide

ENGLISH

- 1 APPEARANCE: 1. Camera 2. Speaker 3. Microphone 4. Panic Button 5. Consultation Button
2 WIRING: 1. Network 2, 100 M 2. Network1, 100 M, PoE 3. Audio, 3,5 mm 4. Antenna, 4G 5. PSTN: a-ARC, b-telephone 6. Power Input: 12 VDC 7. Tamper-proof 8. Strobe light/sounder: 12 VDC, 500 mA
3 INSTALLATION: 1. Surface Mounting 2. Flush Mounting 3. Tamper-proof
4 ACTIVATION: Use iVMS-4200 to activate the device.

User Manual

Scan the QR code for more information and operation help.

Specification

Table with columns: Model, DS-PEAP-CV1, DS-PEAP-CV2, DS-PEAP-CV1E, DS-PEAP-CV2E, DS-PEAP-CV51, DS-PEAP-CV52, DS-PEAP-CV51A1, DS-PEAP-CV52A2. Rows include Camera, FOV, Day & Night, Video compression, Resolution, Audio input, Audio output, Audio standard, Audio quality, Supplement, Ethernet port, Network protocol, Public network transmission, Alarm input, Network interface, 3G/4G, Power supply interface, SD card, PSTN, Power supply, Operation temperature, Mounting mode, Operation humidity, Protective level, Explosion-proof level, Braille on button, Dimension(W\*H\*D) mm.

The power supply of this device is made by Shenzhen Honor Electronic Co., Ltd and meets LPS (Limited Power Source) . Do not change the adapter randomly. For PoE power supply, it is required to use PoE power adapter or switch which compliants with LPS.

Product Information

©2020 Hangzhou Hikvision Digital Technology Co., Ltd. All rights reserved. About this Manual: The Manual includes instructions for using and managing the Product. Pictures, charts, images and all other information herein are for description and explanation only. The information contained in the Manual is subject to change, without notice, due to firmware updates or other reasons.

CE This product and - if applicable - the supplied accessories too are marked with "CE" and comply therefore with the applicable harmonized European standards listed under the RE Directive 2014/53/EU, the EMC Directive 2014/30/EU, the RoHS Directive 2011/65/EU.

2012/19/EU (WEEE directive): Products marked with this symbol cannot be disposed of as unsorted municipal waste in the European Union. For proper recycling, return this product to your local supplier upon the purchase of equivalent new equipment, or dispose of it at designated collection points. For more information see: www.recyclethis.info

FCC Information: Please take attention that changes or modification not expressly approved by the party responsible for compliance could void the user's authority to operate the equipment. FCC compliance: This equipment has been tested and found to comply with the limits for a Class B digital device, pursuant to part 15 of the FCC Rules.

INSTALLATION CAUTION: The additional force shall be equal to three times the weight of the equipment but not less than 50N. The equipment and its associated mounting means shall remain secure during the installation.

UD19175B-A

User Manual

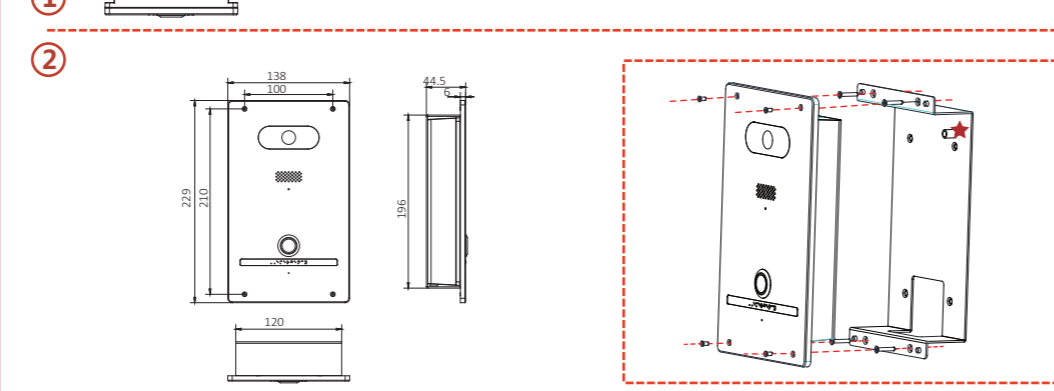
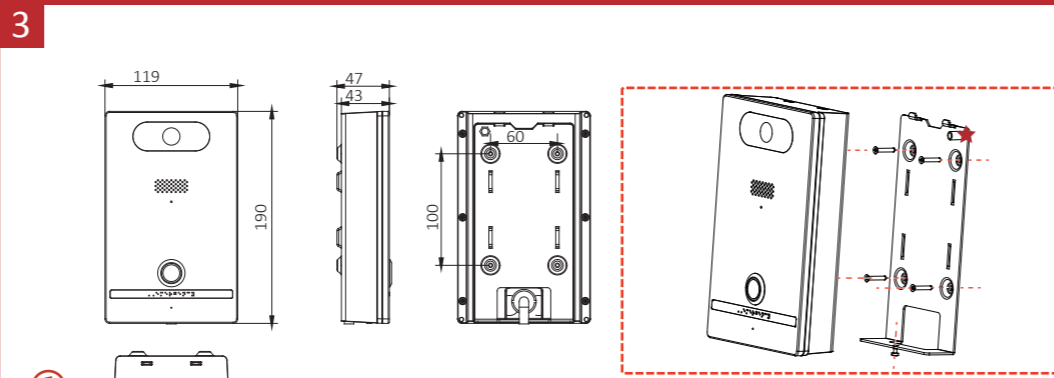
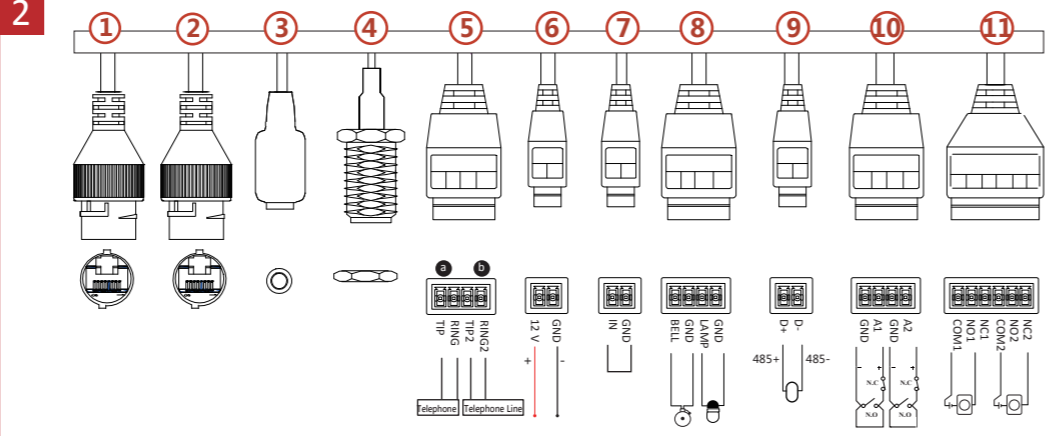
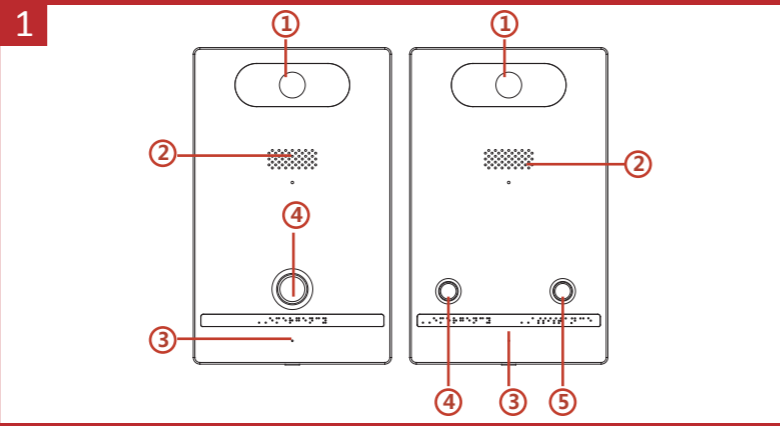


Table titled 'Online Device (2)' showing a list of devices with columns: IP, Device Type, Firmware Version, Security, Server Port, Start Time. It includes a 'Refresh Every 60s' button and 'Add to Client', 'Add all', 'Modify Netinfo', 'Reset Password', 'Activate', 'Filter' buttons. The 'Activate' button is highlighted in red.

FRANÇAIS

- 1 ASPECT: 1. Caméra 2. Haut-parleur 3. Microphone 4. Bouton de panique 5. Bouton de consultation
2 CÂBLAGE: 1. Réseau 2, 100 Mbit/s 2. Réseau 1, 100 Mbit/s, PoE 3. Audio, 3,5 mm 4. Antenne, 4G 5. RTPC : a-ARC, b-téléphone 6. Entrée d'alimentation : 12 V CC 7. Antisabotage 8. Lumière stroboscopique/sirène : 12 V CC, 500 mA
9. RS-485 : Communication périphérique 10. Entrée d'alarme 11. Sortie de relais

INSTALLATION

- 1. Montage en surface
2. Montage encastré
3. Antisabotage
4 ACTIVATION: Utilisez l'iVMS-4200 pour activer l'appareil.

Manuel d'utilisation

Scannez le code QR pour obtenir plus d'informations et de l'aide sur le fonctionnement.

Spécification

Table with columns: Modèle, DS-PEAP-CV1, DS-PEAP-CV2, DS-PEAP-CV1E, DS-PEAP-CV2E, DS-PEAP-CV51, DS-PEAP-CV52, DS-PEAP-CV51A1, DS-PEAP-CV52A2. Rows include Camera, FOV, Jour et nuit, Norme de compression vidéo, Résolution, Entrée audio, Sortie audio, Norme audio, Qualité audio, Fonction supplémentaire, Port Ethernet, Protocole de réseau, Transmission sur le réseau public, Entrée d'alarme, Interface réseau, 3G/4G, Interface d'alimentation, Carte mémoire SD, RTPC, Alimentation électrique, Température de fonctionnement, Mode de montage, Humidité de fonctionnement, Niveau de protection, Niveau anti-effrager, Bouton avec inscription en braille, Dimensions (L x H x P) mm.

L'alimentation de cet appareil est réalisée par la société Shenzhen Honor Electronic Co., Ltd et répond aux normes LPS. Ne remplacer pas l'adaptateur par un adaptateur de type différent.

ESPAÑOL

- 1 ASPECTO: 1. Cámara 2. Altavoz 3. Micrófono 4. Botón de emergencia 5. Botón de consulta
2 CABLEADO: 1. Red 2, 100 M 2. Network 1, 100 M, PoE 3. Audio, 3,5 mm 4. Antena, 4G 5. Red conmutada (PSTN): ARC (a), teléfono (b) 6. Alimentación de entrada: 12 VCC 7. Antimanipulación 8. Luz estroboscópica/altavoz: 12 VCC, 500 mA
9. RS-485: Comunicación periférica 10. Entrada de alarma 11. Salida de relé

INSTALACIÓN

- 1. Montaje en superficie
2. Montaje empotrado
3. Antimanipulación
4 ACTIVACIÓN: Utilice el software iVMS-4200 para activar el dispositivo.

Manual de usuario

Escanee el código QR para obtener más información y ayuda sobre el funcionamiento.

Especificación

Table with columns: Modelo, DS-PEAP-CV1, DS-PEAP-CV2, DS-PEAP-CV1E, DS-PEAP-CV2E, DS-PEAP-CV51, DS-PEAP-CV52, DS-PEAP-CV51A1, DS-PEAP-CV52A2. Rows include Cámara, Campo de visión (FOV), Día y noche, Normas de compresión de vídeo, Resolución, Entrada de audio, Salida de audio, Normas de audio, Calidad de audio, Suplementos, Puerto Ethernet, Protocolo de red, Transmisión de red pública, Entrada de alarma, Conector de red, 3G/4G, Interfaz de alimentación, Tarjeta SD, PSTN, Fuente de alimentación, Temperatura de funcionamiento, Modo de montaje, Humedad de funcionamiento, Grado de protección, Grado a prueba de explosiones, Braille sobre el botón, Dimensiones (mm).

La fuente de alimentación de este dispositivo ha sido fabricada por Shenzhen Honor Electronic Co., Ltd. y cumple con el suministro eléctrico de baja tensión. No cambie el adaptador al azar.

DEUTSCH

- 1 AUFBAU: 1. Kamera 2. Lautsprecher 3. Mikrofon 4. Paniktaaste 5. Beratungstaste
2 VERKABELUNG: 1. Netzwerk 2, 100 Mbit/s 2. Netzwerk 1, 100 Mbit/s, PoE 3. Audio, 3,5 mm 4. Antenne, 4G 5. PSTN: a-ARC, b-Telefon 6. Eingangsstrom: 12 V DC 7. Sabotagesicherheit 8. Stroboskoplicht/Sirene: 12 V DC, 500 mA
9. RS-485: Kommunikation mit Peripherie 10. Alarmergeingang 11. Relaisausgang

INSTALLATION

- 1. Aufputzmontage
2. Unterputzmontage
3. Sabotagesicherheit
4 AKTIVIERUNG: Verwenden Sie iVMS-4200 zur Aktivierung des Geräts.

Benutzerhandbuch

Scannen Sie den QR-Code für weitere Informationen und Bedienungshilfen.

Technische Daten

Table with columns: Modell, DS-PEAP-CV1, DS-PEAP-CV2, DS-PEAP-CV1E, DS-PEAP-CV2E, DS-PEAP-CV51, DS-PEAP-CV52, DS-PEAP-CV51A1, DS-PEAP-CV52A2. Rows include Kamera, FOV, Tag und Nacht, Videokompressionsstandard, Auflösung, Audioeingang, Audioausgang, Audiostandard, Audioqualität, Zusatz, Ethernet-Anschluss, Netzwerkprotokoll, Übertragung über das öffentliche Netz, Alarmergeingang, Netzwerkeingangsanschluss, 3G/4G, Stromversorgungsanschluss, SD-Karte, PSTN, Spannungsversorgung, Betriebstemperatur, Montagemodus, Betriebsschwingung, Schutzklasse, Explosionschutzklasse, Braille (Blinderschrift) auf Taste, Abmessungen (B x H x T) mm.

Das Netzwerk dieses Geräts wird von Shenzhen Honor Electronic Co., Ltd. hergestellt und entspricht LPS. Nur das Originalnetzteil verwenden.

ITALIANO

- 1 ASPETTO: 1. Telecamera 2. Altoparlante 3. Microfono 4. Pulsante antipanico 5. Pulsante di consultazione
2 CABLAGGIO: 1. Rete 2, 100 M 2. Rete 1, 100 M, PoE 3. Audio, 3,5 mm 4. Antenna, 4G 5. PSTN: a-ARC, b-Telefono 6. Ingresso di alimentazione: 12 V CC 7. Anti-manomissione 8. Luce intermittente/allarme: 12 V CC 500 mA
9. RS-485: comunicazione periferica 10. Ingresso allarme 11. Uscita relé

INSTALLAZIONE

- 1. Montaggio a parete
2. Montaggio a filo
3. Anti-manomissione
4 ATTIVAZIONE: Utilizzare iVMS-4200 per attivare il dispositivo.

Manuale dell'utente

Eseguire la scansione del codice QR per maggiori informazioni e aiuto sul funzionamento.

Specifiche

Table with columns: Modello, DS-PEAP-CV1, DS-PEAP-CV2, DS-PEAP-CV1E, DS-PEAP-CV2E, DS-PEAP-CV51, DS-PEAP-CV52, DS-PEAP-CV51A1, DS-PEAP-CV52A2. Rows include Telecamera, Campo visivo, Visualizzazione diurna e notturna, Standard di compressione video, Risoluzione, Ingresso audio, Uscita audio, Standard audio, Qualità audio, Integrazione, Porta Ethernet, Protocollo di rete, Trasmissione rete pubblica, Ingresso allarme, Interfaccia di rete, 3G/4G, Interfaccia di alimentazione, Scheda SD, PSTN, Alimentazione, Temperatura di funzionamento, Modalità di montaggio, Umidità di funzionamento, Livello di protezione, Anti-effrager, Braille sui tasti, Dimensione (L x A x P) mm.

L'alimentazione di questo dispositivo è realizzata da Shenzhen Honor Electronic Co., Ltd e soddisfa LPS. Non utilizzare un adattatore diverso da quello in dotazione.

## PORTUGUÊS

### 1. APARÊNCIA

1. Câmera
2. Alto-falante
3. Microfone
4. Botão de pânico
5. Botão de consulta

### 2. CABOS/IAÇÃO

1. Rede 2, 100 Mbps
2. Rede 1, 100 Mbps. PoE
3. Áudio, 3,5 mm
4. Antena, sinal 4G
5. PSTN: a) ARC, b) Telefone
6. Entrada de energia: 12 VCC
7. Antiviolação
8. Luz estroboscópica / sirene: 12 VCC, 500 mA
**Observação: os periféricos necessitam de fonte de alimentação externa caso a central utilize entrada de energia PoE.**

9. RS-485: comunicação periférica
10. Entrada de alarme
11. Saída do relé

### 3. INSTALAÇÃO

1. Montagem da superfície
2. Montagem embutida
★Tamper-proof

### 4. ATIVAÇÃO

Utilize o software iVMS-4200 para ativar o dispositivo.

### Manual do usuário

Leia o código QR para obter mais informações e ajuda de operação.

### Especificação

Modelo	DS-PEAP-CV1 DS-PEAP-CV2	DS-PEAP-CV1E DS-PEAP-CV2E	DS-PEAP-CV1I DS-PEAP-CV2I	DS-PEAP-CV1E1 DS-PEAP-CV2E1	DS-PEAP-CV1A1 DS-PEAP-CV2A1	DS-PEAP-CV1A1E DS-PEAP-CV2A1E
<b>Câmera</b>	Câmera infravermelha HD 2 MP					
<b>FOV (campo de visão)</b>	Horizontal: 103° Vertical: 54° Diagonal: 117°					
<b>Dia e noite</b>	Automática					
<b>Padrão da compressão de vídeo</b>	H.264 / H.265					
<b>Resolução</b>	1920 x 1080					
<b>Entrada de áudio</b>	Microfone omnidirecional embuído de 1 canal. Distância de captação: 2 m					
<b>Saída de áudio</b>	Alto falante embuído de 1 canal 3 W Interface de áudio de 3,5 mm de 1 canal para saída de áudio externo					
<b>Padrão de áudio</b>	G.711U/G.726/AAC/Opus					
<b>Qualidade de áudio</b>	Supressão de ruído e cancelamento de eco					
<b>Equipamento</b>	Luz infravermelha eficiente. Distância de irradiação: 5 m					
<b>Porta Ethernet</b>	Porta Ethernet autoadaptável de 10/100 Mbps					
<b>Protocolo de rede</b>	TCP/IP, RTPS					
<b>Transmissão de rede pública</b>	ISUP / HiK-Connect / SIP Padrão					
<b>Entrada de alarme</b>	Detecção de violação					
<b>Interface de rede</b>	2 portas Ethernet autoadaptáveis RJ45 de 10/100 Mbps					
<b>3G / 4G</b>	Não	Não	Suportado	Suportado	Suportado	Suportado
<b>Interface da fonte de alimentação</b>	1 (um), 12 VCC 1 (um) cabo de rede RJ45 PoE					
<b>Cartão SD</b>	Slot padrão de cartão microSD. Suporta cartões SD / SDHC / SDXC. Máximo: 256 GB					
<b>PSTN</b>	1					
<b>Fonte de alimentação</b>	12 VCC. PoE, <40 W					
<b>Temperatura de operação</b>	-40 °C a +65 °C					
<b>Modo de montagem</b>	Superfície	Embutido	Superfície	Embutido	Superfície	Embutido
<b>Umidade de operação</b>	10% a 90%					
<b>Nível de proteção</b>	IP65					
<b>Nível de prova de explosão</b>	IK10					
<b>Botão em braile</b>	Suportado, mas depende do modelo					
<b>Dimensões (L x A x P) em mm</b>	190 × 119 × 47	229 × 138 × 44,5	190 × 119 × 47	229 × 138 × 44,5	190 × 119 × 47	229 × 138 × 44,5

A fonte de alimentação deste dispositivo é fabricada pela Shenzhen Honor Electronic Co., Ltd e atende à LPS. Não mude o adaptador aleatoriamente.

## POLSKI

### 1. ELEMENTY URZĄDZENIA

1. Kamera
2. Głośnik
3. Mikrofon
4. Przycisk alarmu ogólnego
5. Przycisk konsultacji

### 2. ZŁĄCZA

1. Sieć 2, 100 mb/s
2. Sieć 1, 100 mb/s, PoE
3. Audio, 3,5 mm
4. Antena, 4G
5. PSTN: ARC (a), telefon (b)
6. Wejście zasilania: 12 V DC
7. Zabezpieczenie
8. Stroboskop / sygnalizator akustyczny: 12 V DC / 500 mA antysabotażowe
**Uwaga:** Urządzenia zewnętrzne wymagają zasilacza, jeżeli stacja używa wejścia zasilania PoE.

9. RS-485: komunikacja z urządzeniami zewnętrznymi
10. Wejście alarmowe
11. Wyjście przełącznikowe

### 3. INSTALACJA

1. Montaż natynkowy
2. Montaż wbudowany

★Zabezpieczenie antysabotażowe

### 4. AKTYWACJA

Aktywuj urządzenie przy użyciu oprogramowania iVMS-4200.

### Podręcznik użytkownika

Zeskanuj kod QR, aby uzyskać więcej informacji i opisów procedur.

### Specyfikacje

Model	DS-PEAP-CV1 DS-PEAP-CV2	DS-PEAP-CV1E DS-PEAP-CV2E	DS-PEAP-CV1I DS-PEAP-CV2I	DS-PEAP-CV1E1 DS-PEAP-CV2E1	DS-PEAP-CV1A1 DS-PEAP-CV2A1	DS-PEAP-CV1A1E DS-PEAP-CV2A1E
<b>Kamera</b>	Kamera IR HD 2 Mpx					
<b>FOV</b>	Poziomo: 103° Pionowo: 54° Przekątna: 117°					
<b>Pole widzenia (FOV)</b>	Automatycznie					
<b>Tryb dzień/noc</b>	Automatycznie					
<b>Standard kompresji wideo</b>	H.264/H.265					
<b> Rozdzielczość</b>	1920 x 1080					
<b>Wejście audio</b>	1-kanalowy wbudowany mikrofon dookólny o zasięgu 2 m					
<b>Wyjście audio</b>	1-kanalowe głośniki 3,5 mm 1-kanalowe głośnice 3,5 mm Interfejsy audio pętli wejście audio zewnętrz 1-kanal 3,5 mm					
<b>Standard audio</b>	G.711U/G.726/AAC/Opus					
<b>Całkowite audio</b>	Supresja szumów i eliminacja echa					
<b>Jakość audio</b>	Tłumienie szumów i eliminacja echa					
<b>Dodatk</b>	Efektywny promiennik podczerwieni o zasięgu 5 m					
<b>Złącze Ethernet</b>	Port Ethernet autoadaptujący 10 M/100 M					
<b>Protokół sieciowy</b>	TCP/IP, RTPS					
<b>Transmisja w sieciach publicznych</b>	ISUP/HiK-connect/Standard SIP					
<b>Integracja alarmowa</b>	Detekcja sabotażu					
<b>Interfejsy sieciowy</b>	Dwa adaptacyjne złącza RJ45 Ethernet 10/100 Mbps/					
<b>3G/4G</b>	Brak	Brak	Obsługiwane	Obsługiwane	Obsługiwane	Obsługiwane
<b>Złącza zasilania</b>	12 V DC 1, Pj45 PoE					
<b> Karta SD</b>	Standardowe gniazdo obsługujące karty Micro SD / SDHC / SDXC o pojemności maks. 256 GB					
<b> Sieć publiczna PSTN</b>	1					
<b>Zasilanie</b>	12 V DC. PoE, < 40 W					
<b>Temperatura (użytkowanie)</b>	-40°C do +65°C					
<b>Tryb montażu</b>	Natynkowy	Podtynkowy	Natynkowy	Podtynkowy	Natynkowy	Podtynkowy
<b>Właściwości (użytkowanie)</b>	10% – 90%					
<b>Stopień ochrony</b>	IP65					
<b>Zabezpieczenie przeciw sabotażowe</b>	IK10					
<b>Wykrywanie uszkodzeń na przycisku</b>	Obsługiwane zależnie od modelu					
<b>Umieszczenie (wzrost) w gł. [mm]</b>	190 × 119 × 47	229 × 138 × 44,5	190 × 119 × 47	229 × 138 × 44,5	190 × 119 × 47	229 × 138 × 44,5

Zasilacz urządzenia jest produkowany przez firmę Shenzhen Honor Electronic Co., Ltd. i spełnia wymagania LPS. Nie wolno używać zasilaczy innego typu.

## NEDERLANDS

### 1. VERSCHIJNINGSVORM

1. Camera
2. Luidspreker
3. Microfoon
4. Noodknop
5. Overlegknop

### 2. BEDRADING

1. Network 2, 100M
2. Netwerk1, 100M, PoE
3. Audio, 3,5 mm
4. Antenne, 4G
5. PSTN: a-ARC, b-telephone
6. Stroomtoevoer: 12 V DC
7. Sabotagebestendig
8. Stroboscopiëcht/geluidgever: 12VDC, 500mA
**Opmeking:** Randapparatuur heeft externe voeding nodig als het station PoE-stroomtoevoer gebruikt.

9. RS-485: Perifere communicatie
10. Alarmingang
11. Relaisuitgang

### 3. INSTALLATIE

1. Vlakke Montage
2. Inbouwmontage
★Sabotagebestendig

### 4. ACTIVERING

Gebruik iVMS-4200 om het apparaat te activeren.

### Gebruiksaanwijzing

Scan de QR-code voor meer informatie en assistentie bij de bediening.

### Specificatie

Model	DS-PEAP-CV1 DS-PEAP-CV2	DS-PEAP-CV1E DS-PEAP-CV2E	DS-PEAP-CV1I DS-PEAP-CV2I	DS-PEAP-CV1E1 DS-PEAP-CV2E1	DS-PEAP-CV1A1 DS-PEAP-CV2A1	DS-PEAP-CV1A1E DS-PEAP-CV2A1E
<b>Camera</b>	2 MP HD IR-camera					
<b>FOV</b>	Horizontal: 103° Vertical: 54° Diagonal: 117°					
<b>Dag &amp; nacht</b>	Automatisch					
<b>Videocompressiestandard</b>	H.264/H.265					
<b>Resolutie</b>	1920*1080					
<b>Audio-ingang</b>	1-kan ingebouwde omnidirectionele microfoon, pickupafstand: 2m					
<b>Audio-uitgang</b>	1-kan 3W ingebouwde luidspreker 1-kan 3,5mm audio-interface voor externe audio-uitgang					
<b>Audiostandaard</b>	G.711U/G.726/AAC/Opus					
<b>Audioswaliteit</b>	Ruisonderdrukking en echo-onderdrukking					
<b>Sopplement</b>	Efficiënt IR-licht, bereikafstand: 5m					
<b>Ethernetpoort</b>	10M/100M zelfaangepaste ethernetpoort					
<b>Netwerkprotocol</b>	TCP/IP, RTPS					
<b>Priems plus veilgroen vif</b>	ISUP/HiK-connect/Standard SIP					
<b>Alarmingang</b>	Sabotagebestendig					
<b>Netwerkinterface</b>	2 RJ45 10M/100M zelfaangepaste ethernetpoort					
<b>3G/4G</b>	Nee	Nee	Ondersteund	Ondersteund	Ondersteund	Ondersteund
<b>Voedinginterface</b>	1, 12VDC 1, Pj45 PoE					
<b>SD-kaart</b>	Standard Micro SD-kaartslot, ondersteunt Micro SD/SDHC/SDXC, max. 256G					
<b>PSTN</b>	1					
<b>Stroomvoorziening</b>	12VDC. PoE, <40W					
<b>Bedrijfstemperatuur</b>	-40°C tot + 65 °C					
<b>Montagemethode</b>	Oppervlak	Inbouw	Oppervlak	Inbouw	Oppervlak	Inbouw
<b>Luchtvochtigheid tijdens bedrijf</b>	10%-90%					
<b>Beschermingsniveau</b>	IP65					
<b>Explosiebestendigheidsniveau</b>	IK10					
<b>Braillle op de knop</b>	Ondersteund, afhankelijk van het model					
<b>Almetingen (BxHxD)mm</b>	190x119x47	229x138x44,5	190x119x47	229x138x44,5	190x119x47	229x138x44,5

De voeding van dit apparaat is gemaakt door Shenzhen Honor Electronic Co. Ltd en voldoet aan LPS. Wijzig de adapter niet willekeurig.

## ROMÂNĂ

### 1. ASPECT

1. Cameră
2. Difuzor
3. Microfon
4. Buton de panică
5. Buton consultare

### 2. CABLARE CABLAJ

1. Rețea 2, 100 M
2. Rețea1 , 100 M, PoE
3. Audio, 3,5 mm
4. Antena, 4G
5. PSTN: a-ARC, b-telefon
6. Alimentare: 12 VDC
7. Anti-alterare
8. Lumini stroboscopică/sonorizare: 12 VDC, 500 mA
**Notă:** Perifericele au nevoie de alimentare externă dacă stația folosește o intrare PoE.

9. RS-485: Comunicare periferică
10. Intrare alarmă
11. Ieșire releu

### 3. INSTALARE

1. Montare pe suprafață
2. Montare la aceiași nivel (îngropat)

★Anti-alterare

### 4. ACTIVARE

Utilizați iVMS-4200 pentru a activa dispozitivul.

## Manual de utilizare

Model	DS-PEAP-CV1 DS-PEAP-CV2	DS-PEAP-CV1E DS-PEAP-CV2E	DS-PEAP-CV1I DS-PEAP-CV2I	DS-PEAP-CV1E1 DS-PEAP-CV2E1	DS-PEAP-CV1A1 DS-PEAP-CV2A1	DS-PEAP-CV1A1E DS-PEAP-CV2A1E
<b>Cameră</b>	Cameră IR 2 MP HD					
<b>FOV</b>	Orizontal: 103° Vertical: 54° Diagonal: 117°					
<b>Di și noapte</b>	Automat					
<b>Standard comprimeare video</b>	H.264/H.265					
<b>Resoluție</b>	1920*1080					
<b>Intrare audio</b>	Microfon omnidirețional incorporat- canal, distanța de detectare: 2 m					
<b>Ieșire audio</b>	1-kanalov difuzor încorporat-1 canal, 3 W					
<b>Standard audio</b>	Interfață audio pętli ieșire audio externă 1-kanal 3,5 mm					
<b>Standard audio</b>	G.711U/G.726/AAC/Opus					
<b>Calitate audio</b>	Supresia șuimii și anulaie eco					
<b>Sopplement</b>	Lumină IR eficientă, distanță de radiaie: 5 m					
<b>Port Ethernet</b>	Port Ethernet autoadaptiv 10 M/100 M					
<b>Protocul de rețea</b>	TCP/IP, RTPS					
<b>Transmisie rețea publică</b>	ISUP/HiK-connect/Standard SIP					
<b>Intrare alarmă</b>	Detecție alterare					
<b>Interfață de rețea</b>	Port Ethernet auto-adaptiv RJ45 10 M/100 M					
<b>3G/4G</b>	Nu	Nu	Acceptat	Acceptat	Acceptat	Acceptat
<b>Interfață sursă de alimentare</b>	1, 12 VDC 1, Pj45 PoE					
<b>Card SD</b>	Slot standard pentru carduri micro SD, acceptat card SD/SDHC/SDXC, max. 256 G					
<b>PSTN</b>	1					
<b>Alimentare electrică</b>	12 VDC. PoE, <40W					
<b>Temperatura de funcționare</b>	de la -40°C până la + 65°C					
<b>Mod montare</b>	Suprafață	La același nivel	Suprafață	La același nivel	Suprafață	La același nivel
<b>Umiditate de funcționare</b>	10%-90%					
<b>Nivel de protecție</b>	IP65					
<b>Nivel anti-explozie</b>	IK10					
<b>Braile pe buton</b>	Acceptat, depinde de model					
<b>Dimensiuni (LxHxD)mm</b>	190x119x47	229x138x44,5	190x119x47	229x138x44,5	190x119x47	229x138x44,5

Sursa de alimentare a acestui dispozitiv este făcută de Shenzhen Honor Electronic Co., Ltd și îndeplinește cerințele LPS. Nu schimbați adaptorul cu unul neverificat .

## ČEŠTINA

### 1. VZHLED

1. Kamera
2. Reproduktr
3. Mikrofon
4. Tiskňové tlačítko
5. Tlačítko konzultace

### 2. ZAPOJENÍ

1. Síť 2, 100 Mb/s
2. Síť 1, 100 Mb/s, PoE
3. Zvuk, 3,5 mm
4. Anténa, 4G
5. PSTN: a-ARC, b-telefon
6. Vstup napájení: 12 V stejnosm.
7. Odolnost před neoprávněnou manipulací
8. Zábělkový/výdňedň: 12 V stejnosm., 500 mA
**Poznamka:** Použití ilh stanice vstupu napájení PoE, periferie potřebují externí napájení.

9. RS-485: Komunikace s perifériemi
10. Vstup alarmu
11. Výstup relé

### 3. MONTÁŽ

1. Povrchová montáž
2. Zapuštěná montáž

★Odolnost před neoprávněnou manipulací

### 4. AKTIVACE

K aktivaci zařízený použijte software iVMS-4200.

### Návod k obsluze

Další informace a nápovědu k provozu získáte naskenováním kódu QR.

### Specifikace

Model	DS-PEAP-CV1 DS-PEAP-CV2	DS-PEAP-CV1E DS-PEAP-CV2E	DS-PEAP-CV1I DS-PEAP-CV2I	DS-PEAP-CV1E1 DS-PEAP-CV2E1	DS-PEAP-CV1A1 DS-PEAP-CV2A1	DS-PEAP-CV1A1E DS-PEAP-CV2A1E
<b>Kamera</b>	2MP HD infracervená kamera					
<b>FOV</b>	Horizontalně: 103° Vertikálně: 54° Diagonálně: 117°					
<b>Den a noc</b>	Aut.					
<b>Standard komprese videa</b>	H.264/H.265					
<b>Rozlišení</b>	1920*1080					
<b>Zvukový vstup</b>	1kan. vestavný všesměrový mikrofon, vzdálenost pro izámnu zvuku: 2 m					
<b>Audiovýstup</b>	1kan. 3W vestavný reproduktor 1kan. 3,5mm zvukový konektor pro externí audiovýstup					
<b>Zvukový standard</b>	G.711U/G.726/AAC/Opus					
<b>Kvalita zvuku</b>	Redukce šumu a potlačení ovňvny					
<b>Dodáky</b>	Efektivní infracervené osvětlení, osvětlová vzdálenost: 5 m					
<b>Ethernetový port</b>	Automaticky se přizpůsobující port naháný Ethernet 10/100 Mbps					
<b>Síťový protokol</b>	TCP/IP, RTPS					
<b>Protokol transmisí veřejné síťi</b>	ISUP/HiK-connect/Standard SIP					
<b>Vstup alarmu</b>	Detekce neoprávněné manipulace					
<b>Síťový konektor</b>	2 porty RJ45 i automaticky se přizpůsobujícím rozhraním Ethernet 10/100 Mb/s					
<b>3G/4G</b>	Ne	Ne	Podporováno	Podporováno	Podporováno	Podporováno
<b>Rozhraní napájení</b>	1, 12VDC 1, Pj45 PoE					
<b>Karta SD</b>	Slot pro standardní kartu Micro SD, podpora karty Micro SD/SDHC/SDXC, max. 256 GB					
<b>PSTN</b>	1					
<b>Napájení</b>	12 V stejnosm., PoE, <40 W					
<b>Provozní teplota</b>	-40 °C až +65 °C					
<b>Způsob montáže</b>	Povrchová	Zapuštěná	Povrchová	Zapuštěná	Povrchová	Zapuštěná
<b>Provozní vlhkosť</b>	10–90 <span> </span> %					
<b>Kritý</b>	IP65					
<b>Úroveň odolnosti proti výbuchu</b>	IK10					
<b>Braillové písmo na tlačítkách</b>	Podporováno, záleží na modelu					
<b>Rozměry v mm (BxHxD)</b>	190 × 119 × 47	229 × 138 × 44,5	190 × 119 × 47	229 × 138 × 44,5	190 × 119 × 47	229 × 138 × 44,5

Napájení tohoto zařízení je vyrobeno společností Shenzhen Honor Electronic Co., Ltd a splňuje standard LPS. Neměňte adaptér náhodně.

## РУССКИЙ

### 1. ВНЕШНИЙ ВИД

1. Камера
2. Динамик
3. Микрофон
4. Аварийная кнопка
5. Кнопка связи

### 2. МОНТАЖ ПРОВОДОВ

1. Сеть 2, Ethernet 100M
2. Сеть 1, Ethernet 100M, PoE
3. Аудиовыход, 3,5 мм
4. Антенна, 4G
5. TCOPI: a - ARC, b - телефон
6. Вход питания: 12 В пост. тока
7. Защита от взлома
8. Проблесковый/звуковой оповещатель: 12 В пост. тока, 500 mA
**Примечание.** Если устройство получает питание по кабелю Ethernet, для периферийного оборудования необходимо отдельный источник питания.



