



Contenido del paquete



Reflector parabólico



Bocina de alimentación



Soporte de montaje



Cubierta protectora



Abrazaderas de pie (cant.: 2)



Soportes del estabilizador
(cant.: 2)



Cables RF (cant.: 2)



Barra de elevación



Tornillos de cabeza redonda
M10x150 (cant.: 4)



Tornillos M10x100 (cant.: 2)



Tornillos de cabeza redonda



Tornillos M4 (cant.: 4)



Requisitos de instalación

- Dispositivo de radio Rocket® de 5 GHz (se vende por separado)
- Destornillador Phillips n.º 1
- Llave de 16 mm o 5/8"
- Llave de 24 mm
- Debe utilizarse cableado apantallado de categoría 5 (o superior) con hilo de drenaje en todas las conexiones Ethernet y debe conectarse a la toma de tierra de CA del PoE.

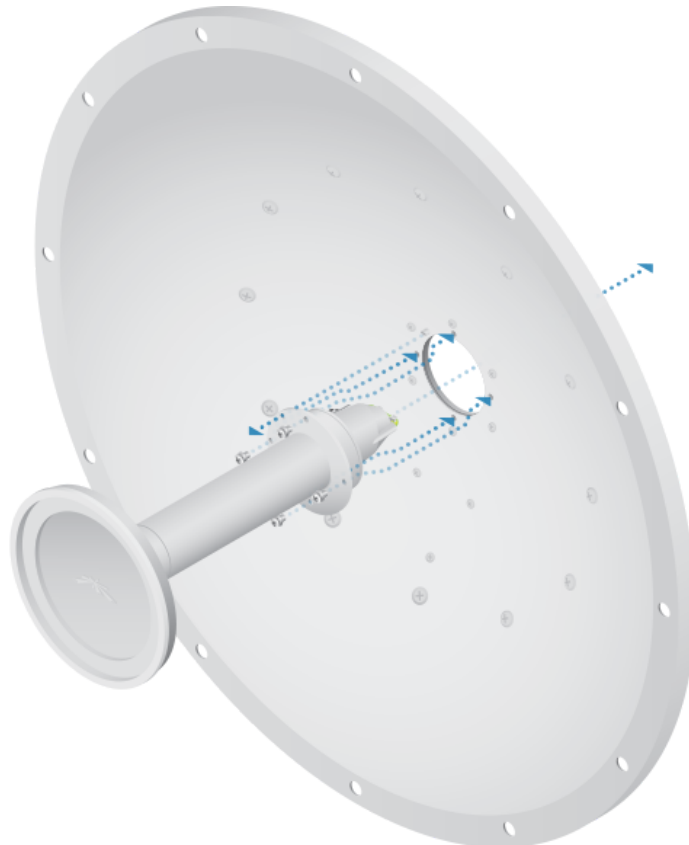
Le recomendamos que proteja sus redes de entornos exteriores dañinos y fenómenos de descarga electrostática con el cable apantallado Ethernet de calidad industrial de Ubiquiti. Para obtener más información, visite ui.com/toughcable

Instalación del dispositivo



IMPORTANTE: Manipule el reflector parabólico con cuidado. La deformación de su estructura podría reducir la eficacia de la antena.

1.



IMPORTANTE: El reflector parabólico y el bocina de alimentación



Guía de inicio rápido de RD-5G30

! **IMPORTANTE:** No manipule la antena por el bocina de alimentación cuando la alimentación ya está conectada.

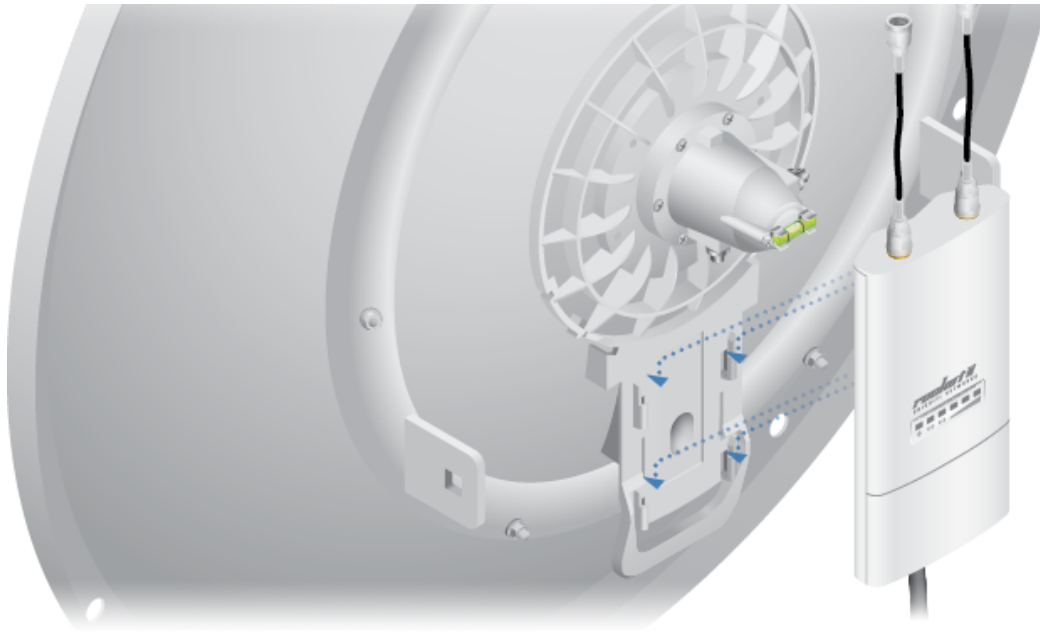
2.



3.



Guía de inicio rápido de RD-5G30



4.



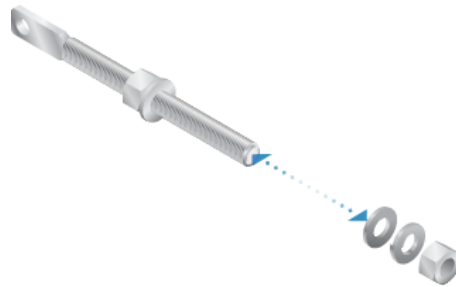
5.



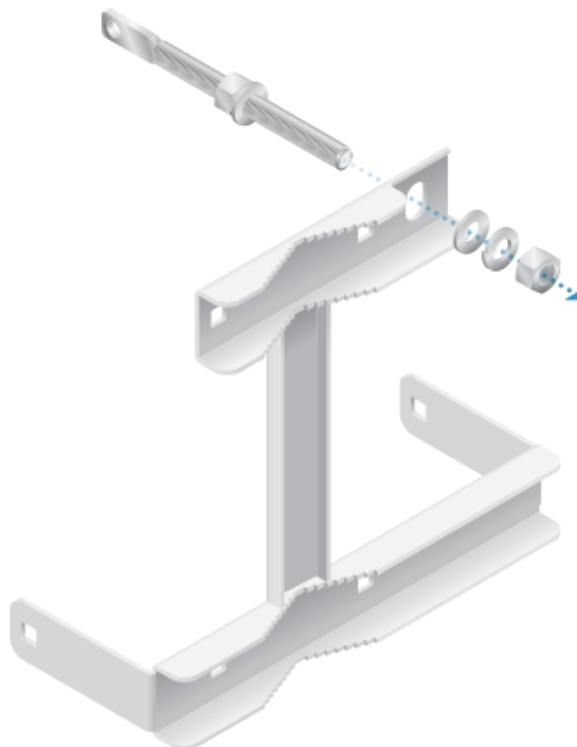
Guía de inicio rápido de RD-5G30



6.



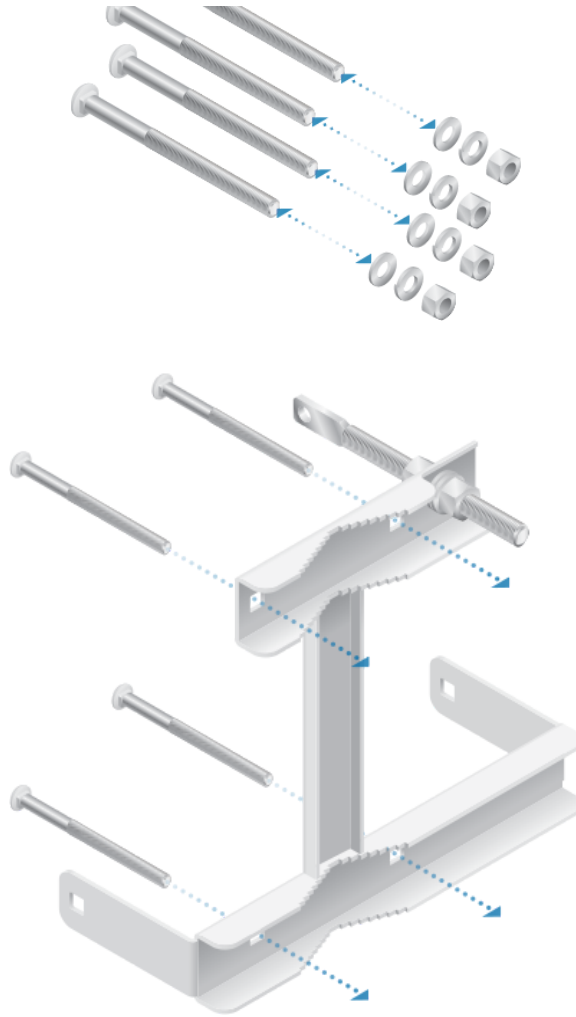
7.



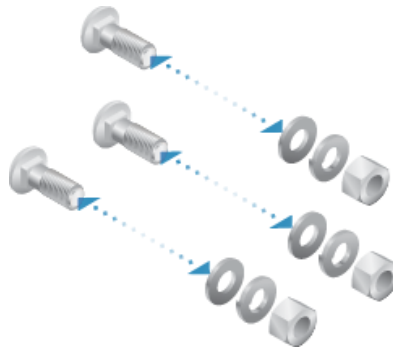


Guía de inicio rápido de RD-5G30

9.



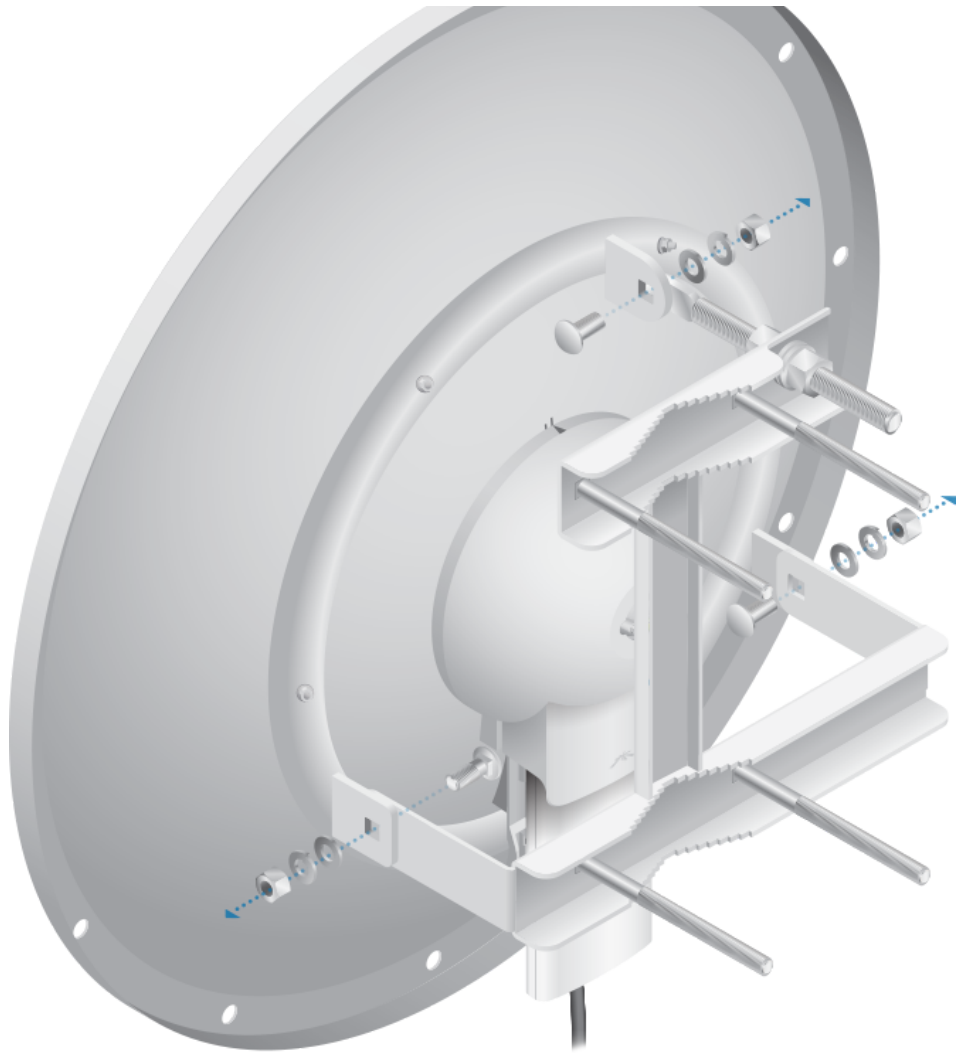
10.



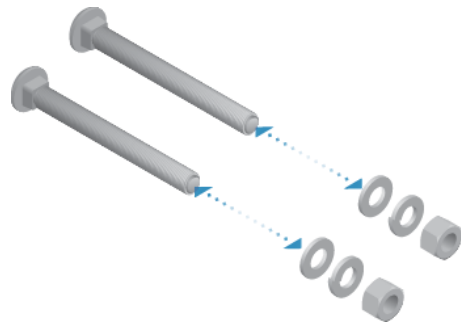
11.



Guía de inicio rápido de RD-5G30



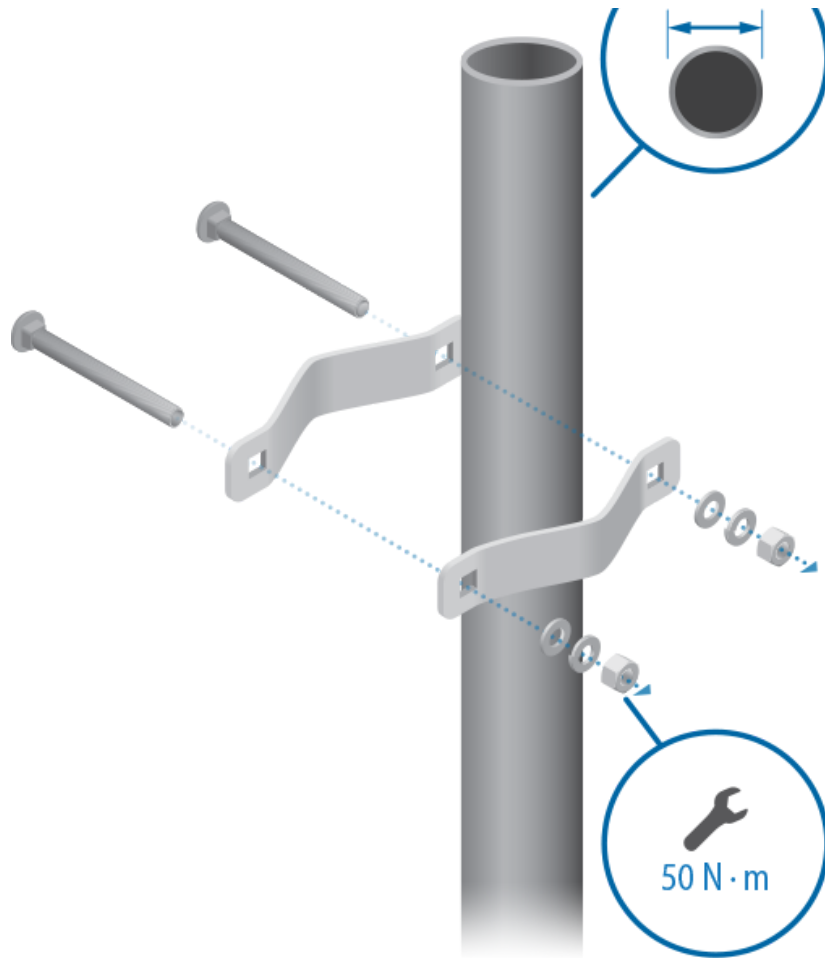
12.



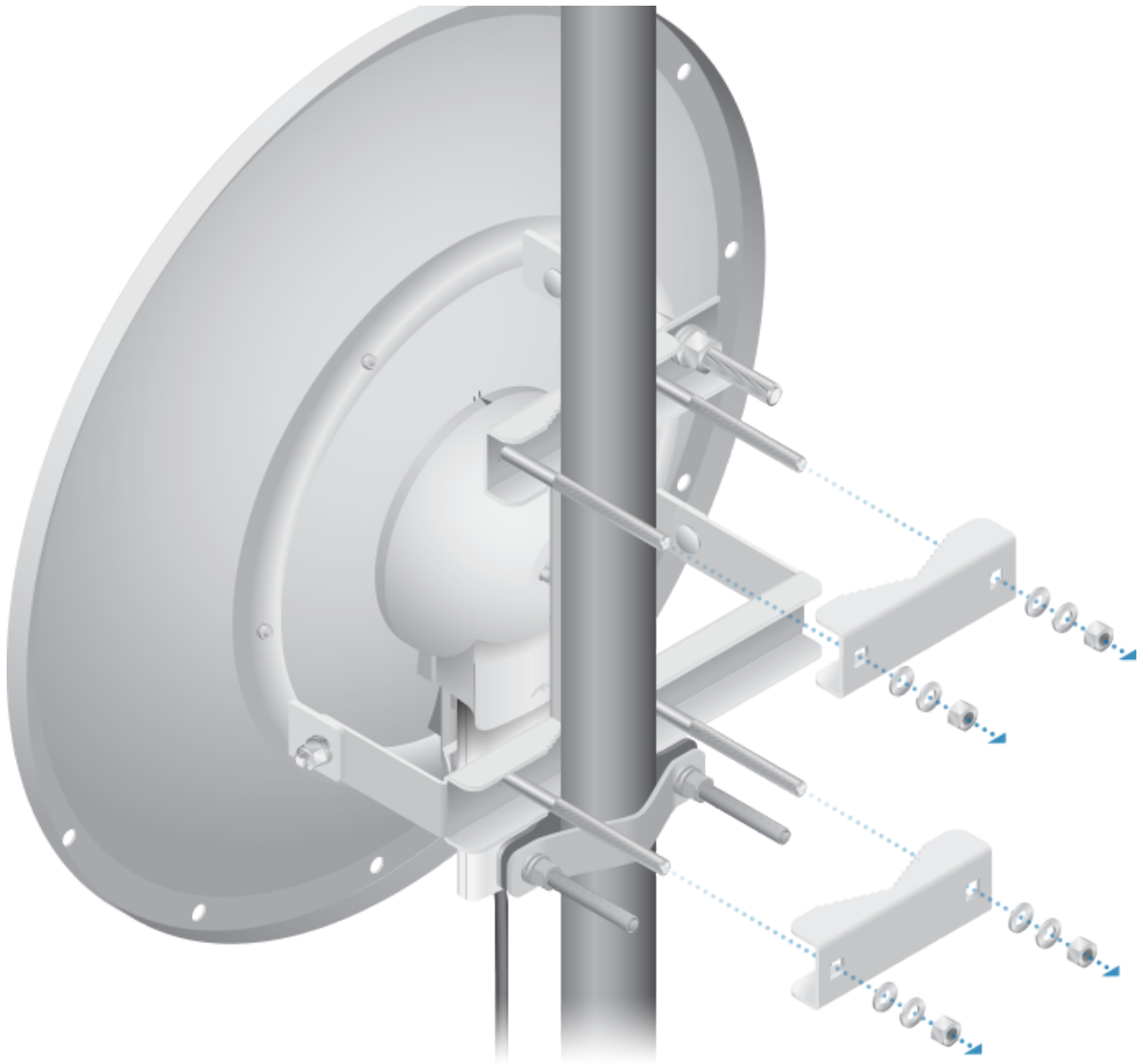
13.



Guía de inicio rápido de RD-5G30



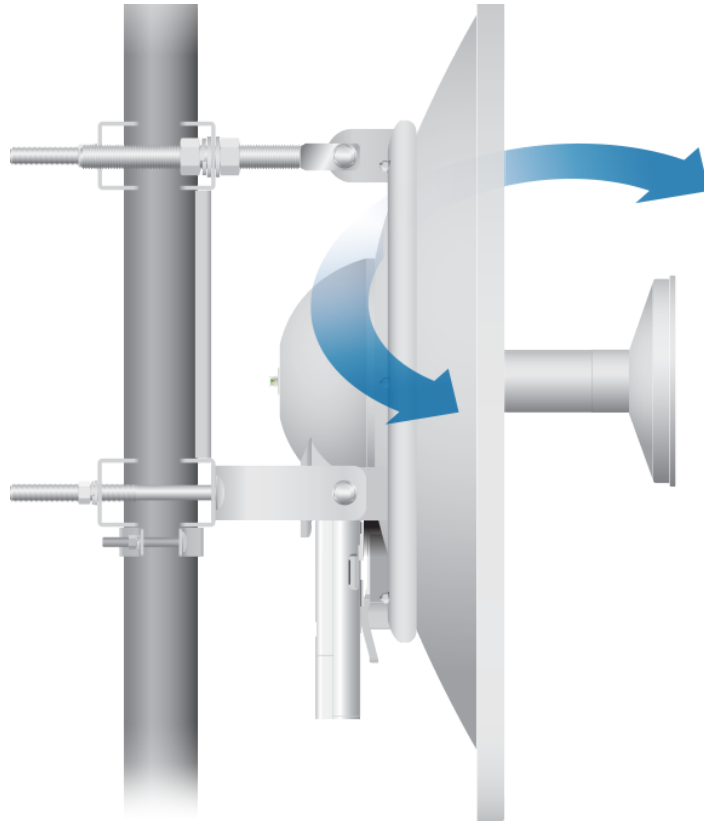
14.



15.



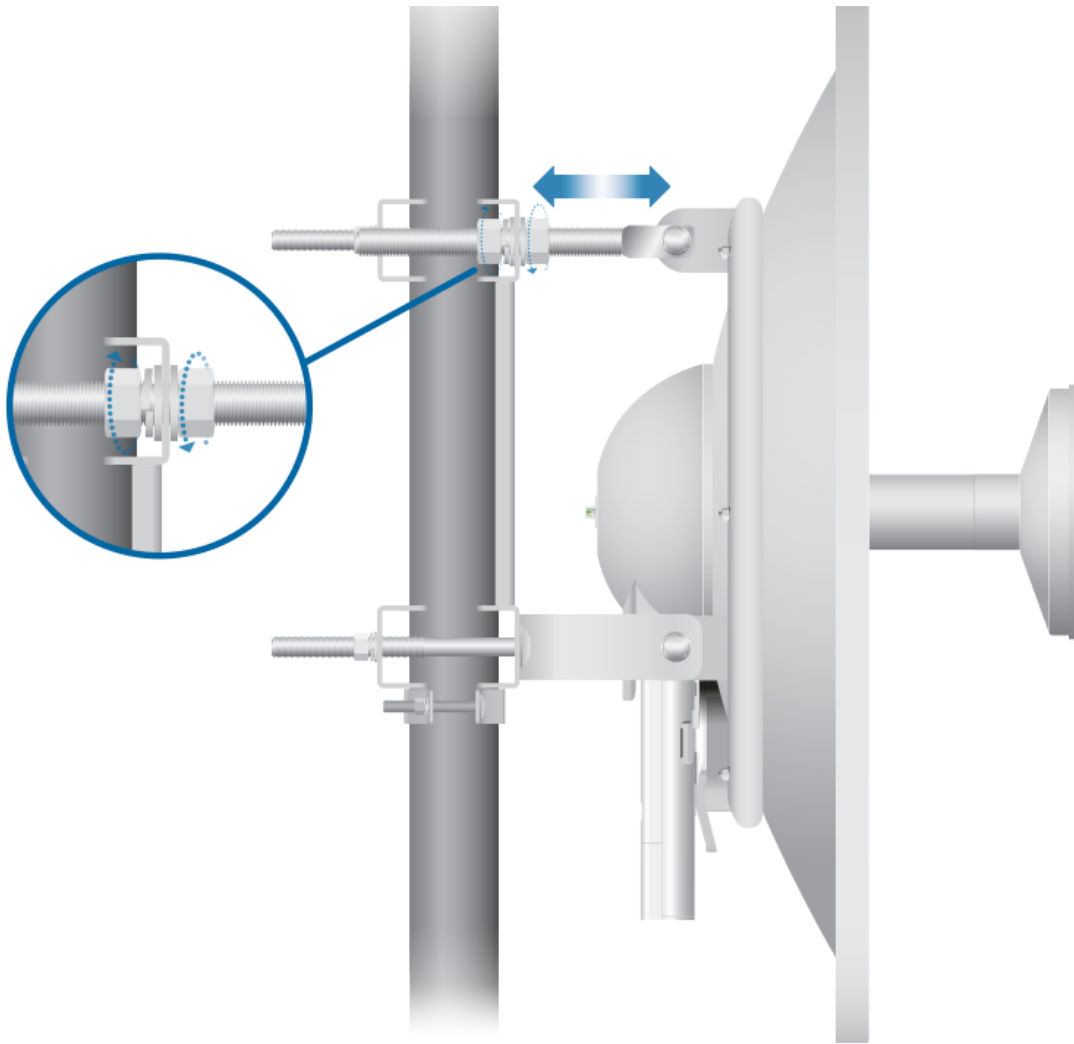
Guía de inicio rápido de RD-5G30



16.



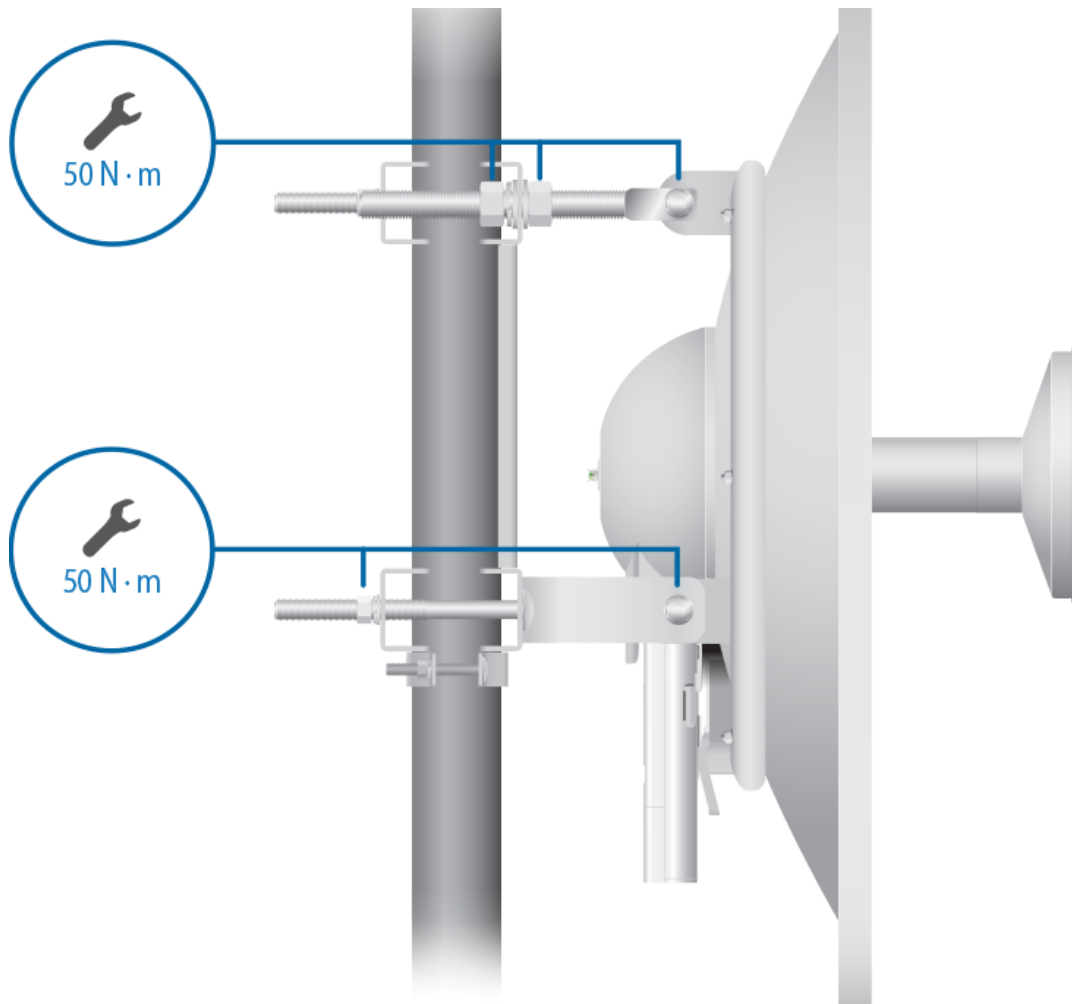
Guía de inicio rápido de RD-5G30



17.



Guía de inicio rápido de RD-5G30



Especificaciones

RocketDish RD-5G30	
Dimensiones	650 x 650 x 304 mm (25,59 x 25,59 x 11,97")
Peso	9,8 kg (21,61 lb)
Frecuencia	5,1 - 5,9 GHz
Ganancia	30 dBi
Amplitud HPOL	5° (3 dB)
Amplitud VPOL	5° (3 dB)
Relación frontal a trasero	-34 dB
VSWR máx.	1,7:1

Guía de inicio rápido de RD-5G30

Resistencia al viento	200 km/h (125 mph)
Carga de viento	787 N a 200 km/h (177 lbf a 125 mph)
Polarización	Lineal doble
Aislamiento de polaridad cruzada	35 dB min
Montaje	Montaje en poste universal, soporte Rocket y cables RF impermeables incluidos

Indicaciones de seguridad

1. Lea, siga y conserve estas instrucciones.
2. Preste atención a todas las advertencias.
3. Utilice exclusivamente los dispositivos o accesorios indicados por el fabricante.



ADVERTENCIA: No utilice este producto en un lugar en el que pueda quedar sumergido en agua.



ADVERTENCIA: Evite utilizar este producto durante una tormenta eléctrica. Existe la remota posibilidad de se produzca una descarga eléctrica causada por los rayos.

Información de seguridad eléctrica

1. Es obligatorio cumplir los requisitos de corriente, frecuencia y voltaje indicados en la etiqueta del fabricante. La conexión a una fuente de alimentación diferente a las especificadas puede ocasionar un funcionamiento incorrecto, daños en el equipo o riesgo de incendio si no se respetan las limitaciones.
2. Este equipo no contiene piezas que un operador pueda reparar. Solo un técnico de servicio cualificado debe proporcionar servicios.

Garantía limitada

ui.com/support/warranty

La garantía limitada requiere recurrir al arbitraje para resolver conflictos caso por caso y, cuando proceda, especificar arbitraje en lugar de juicios con jurado o demandas colectivas.

Cumplimiento

Advertencia de exposición a radiofrecuencia

La antena y el transmisor se deben instalar de forma que se mantenga una distancia de separación respecto a las personas y no se deben colocar ni utilizar junto a otra antena u otro



[Declaración de cumplimiento WEEE](#)

[Declaración de conformidad](#)

Recursos en línea

