



Contenido del paquete



NanoSwitch



Tornillo autorroscante



Tiras de metal (2)

Requisitos de instalación

Los accesorios de montaje y el hilo de drenaje no están incluidos.

Montaje en poste

- Taladro con broca de 4,5 mm
- Llave de tubo de 7 mm o destornillador

Montaje en pared

- (2) tornillos (cabeza \leq 5 mm)
- (1) hilo de drenaje, opcional (\leq 12 AWG, \leq 1 m)

Cables

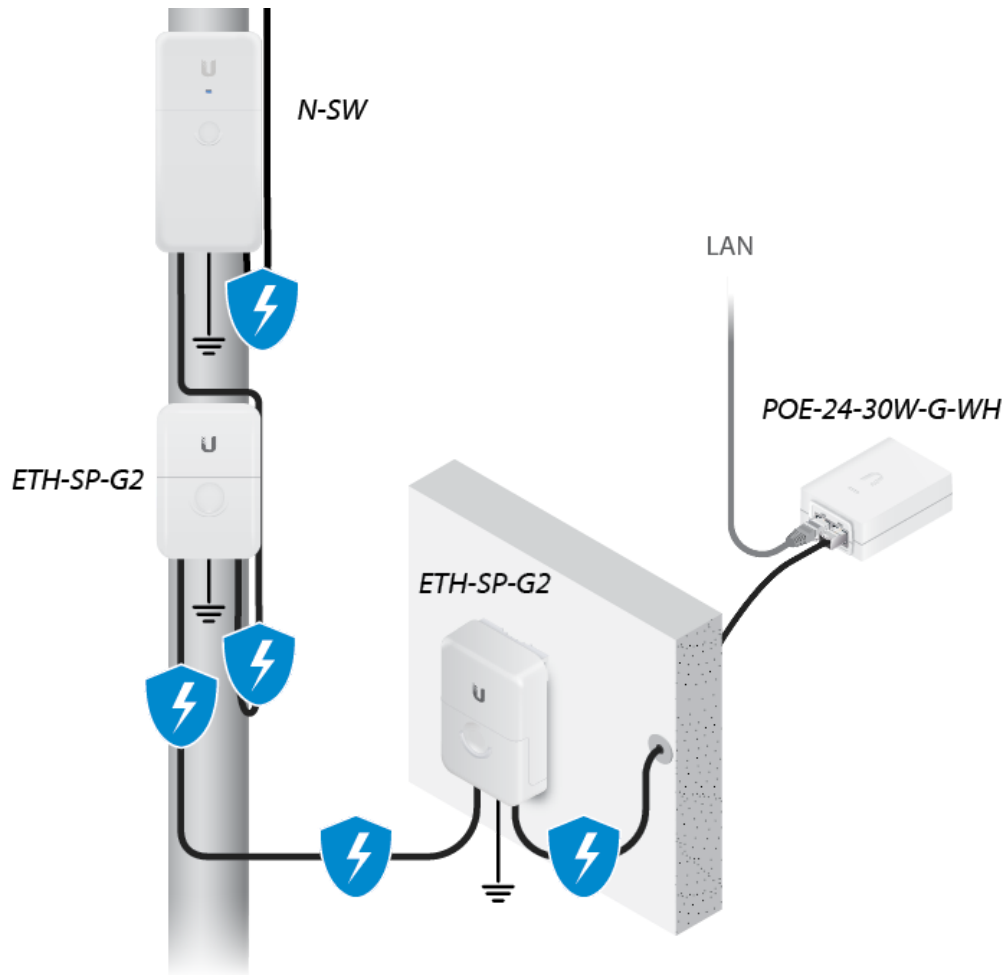
- Debe utilizarse cableado apantallado de categoría 5 (o superior) con hilo de drenaje en todas las conexiones Ethernet y debe conectarse a la toma de tierra de CA del PoE.

Le recomendamos que proteja sus redes de entornos exteriores dañinos y fenómenos de descarga electrostática con el cable apantallado Ethernet de calidad industrial de Ubiquiti. Para obtener más detalles, visite: ui.com/toughcable

- Debe utilizarse protección contra sobretensiones en todas las instalaciones exteriores. Le recomendamos que utilice dos protectores de sobretensiones (modelo ETH-SP-G2), uno cerca de N-SW y el otro en el punto de entrada del edificio. El ETH-SP-G2 absorberá las sobretensiones y las descargará de forma segura al suelo.



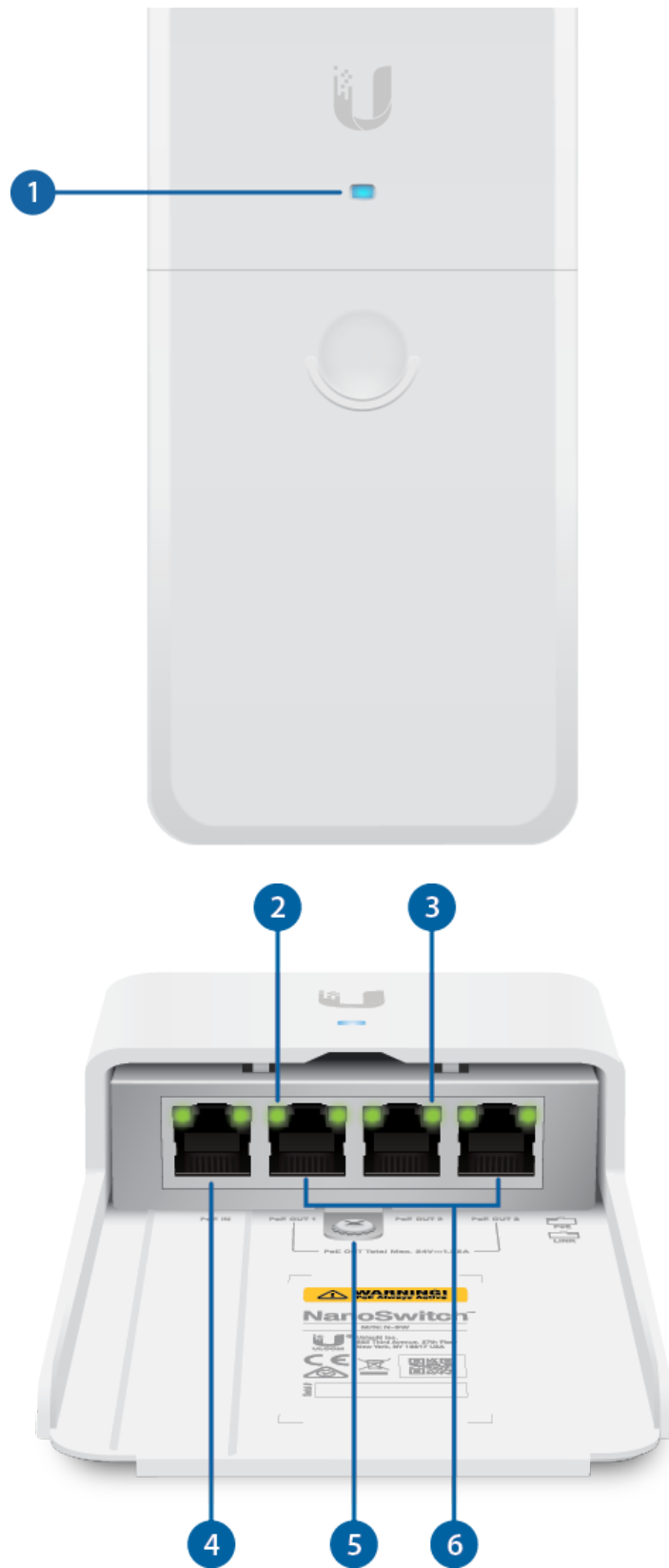
Guía de inicio rápido de N-SW



Descripción general del dispositivo



Guía de inicio rápido de N-SW





1 LED de alimentación

El indicador LED se iluminará en azul cuando el dispositivo esté conectado a una fuente de alimentación.



Guía de inicio rápido de N-SW

Verde	PoE activo de 24 V
3 LED de enlace	
Verde	Enlace establecido El parpadeo indica actividad
4 Puerto PoE In	
El puerto RJ45 admite conexiones Ethernet 10/100/1000 y salidas de PoE pasivo de 24 V y 2 pares de alimentación del conmutador. Para obtener un consumo máximo de potencia de 30 W, recomendamos el suministro de energía con el adaptador PoE POE-24-30W-G-WH (no incluido).	
5 Punto de conexión a tierra	
El NanoSwitch debe conectarse a la toma de tierra de una de las siguientes maneras: <ul style="list-style-type: none">• Utilice el tornillo autorroscante para conectar el NanoSwitch directamente a un polo o a estructura de toma de tierra.• Utilice el tornillo máquina y la tuerca para fijar un hilo de drenaje (no incluido) que esté conectado a un bloque o a una estructura de toma de tierra remota.	
6 Salida de PoE (puertos 1 - 3)	
Los puertos RJ45 admiten conexiones Ethernet 10/100/1000 y proporcionan transmisión PoE pasivo de 24 V y 2 opciones de transmisión PoE de salida hasta 30 W.  ADVERTENCIA: PoE está siempre activa. Antes de conectar un dispositivo a una salida PoE, asegúrese de que el dispositivo es compatible con PoE pasivo y con la tensión suministrada.  ADVERTENCIA: No suministre una salida PoE superior a un total de 24 W (24 V, 1 A) por puerto o una salida total de 30 W; de lo contrario, dañará el NanoSwitch.	

Conexión de hilo de drenaje (opcional)

Si usa un hilo de drenaje para conectar el NanoSwitch, fíjelo al punto de conexión a tierra con el tornillo autorroscante y la tuerca.



Guía de inicio rápido de N-SW



En el lugar de la instalación, fije el otro extremo del hijo de drenaje a una toma de tierra, polo o barra de conexión de tierra.

Instalación del dispositivo

Siga los pasos apropiados para su instalación:

- [«Montaje en poste»](#)
- [«Montaje en pared»](#)

Montaje en poste

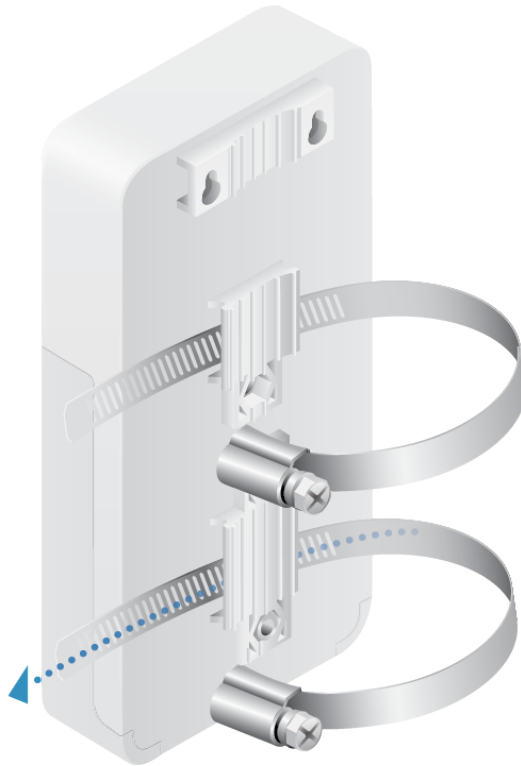
1. Si está usando el tornillo autorroscante para la conexión a tierra, retire el tornillo máquina y la tuerca:



Guía de inicio rápido de N-SW



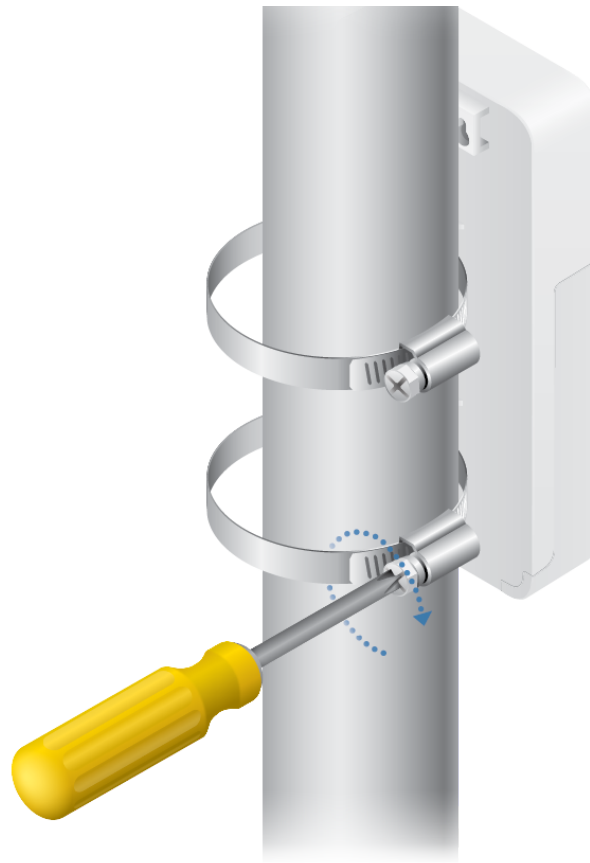
2.



3.



Guía de inicio rápido de N-SW



4.





Guía de inicio rápido de N-SW

5.



6.



Montaje en pared

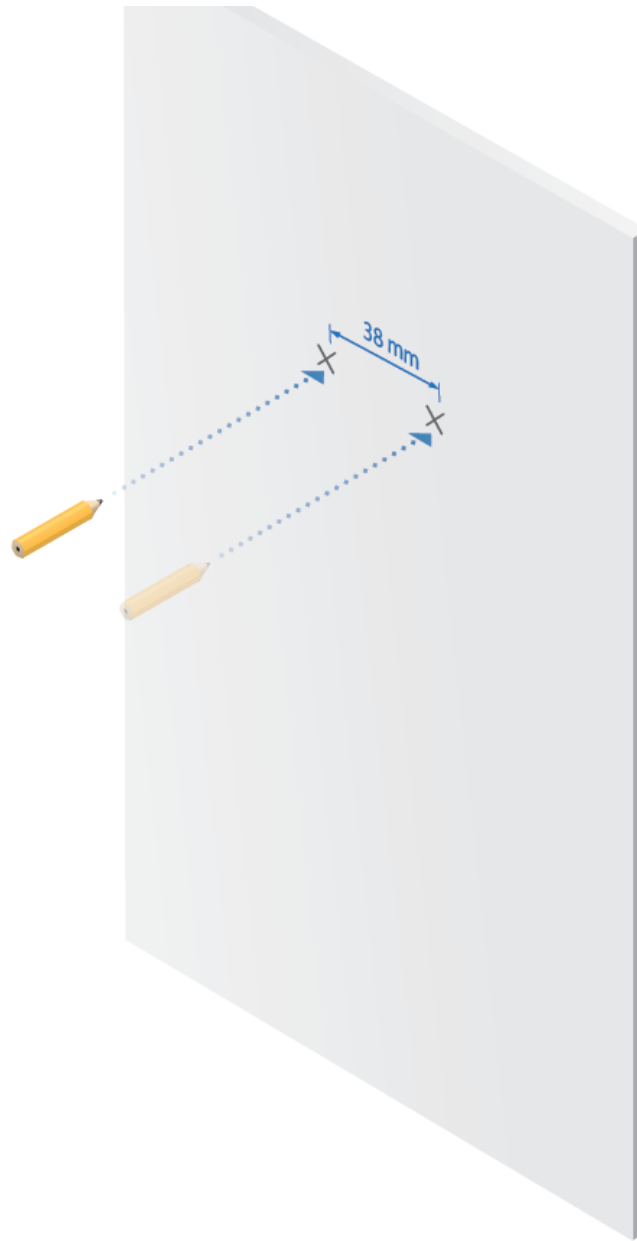


Nota: Tornillos no incluidos.

1.



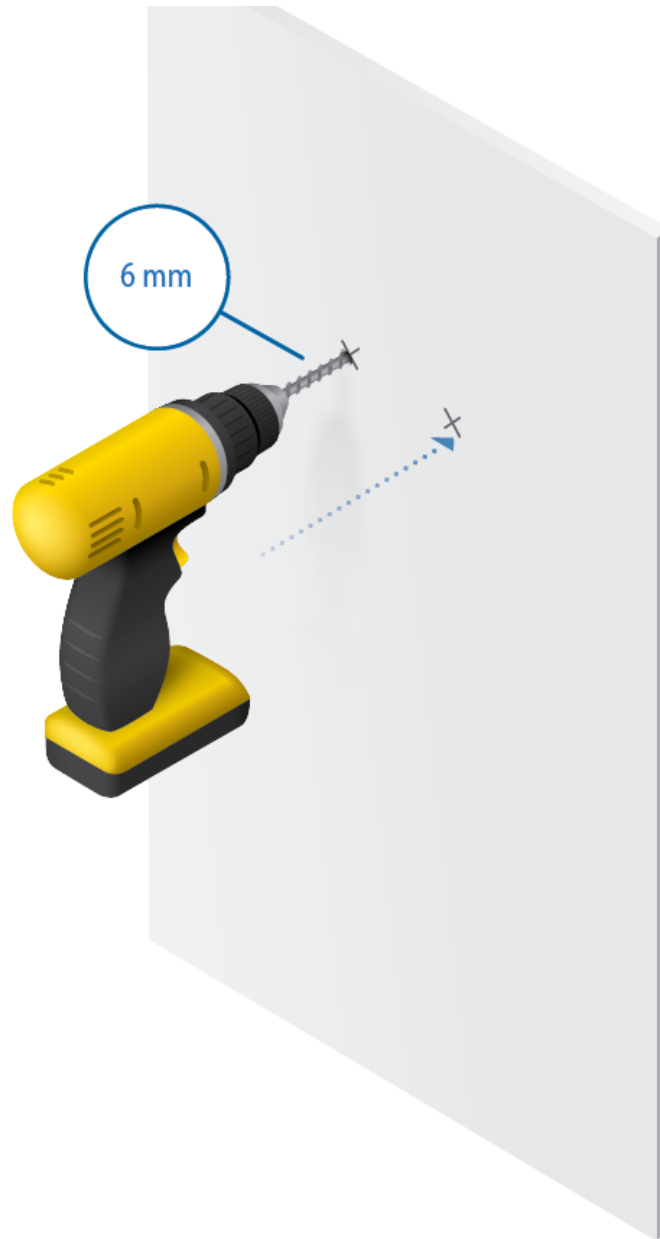
Guía de inicio rápido de N-SW



2.



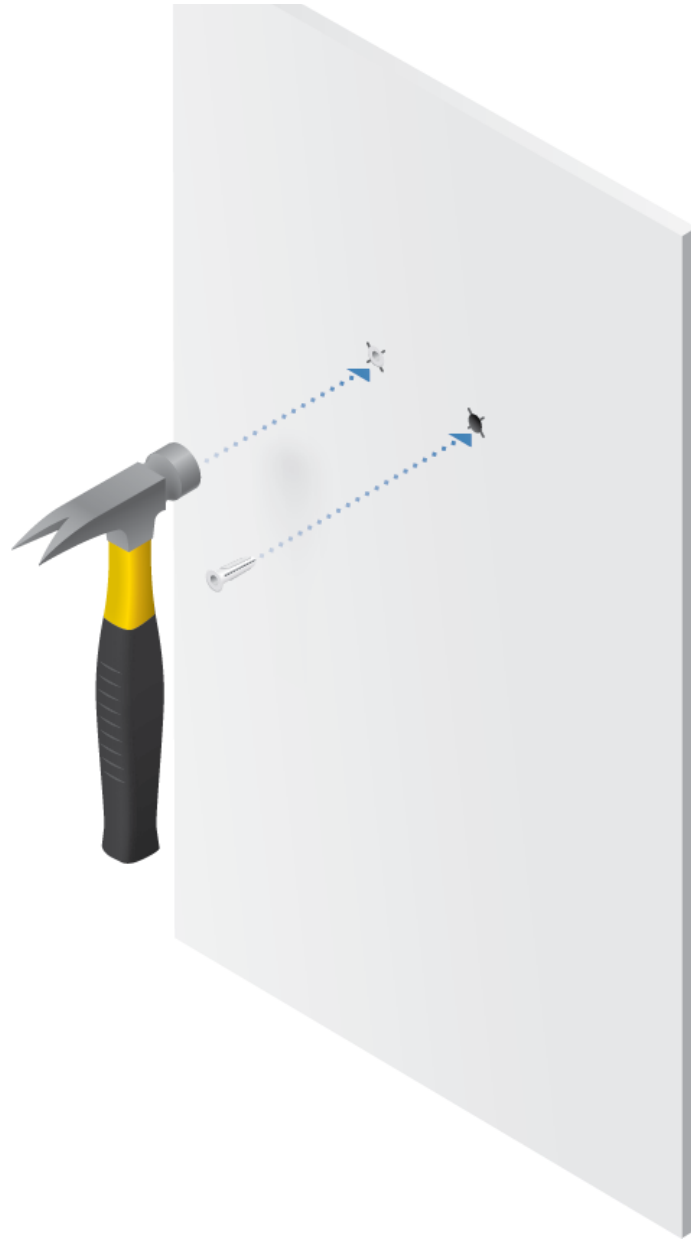
Guía de inicio rápido de N-SW



3.



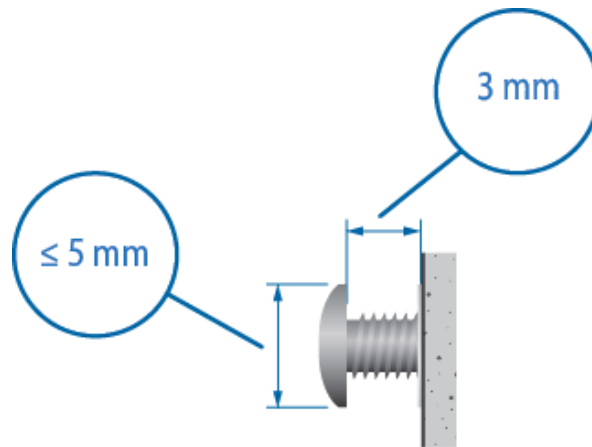
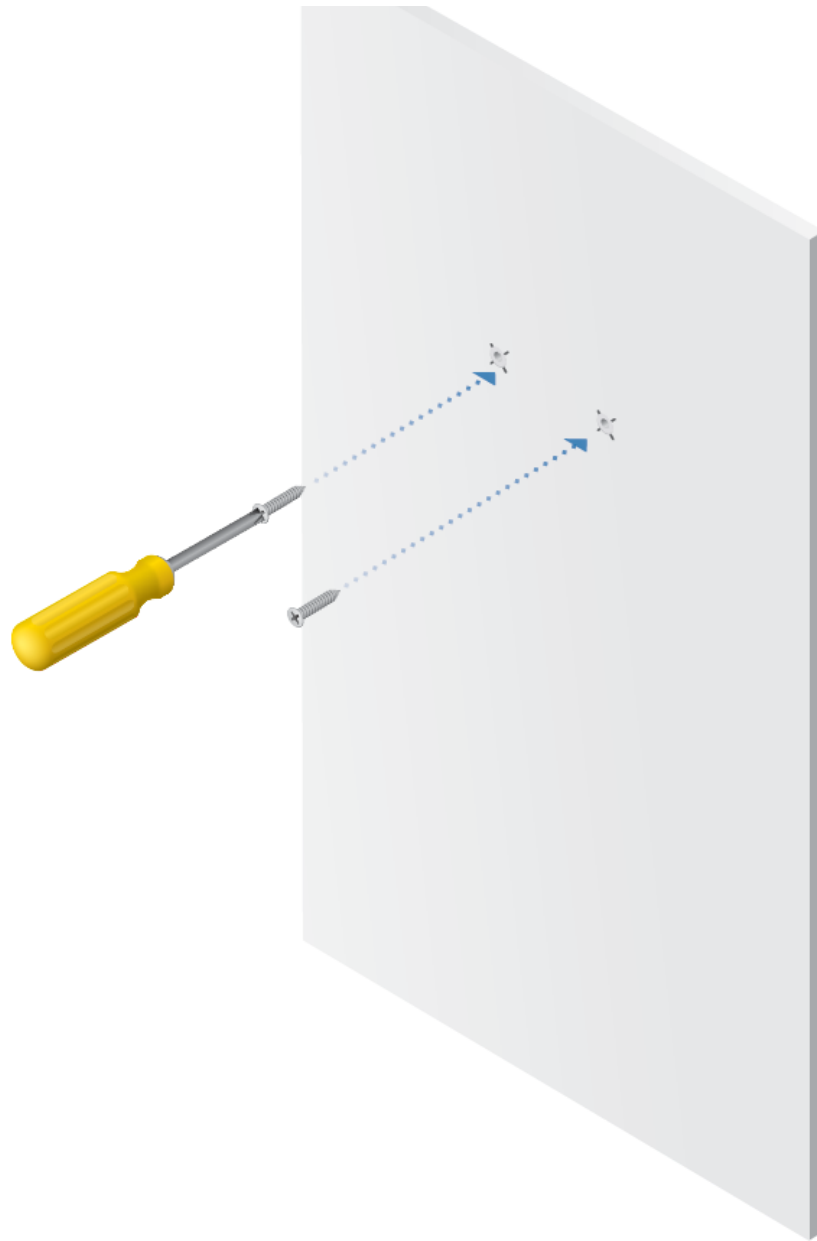
Guía de inicio rápido de N-SW



4.

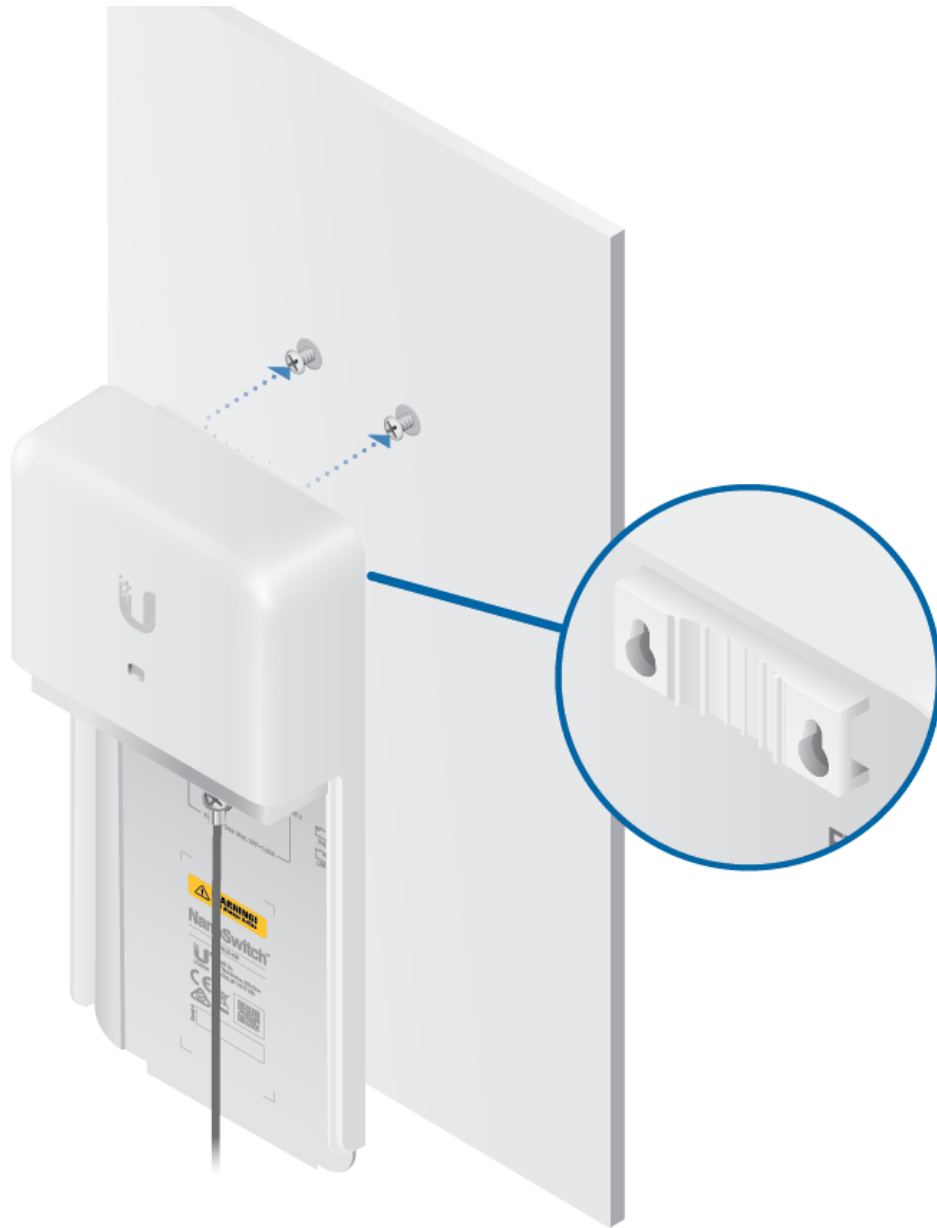


Guía de inicio rápido de N-SW





Guía de inicio rápido de N-SW



6.

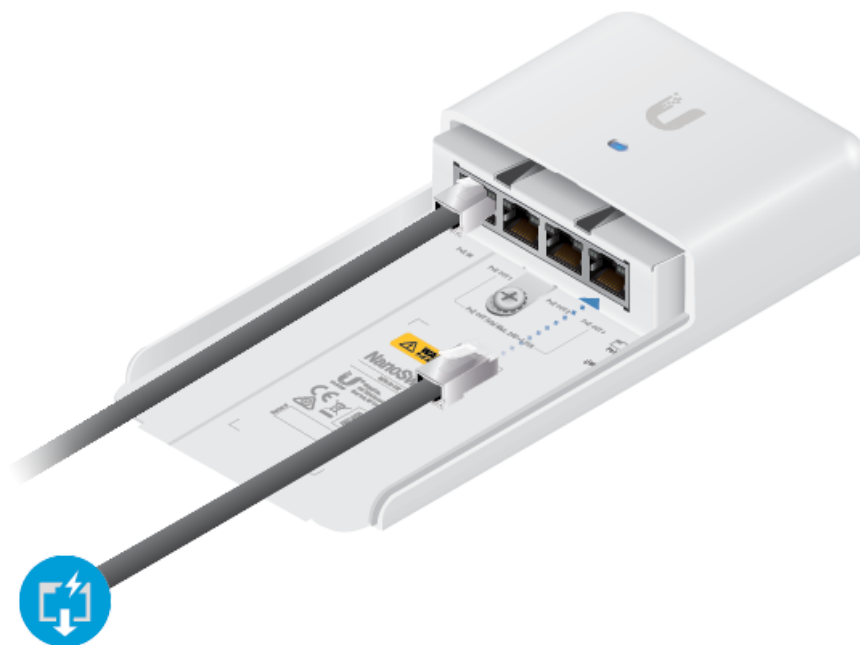


Conexión de la alimentación



Conexión Ethernet

- !** **ADVERTENCIA:** PoE está siempre activa. Antes de conectar un dispositivo a una salida PoE, asegúrese de que el dispositivo es compatible con PoE pasivo y con la tensión suministrada.



Especificaciones

N-SW	
Dimensiones (sin incluir montaje)	196,4 x 93,5 x 32,4 mm (7,73 x 3,68 x 1,28")
Peso	271 g (9,6 oz)

Guía de inicio rápido de N-SW

Características del material	Policarbonato blanco
Tasa total de línea sin bloqueo	4 Gbps
Consumo típico de energía	1,5 W
Consumo máximo de energía	30 W
Método de alimentación	PoE pasivo de 24 V de 2 pares
Interfaces de red	(4) Ethernet de 10/100/1000 Mbps
Potencia máxima total en vatios de PoE pasivo	24 V, 2 pares, 1 A para 3 puertos (30 W)
Potencia máxima por puerto en vatios de PoE pasivo	24 V, 2 pares, 1 A por puerto (24 W)
Rango de tensión de PoE pasivo	21,6 - 30 V
Protección ESD/EMP	± 24 kV aire, ± 24 kV contacto
Temperatura de funcionamiento	De -30° C a 70° C (de -22° F a 158° F)
Humedad de funcionamiento	5 a 95 % sin condensación
Certificaciones	CE, FCC, IC

Indicaciones de seguridad

1. Lea, siga y conserve estas instrucciones.
2. Preste atención a todas las advertencias.
3. Utilice exclusivamente los dispositivos o accesorios indicados por el fabricante.



ADVERTENCIA: No utilice este producto en un lugar en el que pueda quedar sumergido en agua.



ADVERTENCIA: Evite utilizar este producto durante una tormenta eléctrica. Existe la remota posibilidad de se produzca una descarga eléctrica causada por los rayos.

Información de seguridad eléctrica

1. Es obligatorio cumplir los requisitos de corriente, frecuencia y voltaje indicados en la etiqueta del fabricante. La conexión a una fuente de alimentación diferente a las especificadas puede ocasionar un funcionamiento incorrecto, daños en el equipo o riesgo de incendio si no se respetan las limitaciones.
2. Este equipo no contiene piezas que un operador pueda reparar. Solo un técnico de servicio cualificado debe proporcionar servicios.

Garantía limitada



Guía de inicio rápido de N-SW

La garantía limitada requiere recurrir al arbitraje para resolver conflictos caso por caso y, cuando proceda, especificar arbitraje en lugar de juicios con jurado o demandas colectivas.

Cumplimiento

FCC

Los cambios o modificaciones que no hayan sido aprobados expresamente por la parte responsable del cumplimiento podrían anular la autoridad del usuario para utilizar el equipo.

Este dispositivo cumple con la Sección 15 de las normas de la FCC. El funcionamiento está sujeto a las dos condiciones siguientes.

1. Este dispositivo no puede causar interferencias perjudiciales, y
2. Este dispositivo debe permitir la recepción de cualquier interferencia, incluso aquellas que puedan causar un funcionamiento no deseado.

Se ha comprobado que este equipo cumple los límites para dispositivos digitales de clase A, de acuerdo con la Sección 15 de las normas de la FCC. Estos límites están diseñados para proteger al equipo, en la medida de lo posible, contra interferencias perjudiciales cuando se utiliza en un entorno comercial. Este equipo genera, utiliza y puede irradiar energía de radiofrecuencia y, si no se instala y se utiliza tal y como indica el manual de instrucciones, podría provocar interferencias perjudiciales para las comunicaciones por radio. Es probable que el uso de este equipo en un área residencial provoque interferencias perjudiciales, en cuyo caso se exigirá al usuario que corrija dichas interferencias por sus propios medios.

ISED de Canadá

CAN ICES-3(A)/NMB-3(A)

Australia y Nueva Zelanda



Advertencia: Este equipo cumple con la Clase A de la normativa CISPR 32. En un entorno residencial, puede causar radiointerferencias.

Marcado CE

El marcado CE de este producto indica que el producto cumple con todas las directivas aplicables.



Declaración de cumplimiento WEEE

Declaración de conformidad



Recursos en línea

