

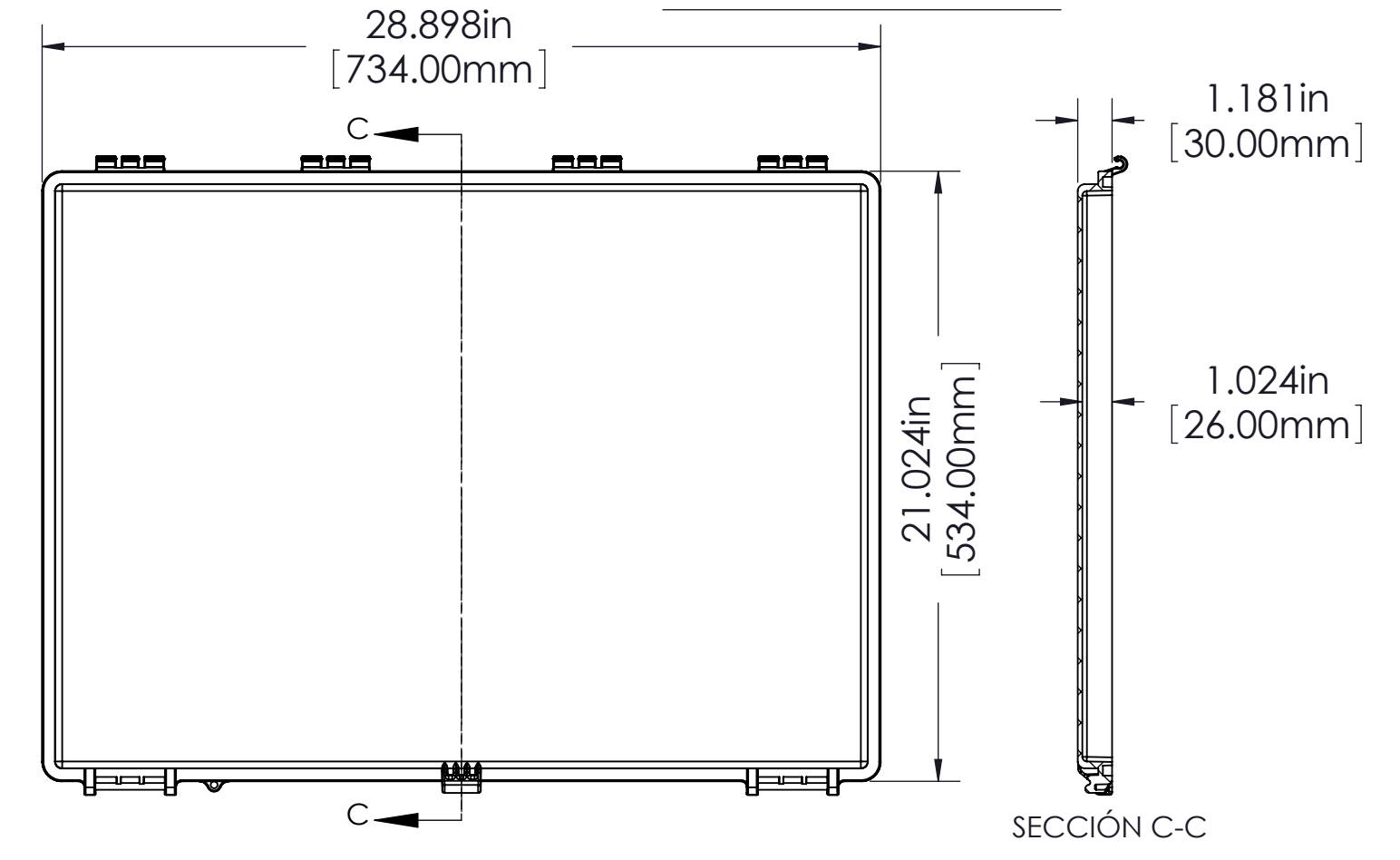
DESCRIPCIÓN	GABINETE NEMA CUERPO Y CUBIERTA GRIS	
MATERIAL	CLASIFICACIÓN DE INFLAMABILIDAD	TEMPERATURA DE OPERACIÓN
PBT / PC BLEND	UL94-5VA + UV (f1)	-40 ~ 75 °C / -40 ~ 167 °F



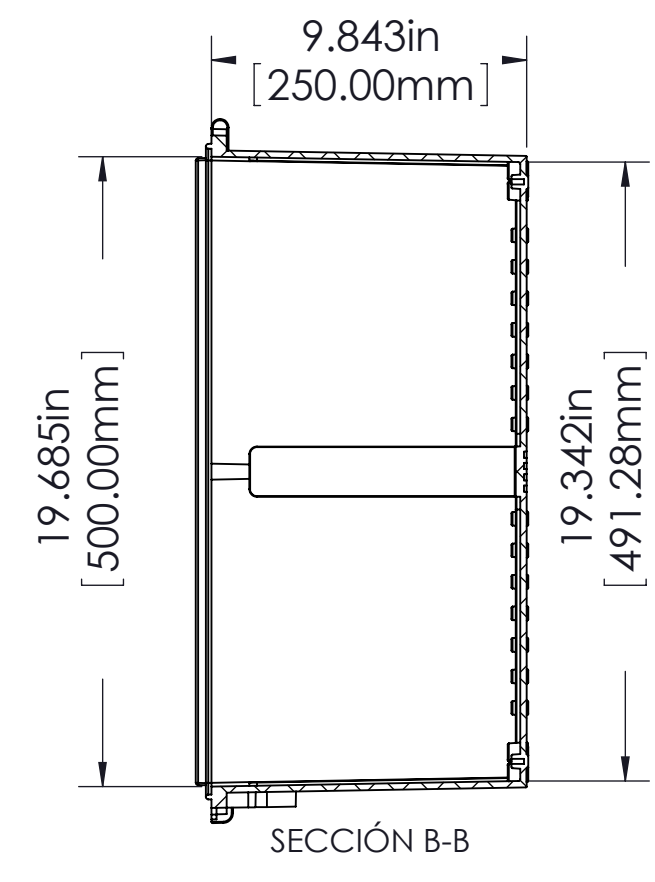
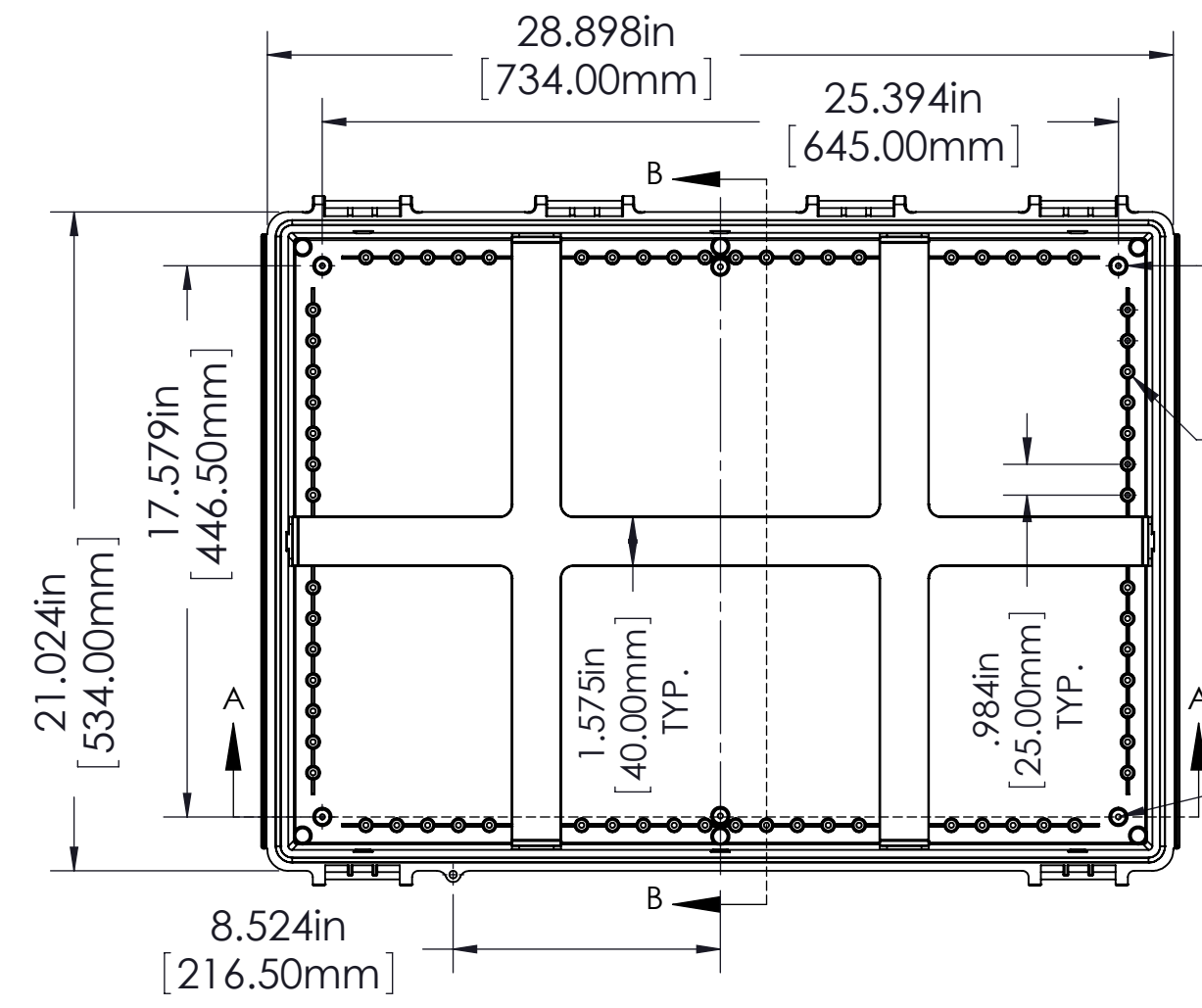
NÚMERO DE PARTE	TXG-5070	FECHA DE REVISIÓN	8 / 23 / 2011
-----------------	----------	-------------------	---------------

TERMINADO:
 CUERPO _____ GRIS CLARO
 CUBIERTA _____ GRIS CLARO
 PESTILLOS Y BISAGRAS _____ PLÁSTICO
 SOPORTE DE PARED _____ ACERO INOXIDABLE

CUBIERTA

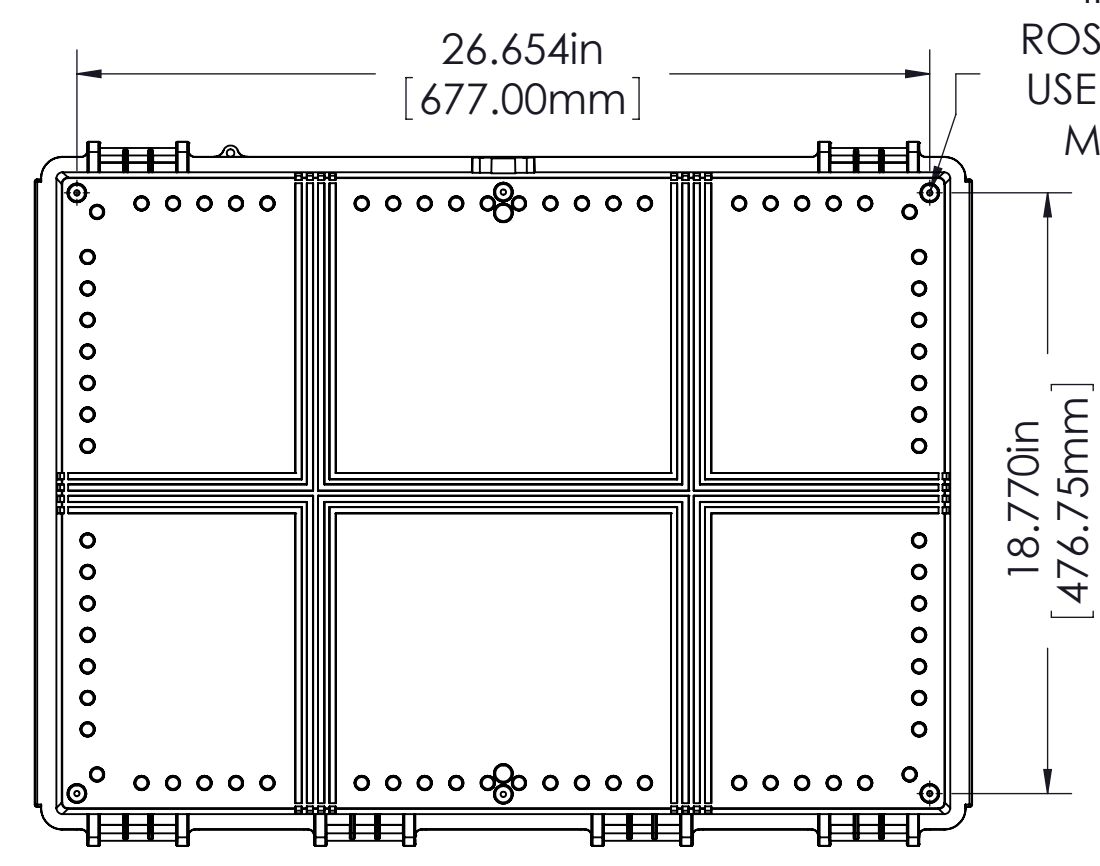
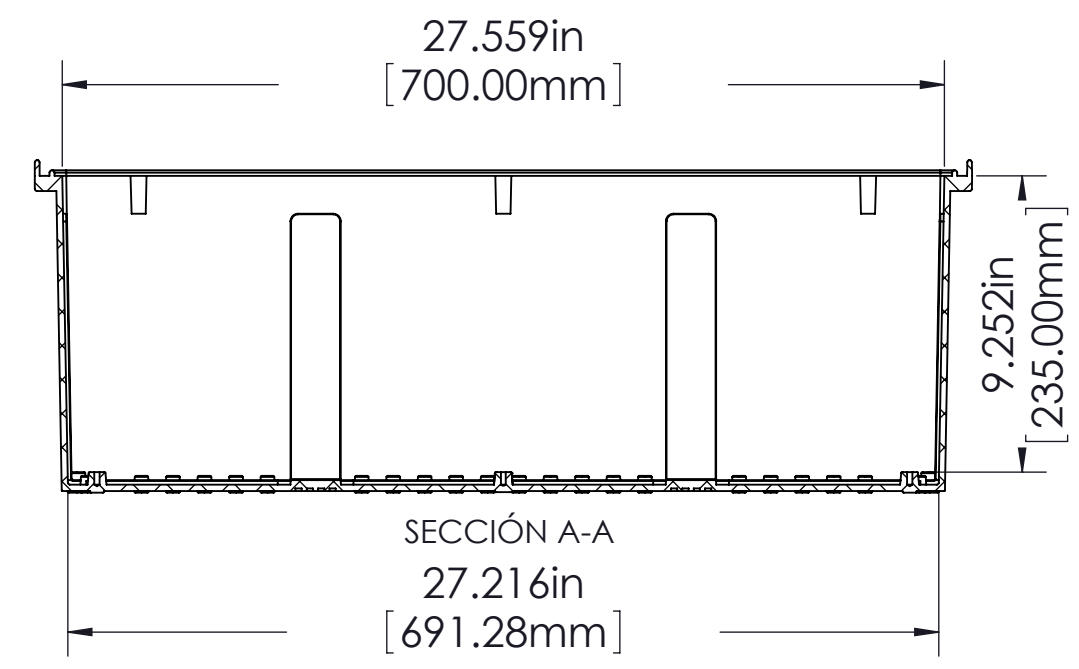
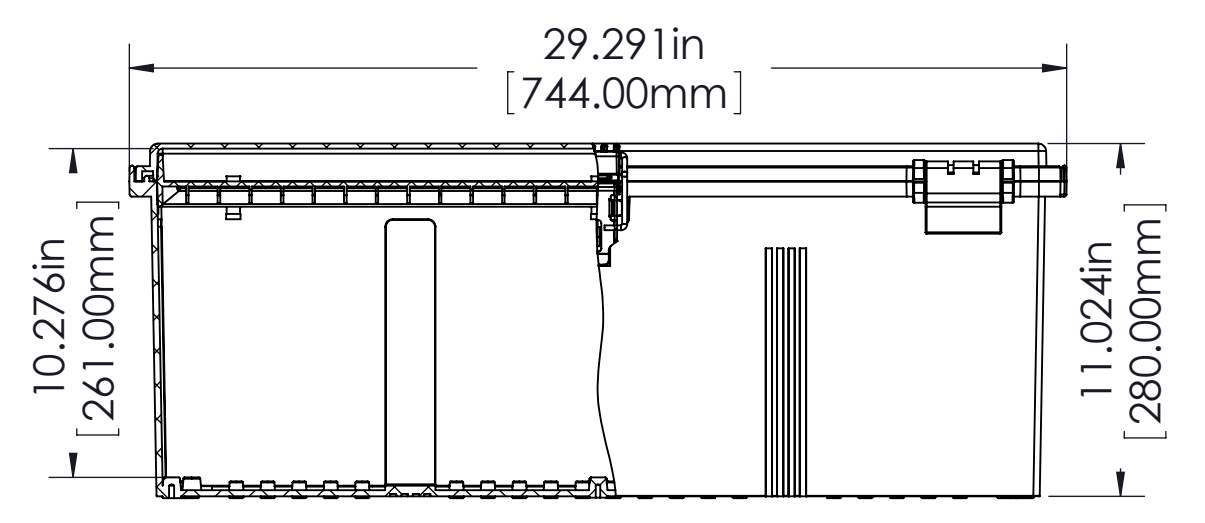
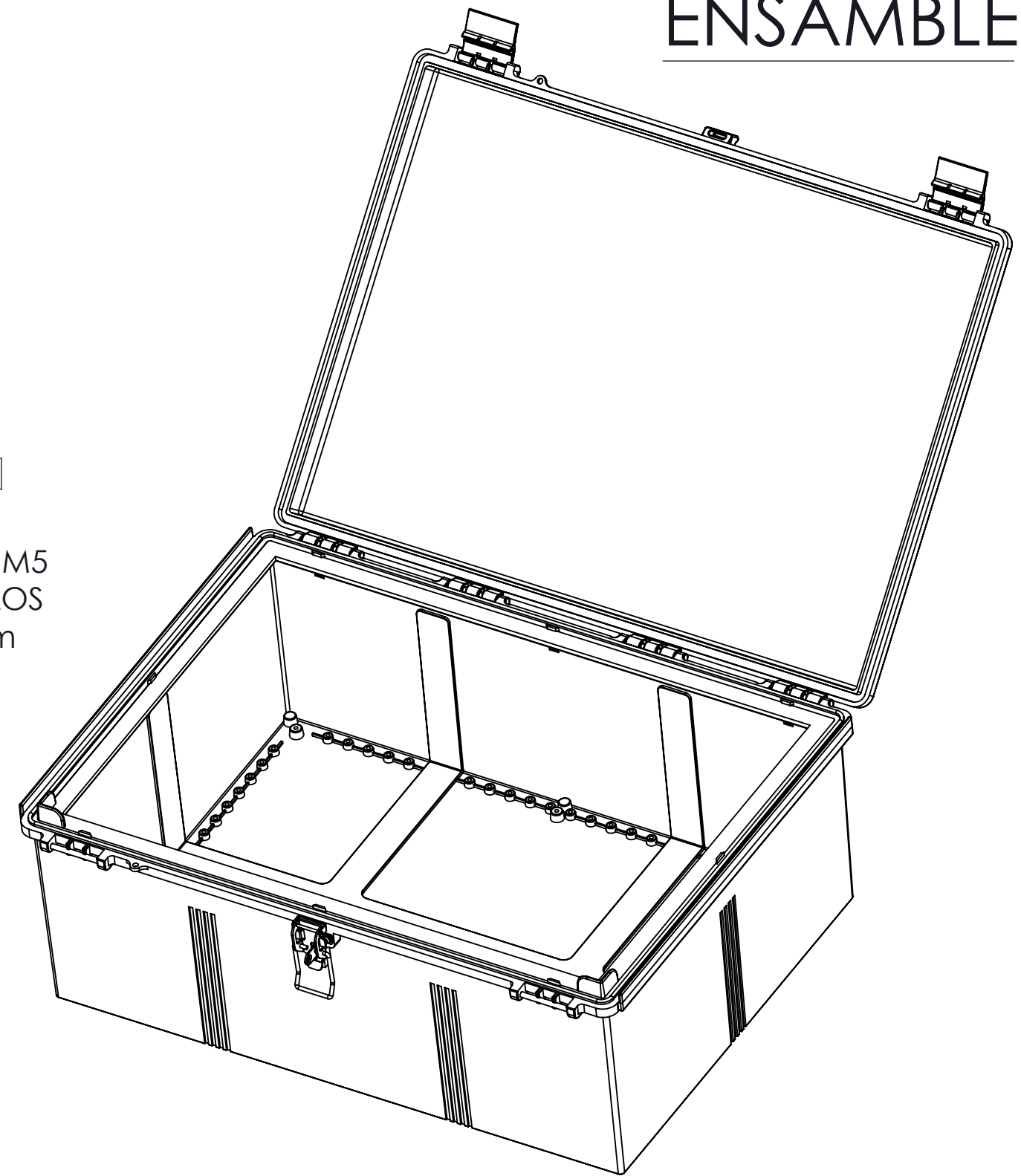


CUERPO



Ø.591in [15.00mm] TYP.
 Ø.453in [11.50mm] TYP.
 Ø.165in [4.20mm]
 INSERTOS ROSCADOS M5 USE TORNILLOS M5 X 8 mm

ENSAMBLE



Ø.165in [4.20mm]
 INSERTOS ROSCADOS M5 USE TORNILLOS M5 X 8 mm

NOTA:
 CAJAS DISEÑADAS PARA CUMPLIR CON LOS SIGUIENTES ESTÁNDARES NEMA 1,2,4,4X Y IEC529-IP67.

TOLERANCIAS:
 TODAS LAS DIMENSIONES TIENEN UNA TOLERANCIA DE ±1 mm A MENOS QUE SE ESPECIFIQUE DE OTRA MANERA

NÚMERO DE PARTE	MATERIAL		USO
	CUERPO	CUBIERTA	
TXG-5070	PBT / PC	PBT / PC	EXTERIOR