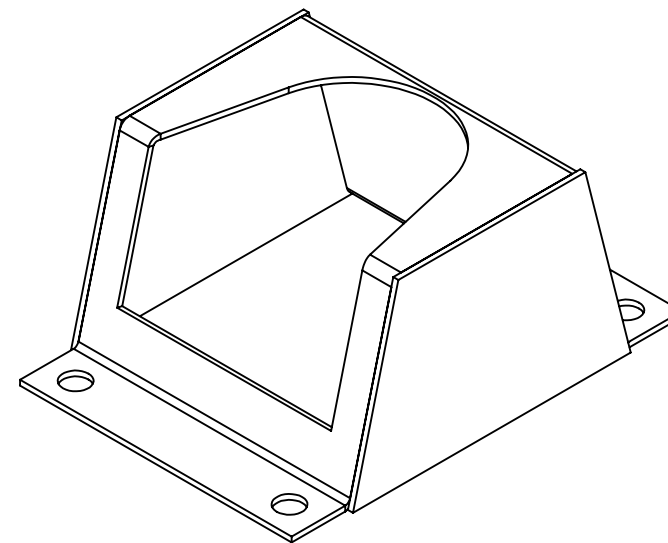
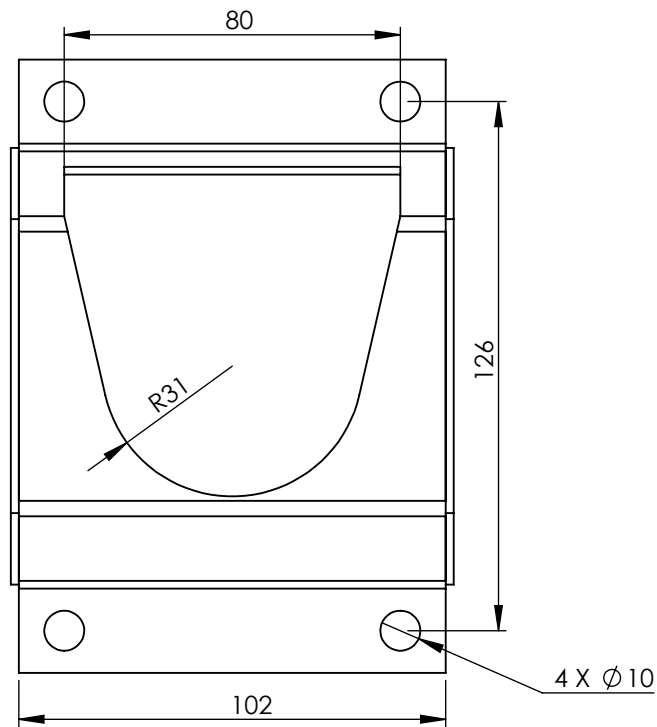
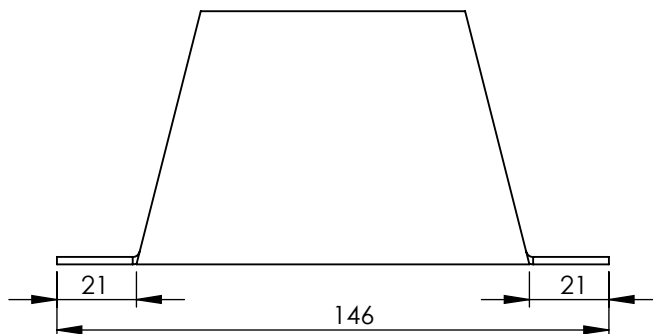


Rev.	Descripción	Fecha
1.0.0	Nuevo modelo	04/01/18

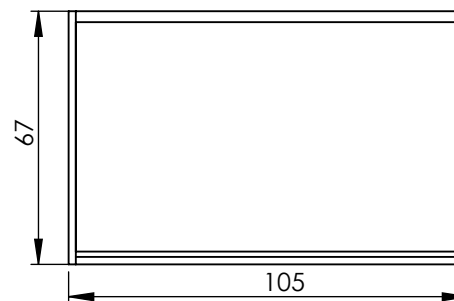
Vista superior




Vista lateral



Vista frontal



1. Fabricado en lámina de acero rolada en caliente calibre 14.
2. Pintura electrostática beige.
3. Peso Aprox. 2.45 kg.
4. Enviado en empaque de cartón.
5. Cualquier duda contacte a su representante Syscom.

 **LinkedPro**
www.syscom.mx

Plano número: DOC 7.5.1 003/282 MTM
 Dibujado por: D. Escudero Revisado Por: J. Rosales

La información aquí contenida es propiedad de EPCOM y es mostrada bajo las condiciones expresas de que no será reproducida total o parcialmente ni utilizada para fines que resulten en detrimento de EPCOM, sus clientes y proveedores.
 Si no se indica otra cosa, las cotas se expresan en mm.

Descripción:
Gabinete Antivandálico de Acero para Domos tipo Eye Ball.

Código: **TURBOSHIELD1** A4
ESCALA: 1:2