

DHI-TPC-BF1241

Mini cámara tipo bala híbrida de red térmica



- * Detector de plano focal no refrigerado de óxido de vanadio.
- * CMOS de escaneo progresivo de 4 megapíxeles.
- * Funciones de IA: detección de calor, cable trampa, clasificación de personas/vehículos, detección de humo y detección de llamas
- * Gestión remota de auxiliares.
- * Fusión de imagen dual (canales visibles y térmicos).
- * Amplio voltaje de entrada 12 VDC \pm 20% y PoE.
- * Clasificación IP67.

Con canales térmicos y visibles, la cámara de red térmica de la serie Eureka ofrece varias funciones de IA, como cable trampa, intrusión, detección de llamas, detección de humo y detección de calor. Se puede utilizar en escenas de monitoreo de corta distancia, como protección perimetral y monitoreo de calor, lo que proporciona una solución de videovigilancia todo en uno para escenas pequeñas y medianas. La cámara se aplica ampliamente en fábricas, estacionamientos, villas y más.

Especificación técnica

Térmico

Tipo de detector	Detector de plano focal no refrigerado de óxido de vanadio
Máx. Resolución	256 (Alto) \times 192 (V)
Tamaño de píxel	12 micras
Rango espectral	8 μ m-14 μ m
Sensibilidad Térmica (NETD)	< 40 mK (@f/1,0, 25 Hz, 300 K)
Campo de visión	3,5 mm: Alto: 50,6°; V: 37,8° 7 mm: Alto: 24°; V: 18° 10 mm: Alto: 17,3°; V: 13,1°
Distancia de enfoque cercana	3,5 mm: 0,5 m (1,64 pies) 7 mm: 1 m (3,28 pies) 10 mm: 2 m (6,56 pies)
Distancia de detección	3,5 mm: Vehículo: 449 m (1.472,17 pies); Humano: 146 m (479 pies) 7 mm: Vehículo: 897 m (2944,34 pies); Humano: 292 m (958 pies) 10 mm: Vehículo: 1.282 m (4.206,20 pies); Humano: 417 m (1368 pies)
Distancia de reconocimiento ^②	3,5 mm: Vehículo: 110 m (361,10 pies); Humano: 38 m (125 pies) 7 mm: Vehículo: 220 m (722,20 pies); Humano: 75 m (246 pies) 10 mm: Vehículo: 314 m (1.031,71 pies); Humano: 107 m (351 pies)

Distancia de identificación ^③	3,5 mm: Vehículo: 56 m (182,27 pies); Humano: 19 m (622 pies) 7 mm: Vehículo: 111 m (364,54 pies); Humano: 38 metros (125 pies) 10 mm: Vehículo: 159 m (520,77 pies); Humano: 54 m (177 pies)
Nota:	Distancia de detección: Detecta objetos, pero no puede reconocer sus características (los objetos deben cubrir más de 3,6 píxeles de la imagen). ② Distancia de reconocimiento: clasifica objetos en categorías generales, como humanos o vehículos (el objeto debe cubrir más de 14 píxeles de la imagen). ③ Distancia de identificación: clasifica objetos en categorías específicas según sus características, como camión de ingeniería, automóvil (el objeto debe cubrir más de 28 píxeles de la imagen).
Abertura	F1.0
Detalle Digital Mejora (DDE)	Sí
Zoom digital	16 niveles
CAG	Auto; Manual
Reducción de ruido	NR 2D; NR 3D
Voltear imagen	90°; 180°; 270°
Paletas de colores	18 (blanco caliente/negro caliente/fusión/arco iris/otoño dorado/mediodía/rojo hierro/ámbar/jade/puesta de sol/fuego de hielo/pintura/granada/esmeralda/primavera/verano/otoño/invierno)
Modo Fusión	3 (color cálido; color frío; rojo hierro)
Visible	
Sensor de imagen	CMOS de 1/2,7"

Máx. Resolución	2336 (AI) × 1752 (V)
píxel	4 megapíxeles
Velocidad de obturación electrónica	1/30.000 s-1 s
Mín. Iluminación	Color: 0,05 lux Blanco y negro: 0,005 lux 0 lux (IR activado)
Distancia de iluminación IR	≥ 30 m (98,43 pies)
Encendido/apagado del iluminador IR Control	Auto; Manual
Abertura	4mm: F1.6 8mm: F2.0 12mm: F2.0
Campo de visión	4 mm: Alto: 71,2°; V: 52° 8 mm: Alto: 33,4°; V: 25° 12 mm: Alto: 22°; V: 16,6°
Control de enfoque	Fijado
Distancia de enfoque cercana	4 mm: 1 m (3,28 pies) 8 mm: 2,5 m (8,2 pies) 12 mm: 2,5 m (8,2 pies)
Día/Noche	Automático (ICR); Color; B/N
CLB	Sí
WDR	DWDR
LLC	Sí
Balance de blancos	Auto; Manual; Interior; Exterior; Seguimiento; Farola; Natural
CAG	Auto; Manual
Reducción de ruido	NR 2D; NR 3D
Relación señal/ruido	≥55dB
Región de interés (RoI)	Sí
Voltear imagen	90°; 180°; 270°
Compensación de exposición	Sí

Inteligencia

Inteligencia general	Cable trampa; Intrusión
Inteligencia avanzada	Detección de calor y alarma Seguimiento de puntos fríos y calientes Clasificación de personas y vehículos Detección de humo Detección de llamas

Vídeo y Audio

Compresión de vídeo	H.265; H.264M; H.264H; H.264B; MJPEG
Resolución	Térmico: Transmisión principal: 1280 × 960 (1,3 M); X VGA (1024 × 768); VGA (640 × 480); 256 × 192; 1280 × 960 (por defecto) Subtransmisión: VGA (640 × 480); 256 × 192; 256 × 192 (por defecto) Visual: Corriente principal: 2336 × 1752; 1080p (1920 × 1080); 720p (1280 × 720); D1 (704 × 576); 2336 × 1752 (por defecto) Subtransmisión: 720p (1280 × 720); D1 (704 × 576); CIF (352 × 288); 352 × 288 (por defecto)

	Térmico 50 Hz: (transmisión principal) 1 fps-25 fps ajustable, 25 fps por defecto; (transmisión secundaria) 1 fps-25 fps ajustable, 15 fps por defecto 60 Hz: (transmisión principal) 1 fps-30 fps ajustable, 30 fps por defecto; (transmisión secundaria) 1 fps-30 fps ajustable, 15 fps por defecto Visual 50 Hz: (transmisión principal) 1 fps-25 fps ajustable, 25 fps por defecto; (transmisión secundaria) 1 fps-25 fps ajustable, 15 fps por defecto 60 Hz: (transmisión principal) 1 fps-30 fps ajustable, 30 fps por defecto; (transmisión secundaria) 1 fps-30 fps ajustable, 15 fps por defecto
Cuadros por segundo	
Compresión de audio	G.711a; G.711mu; PCM

Red

Protocolo	HTTPS; HTTP; TCP; PAR; RTSP; RTP; UDP; RTCP; SMTP; FTP; DHCP; DNS; DDNS; PPOE; IPv4/v6; SNMP; calidad del servicio; UPnP; NTP
Almacenamiento perimetral	Tarjeta Micro SD (256 G)
interoperabilidad	ONVIF; CGI
Navegador	IE: IE 8 y posteriores Google: 42 y anteriores Firefox: 42 y anteriores
Usuario/anfitrión	10
Seguridad	Nombre de usuario y contraseña autorizados; dirección MAC adjunta; HTTPS encriptado; IEEE 802.1x; acceso controlado a la red

Puerto

Red	1 × RJ-45 (10/100 Base-T)
Entrada de audio	1
Salida de audio	1
Entrada de alarma	1
Salida de alarma	1
RS-485	1 par
Wi-Fi opcional	Número de norma: 802.11 Frecuencia: 2,4 GHz Velocidad de transmisión: 150 Mbps Distancia de transmisión: 150 m (sin escudo, sin perturbaciones)

Fuerza

Fuente de alimentación	12 VCC ± 20%; PoE
El consumo de energía	Básico: <8 W (12 VCC); 4,8 W (PoE) Máx.: <14 W (12 VCC); 12,3 W (PoE)

Ambiente

Temperatura de funcionamiento	-30 °C a +50 °C (-22 °F a +122 °F)
temperatura de almacenamiento	-30 °C a +70 °C (-22 °F a +158 °F)
Humedad de funcionamiento	≤95%
Proteccion	IP67

Estructura

Dimensiones del producto	205,5 mm × 90,4 mm × 90,1 mm (8,09" × 3,56" × 3,55") (largo × ancho × alto)
--------------------------	---

Serie Eureka | DHI-TPC-BF1241

Dimensiones del embalaje	279 mm × 187 mm × 138 mm (10,98" × 7,36" × 5,43") (largo × ancho × alto)
Peso neto	≤ 0,9 kg (1,98 libras)
Peso bruto	≤ 1,3 kg (2,87 libras)

Distancia de detección de calor

Longitud focal	Máx. Distancia
3,5mm	22 m (72,18 pies)
7mm	40 m (131,23 pies)
10mm	60 m (196,85 pies)

Nota:

La tabla muestra las distancias medidas obtenidas al utilizar el tamaño objetivo de 0,2 m × 0,2 m para realizar pruebas en un entorno donde la temperatura es de 23 °C y la humedad relativa es inferior al 60 %.

La tabla es solo para referencia. Las distancias dentro de él están sujetas a las condiciones reales, incluidas las condiciones atmosféricas, el tamaño del objetivo, el sitio de instalación y más.

Distancia de protección perimetral

Longitud focal	Distancia (humana)	Distancia (Vehículo)
3,5mm	24,5 m (80,38 pies)	72,5 m (237,86 pies)
7mm	49 m (160,76 pies)	146,5 m (480,64 pies)
10mm	70 m (229,66 pies)	209 m (685,70 pies)

Nota:

La tabla muestra las distancias medidas obtenidas al utilizar 1,8 m × 0,5 m (humano) y 1,4 m × 4 m (vehículo) para realizar pruebas en una temperatura de 23 °C y una humedad relativa inferior al 60 %. La tabla es solo para referencia.

Las distancias dentro de él están sujetas a las condiciones reales, el tamaño del objetivo, el lugar de instalación, un

Accesorios

Opcional:



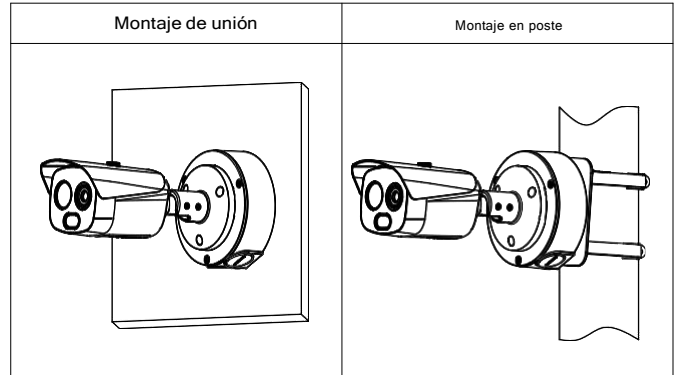
PFA152-E
Soporte de montaje en poste



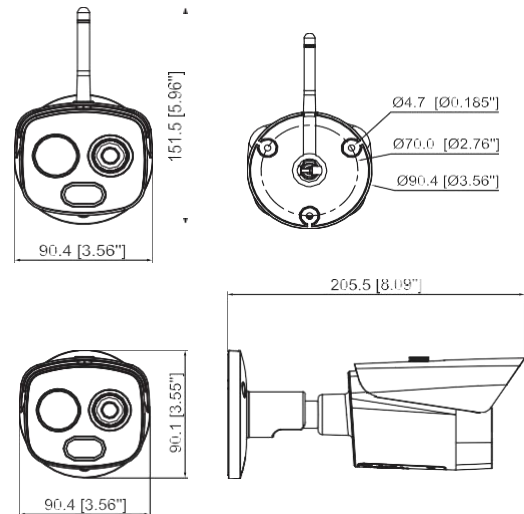
PFA130-E
Caja de conexiones



PFM320D
Adaptador de corriente



Dimensiones (mm [pulgadas])



Información sobre pedidos

Tipo	Modelo	Descripción
Térmico Cámara	DHI-TPC-BF1241-B3F4-DW-S2	Térmica: 256 × 192 lente de 3,5 mm Visibles: 4 megapíxeles 4 lente mm
	DHI-TPC-BF1241-B7F8-DW-S2	Térmica: 256 × 192 lente de 7 mm Visibles: 4 megapíxeles 8 lente mm
	DHI-TPC-BF1241-B10F12-DW-S2	Térmica: 256 × 192 lente de 10 mm Visibles: 4 megapíxeles 12 lente mm
	DHI-TPC-BF1241-B3F4-DW-WIFI-S2	Térmica: 256 × 192 lente de 3,5 mm Visible: lente de 4 MP y 4 mm
	DHI-TPC-BF1241-B7F8-DW-WIFI-S2	Térmica: 256 × 192 Lente de 7 mm Visible: Lente de 4 MP 8 mm
	DHI-TPC-BF1241-B10F12-DW-WIFI-S2	Térmica: 256 × 192 Lente de 10 mm Visible: Lente de 4 MP 12 mm
Accesorios (Opcional)	PFA152-E	Soporte de montaje en poste
	PFA130-E	Caja de conexiones
	PFM320D	Adaptador de corriente