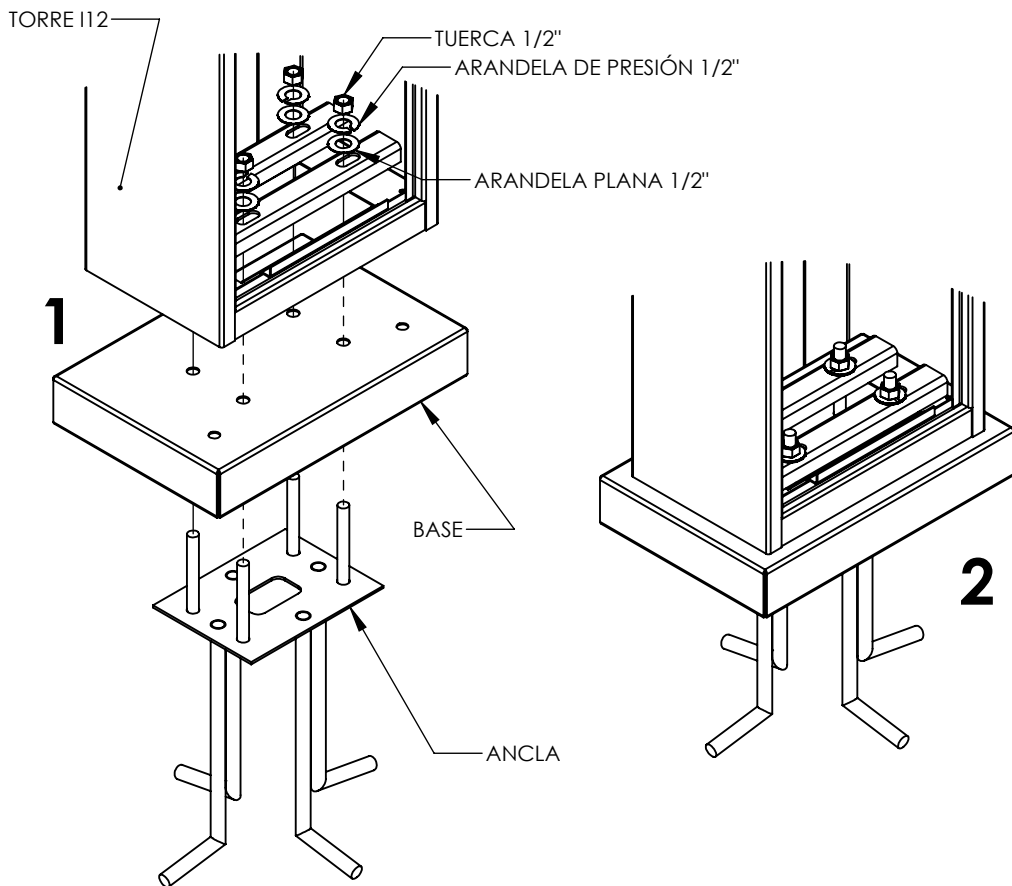


ARMADO DEL ANCLAJE

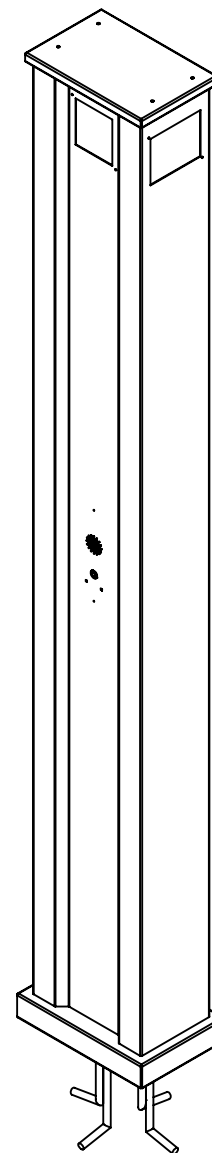


KIT INCLUIDO

DESCRIPCIÓN	CANTIDAD
TUERCA 10-32	4
ARANDELA PLANA 1/4"	4
ARANDELA PLANA 1/2"	4
ARANDELA DE PRESIÓN 1/2"	4
TUERCA 1/2"	4

Manual de Usuario TORRE I12

Gabinete tipo Torre para Sistema de Alerta



Lea este manual de usuario antes de usar el equipo y consérvelo para consultarlo en el futuro.

Introducción

Gracias por adquirir este gabinete TORRE12. La información contenida en este manual lo ayudará en el armado del producto además de encontrar todas las características físicas, partes incluidas y recomendaciones de uso.

Recomendaciones

Empezar a Instalar el equipo(s) solo hasta haber terminado de instalar el Gabinete.
Preparar anclaje a piso sobre una superficie plana, se recomienda enterrar sobre concreto

Herramienta

-Llave y ratch con dado de 7/16" y 13/16".

1. Armado de tapa superior: colocar la tapa sobre la torre como se indica, por dentro de ella coloque las arandelas planas de 1/4" asegure con las tuercas de 10-32.

2. Arme el estrobo y el soporte fuera del equipo y ensamble a la torre como se muestra.

3. Coloque el intercomunicador como se muestra en la torre asegúrelo con el soporte incluido y los tornillos 10-32 incluidos.

INTERCOMUNICADOR

ESTROBO

ANCLAJE

CONCRETO

252mm

