


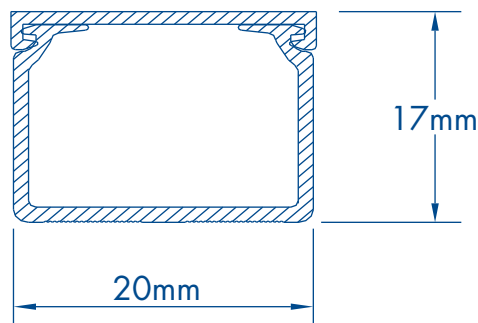
>> Sistema de Canalización

>> CANAL TMK 1720

>> Descripción

- Solución a instalaciones eléctricas y de cableado estructurado.
- Color blanco
- Peso del canal, base y tapa: 0.285
- Cuenta con un área interna de 253 mm² por ducto
- Certificado en 
- Temperatura de trabajo -20°C a +85°C
- Resistencia a la humedad y atmósfera corrosiva
- Alta rigidez dieléctrica.
- Cumple con los requerimientos de la norma NOM-001-SEDE-2005

CANAL TMK 1720



COLOR	CÓDIGO	CÓDIGO BARRAS	PRESENTACIÓN
Blanco	5201-01250	7501509901001	Tramo de 2,5 m

>> MATERIALES

- PVC rígido de alto impacto resistente a la tensión
ASTM D-638-98
- Material autoextinguible
ASTM D-635-98
- Resistente a los rayos UV
ASTM D-635-98
- Pruebas ASTM a las 250 hrs. No debe cambiar de tono
ASTM G-154 (500 hr)

