
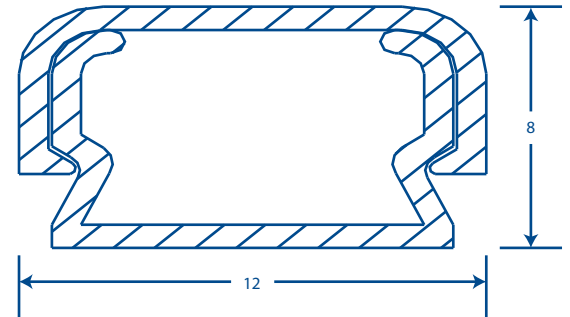


## Descripción

- Solución a instalaciones eléctricas y de cableado estructurado.
- Color blanco
- Peso del canal, base y tapa: Canal TMK 0812 de 1.10m: 0.053 kg. Canal TMK 0812 de 2m: 0.137 kg
- Cuenta con un área interna de 53 mm<sup>2</sup>
- Certificado en 
- Temperatura de trabajo -20°C a +85°C
- Resistencia a la humedad y atmósfera corrosiva
- Alta rigidez dieléctrica
- Cumple con los requerimientos de la norma NOM-001-SEDE-2005



\* Acotaciones en mm

Color	Código	Código de Barras	Presentación
Blanco	5001-01250	7501509906174	25 Tramos de 1.10 m
Blanco	5001-01253	7501509907140	20 Tramos de 2 m

## Materiales

- PVC rígido de alto impacto resistente a la tensión ASTM D-638-98
- Material auto-extinguible ASTM D-635-98
- Resistente a los rayos UV ASTM D-635-98
- Pruebas ASTM a las 250 hrs. No debe cambiar de tono ASTM G-154 (500 hr)

## CANAL TMK 0812

