
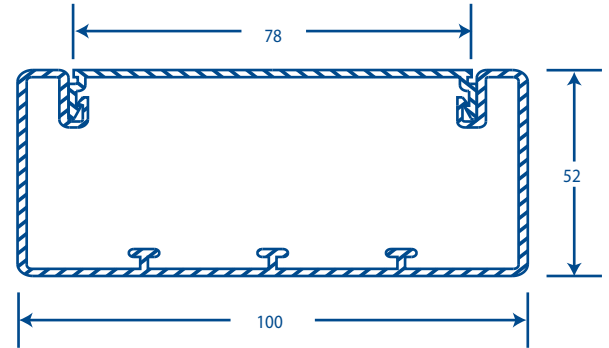


canal  
liza  
ción

**TEK 100**  
Canal TEK 100

### Descripción

- Ideales para cableado estructurado y energía eléctrica
- Color blanco y aluminio
- Peso del canal base y tapa 2.057 kg
- Cuenta con un área interna de 4,478 mm<sup>2</sup>
- Certificado en 
- Temperatura de trabajo en -20°C a +85°C
- Resistencia a la humedad y atmósfera corrosiva
- Alta rigidez dieléctrica
- Cumple con los requerimientos de la norma NOM-001-SEDE-2005



\* Acotaciones en mm

### Materiales

- PVC rígido de alto impacto resistente a la tensión ASTM D-638-98
- Material auto-extinguible ASTM D-635-98
- Resistente a los rayos UV ASTM D-635-98
- Pruebas ASTM a las 250 hrs. No debe cambiar de tono ASTM G-154 (500 hr)

### CANAL TEK 100

