

Industrial Grade Emergency Signaling Products.

EPCOM Emergency Products are used worldwide by security companies and mission critical applications delivering supreme quality and support.

Barra Direccionadora Safety Director
X3435A

Características

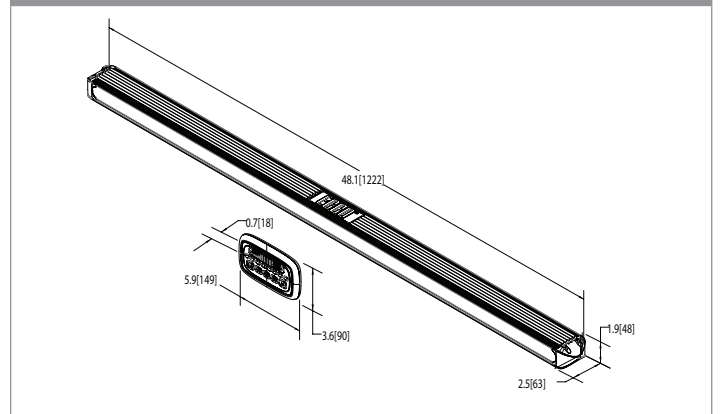
Es un sistema de advertencia de alta intensidad diseñado para dirigir el tráfico que se aproxima desde la parte trasera de un vehículo estacionario. El diseño compacto de la barra de luz permite un montaje interior o exterior discreto, ya sea al ras del vehículo o utilizando los soportes de montaje proporcionados.

Características:

48 Leds última generación color Ámbar
 9 Patrones de destello
 Chasis de Aluminio
 Incluye controlador

Especificaciones Técnicas

Voltaje	12 Vcd
Consumo	1.6 A
Certificaciones	SAE J595 Clase I, CE, R10
Garantía	3 años

Dimensiones

Patrones de destello

LEFT (L)	LEFT SOLID (LS)
CENTER OUT (C)	CENTER OUT SOLID (CS)
RIGHT (R)	RIGHT SOLID (RS)
WIG WAG (WW)	ALTERNATING QUAD FLASH (AQF)
	ALTERNATING SINGLE FLASH (ASF)