

# SP101

Amplificador de sirena de 100W  
Serie básica con Montaje Incluido



## FUNCIONES

- 6 tonos clásicos: WAIL, YELP, PHASER, HI/LO, MAN, WAIL y AIR HORN.
- Interruptor de modo giratorio de 6 posiciones con retroiluminación LED.
- Amplificador de sirena de 100W para altavoz (11Ohm).
- 12-24VCD multivoltaje.
- Amplificador de clase D para consumo de bajo amperaje con rendimiento de tono limpio.
- Cumple con el estándar ECE R10; La certificación se aplicará previa solicitud.
- Protección de polaridad inversa.
- Interruptor de palanca Momentaneo Horn/Man.
- Función de PA con micrófono de mano básico.
- SAE J1849 EVS1 certificado de rendimiento y fiabilidad.
- Chasis con recubrimiento y diseño de tamaño especialmente compacto.
- Volumen ajustable para la función PA.
- Salida de 0.2 amperios para el control de la luz de advertencia.

## CARACTERÍSTICAS TÉCNICAS

**Certificaciones:** SAE J1849 EVS1; CISPR 25

**Voltaje de entrada:** 12-24VCD

**Corriente en espera:** 0mA (sin cable IGN) / <0.35A (sin cable IGN)

**Corriente media:** 8.5A @ 12VCD / 4A @ 24VCD

**Max. Corriente:** 10A @ 12VCD / 5A @ 24VCD

**Potencia de salida de la sirena:** 100W

**Carga de salida de la sirena:** 100W-ACR 11Ω

**Frecuencia de la sirena:** 759Hz - 1592Hz

**Temperatura de funcionamiento:** -30°C to 65°C

**E/S:** ■ +VCD, ■ -GND, ■ Salida de altavoz+-, ■ SW1,

### Controles de sirena:

1x perilla giratoria de 6 posiciones (OFF, STBY, WAIL, YELP, HI-LO, PHSR)

1x interruptor de palanca de 2 posiciones (HORN, MAN)

1x interruptor ON/OFF (SW1)

1x perilla de volumen MIC

**Luz de Mando:** 1x - luz de control para salida de Alimentación Para 0.2Amperios max.

**Clasificaciones de fusibles:** fusible incorporado de 15A para el amplificador.

**Longitudes del cable:** Cable de extensión del micrófono: 20cm

## Nº DE PIEZA

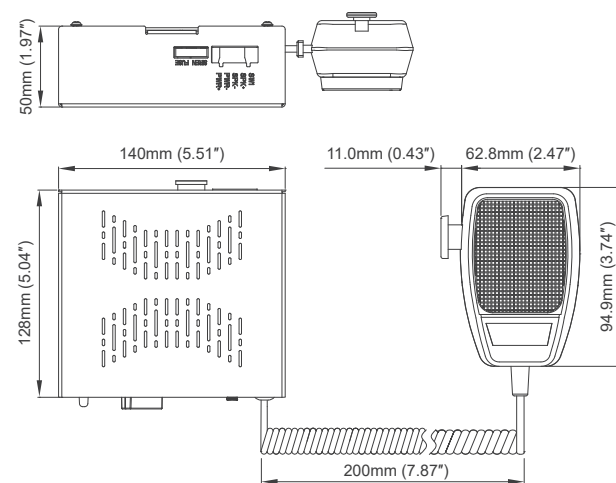
- **SP21030** (SAE EVS1, con soporte en U)

## TONOS SELECCIONABLES

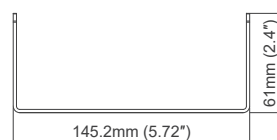
| TONOS | RANGOS DE CICLOS      |
|-------|-----------------------|
| HORN  | Compuesto (Constante) |
| WAIL  | 12CPM                 |
| YELP  | 160CPM                |
| PHASE | 850CPM                |
| HI/LO | 40CPM                 |

## DIMENSIONES

### Amplificador de sirena y micrófono



### Soporte en U



## ALTAVOZ COMPATIBLE

- **SP100** Altavoz compacto

