

# HC60WB5R2 HC60WB5R5 DE LA SERIE 60

Cámara bullet exterior TDN WDR IR en red de 5 MP



ESPECIFICACIONES OPERATIVAS	HC60WB5R2	HC60WB5R5
Estándar de vídeo	NTSC/PAL	
Sistema de escaneado	Progresivo	
Sensor de imagen (tamaño: H x V)	CMOS de 1/2,8 pulgadas (5,18 x 3,89 mm)	
Número de píxeles (H x V)	5 MP (2560 x 1920)	
Iluminación mín. (Color/ByN)	0,04 Lux/0 Lux (@F1.4, IR activado)	0,06 Lux/0 Lux (@F1.9, IR activado)
Relación de señal/ruido	60 dB	
Velocidad del obturador electrónico	1/32000 ~ 1/30	
Distancia IR	Hasta 60 m	
Control de luz IR	IR inteligente (Auto/Manual)/DESACTIVADO, disparador IR externo por salida	
Número de luz IR	4	
Filtro de corte IR extraíble	Sí	
Día/noche	Auto/Día/Noche/Sincronizar con entrada digital/Programar	
Compensación de contraluz	WDR, HLC	
Balance de blancos	Automático/Fijo actual/Manual	
Control de ganancia	0-100 %	
Rango dinámico ampliado	120 dB	
Reducción de ruido	DNR 3D	
Objetivo	Enfoque remoto, 2,7 ~ 13,5 mm, MFZ, P-IRIS, F1.4 ~ F2.8	Enfoque remoto, 5 ~ 50 mm, MFZ, DC-IRIS, F1.9 ~ F2.1
Ángulo de visión	H: 100° ~ 30°, V: 72° ~ 23°	H: 45° ~ 7°, V: 33° ~ 5°
Sensor G	Compatible con pantalla OSD de dirección de cámara (Valor predeterminado - Desactivado)	
Enmascaramiento de privacidad	Desactivado/Activado (5 áreas)	
Desempañar	Compatible	
Conjunto de chips de cifrado	Conjunto de chips de cifrado FIPS integrado	
Almacenamiento local	Ranura de tarjeta micro SD/SDHC/SDXC (hasta 256 GB), cifrado de tarjeta SD	
Micro USB	Admite llave Wi-Fi de configuración	
Entradas/salidas de alarma	2 entradas/1 salida de relé	
VÍDEO		
Compresión de vídeo	H.265 HEVC/H.264/MJPEG, códec inteligente	
Resolución (16/9)	2560 x 1440/1920 x 1080/1600 x 904/1360 x 768/1280 x 720/640 x 360	
Resolución (4/3)	2560 x 1920/1600 x 1200/1280 x 960/640 x 480	
Número de secuencias de vídeo	3	
Primera secuencia de velocidad de fotogramas y segunda secuencia de velocidad de fotogramas	2560 x 1440/1920 x 1080/1600 x 904/1360 x 768/1280 x 720/640 x 360 (1-25/30 fps), 1920 x 1080/1600 x 904/1360 x 768/1280 x 720/640 x 360 (1-50/60 fps), 2560 x 1440 (1-50 fps)	
Tercera secuencia de velocidad de fotogramas	1280 x 960/640 x 480 (1-25/30 fps) 1280 x 720/640 x 360 (1-50/60 fps)	
Tasa de bits (Control)	20 K ~ 80 Mbps	

AUDIO	
Compresión de audio	G.711a/ G.711 Mu/G.726
Secuencia de audio	Dúplex completa y simplex
Interfaz de audio	Entrada/salida de línea
RED	
Ethernet	10 Base-T/100 Base-TX Ethernet (RJ-45)
Navegadores web compatibles	Chrome 79.0 Internet Explorer 11
Sistema operativo COMPATIBLE	Microsoft Windows 10
Protocolos*	IPv4, IPv6, TCP/IP, HTTP, HTTPS, UPnP, RTSP/RTP/RTCP, IGMP/Multicast, CIFS/SMB, SMTP, DHCP, NTP, DNS, DDNS, CoS, QoS, SNMP, 802.1X, UDP, ICMP, ARP, TLS
Interoperabilidad	Perfil ONVIF G/S
Acceso máximo de usuarios	10 usuarios
Seguridad	Protección de cuenta de usuario y contraseña con HTTPS, filtro IP, autenticación Digest, solo TLS1.2, cifrado de transmisión, AES128/256, SSH/Telnet cerrado, cumplimiento de PCIDSS, conjunto de chips FIPS integrado
Idiomas admitidos	Inglés, francés, alemán, italiano, japonés, portugués, ruso, español, chino tradicional
EVENTOS/ANÁLISIS	
Análisis de vídeo integrado	Intrusión, Merodeo, Cruce de línea, Objeto abandonado, Objeto desaparecido, Detección facial
Tipo de evento	Detección de movimiento de vídeo, Periódicamente, Entrada de alarma, Inicio del sistema, Notificación de grabación, Detección de manipulación de cámara
Enlace de evento	Notificación de evento con salida digital, HTTP, correo electrónico y tarjeta MicroSD
Región de interés	5
ESPECIFICACIONES ELÉCTRICAS	
Fuente de alimentación	14 V CC/24 V CA (50/60 Hz), Calentador encendido: PoE (IEEE 802.3 at, Clase 4), Calentador apagado: PoE (IEEE 802.3 at, Clase 3), Detección automática
Consumo eléctrico	25,5 W como MÁX.
Entradas/salidas de alarma	2 entradas/1 salida de relé
ESPECIFICACIONES MECÁNICAS	
Dimensiones (largo x ancho x alto)	105,5 x 110,6 x 288,6 mm
Peso del producto	HC60WB5R2: 1,75 kg; HC60WB5R5: 2,53 kg
Peso del paquete	HC60WB5R2: 1,78 kg; HC60WB5R5: 2,56 kg
Material del cuerpo	Metal (aluminio fundido con pintura en polvo)
Color de construcción	RAL 120-1 (blanco lirico)
ESPECIFICACIONES MEDIOAMBIENTALES	
Temperatura de funcionamiento	Durante el arranque y en funcionamiento: 40 ~ 60 °C (PoE 802.3at Clase 4)
Humedad relativa	Menos del 90 % (sin condensación)
Protección de ingreso	IP66/IP67/NEMA 4X
Resistencia a impactos	IK10
Calentador	Sí
Ventilación GORE	Sí
ESPECIFICACIONES NORMATIVAS	
Emisiones	FCC PARTE 15, CE (EN 55032)
Inmunidad	CE (EN 50130-4)
Seguridad	LISTADO UL A UL/CSA 62368-1, CE (EN 62368-1), UL/CSA 60950-22, CE (EN 60950-22)
RoHS	CE (EN 50581), EAC (TR EAEU 037/2016), UAE (Decreto ministerial N.º 10 de 2017)
País de origen	Taiwán

# CÁMARA BULLET EXTERIOR TDN WDR IR EN RED DE 5 MP DE LA SERIE 60

## COMPATIBILIDAD DEL SISTEMA

Pro-Watch NVR	NVR empresarial con un máximo de 256 canales IP RAID5/6
MAXPRO NVR PE	NVR empresarial con un máximo de 128 canales IP RAID5/6
MAXPRO NVR SE	Sistema NVR con un máximo de 64 canales IP
MAXPRO NVR XE	Sistema NVR con un máximo de 16 canales IP
SOFTWARE MAXPRO NVR	Software de grabación de hasta 128 canales IP
ADPRO NVR FastTrace 2E	Hasta 32 canales IP con NVR de hasta 32 canales VA
ADPRO NVR iFT-E	Hasta 32 canales IP con NVR de hasta 32 canales VA
ADPRO NVR iFT	Hasta 32 canales IP o 16 canales IP con NVR de hasta 16 canales VA
ADPRO NVR iFT Gateway	4 canales IP + 4 canales VA
HEN*4	NVR de la serie Performance de 8/16/32/64 canales (H.264 y H.265)
Honeywell DVM	Compatible con Honeywell DVM R700, DVM R620

## MONTAJES Y ACCESORIOS OPCIONALES

HA30PLM01	Adaptador de montaje en poste, blanco
HA30CNM01	Adaptador de montaje en esquina, blanco
HA60BB1	Caja de conexiones, bullet exterior de la serie 60, gris
HA60BFP	Bullet de sustitución, panel frontal de bullet de la serie 60
HA60WIF	Llave Wi-Fi y adaptador USB de configuración de cámara

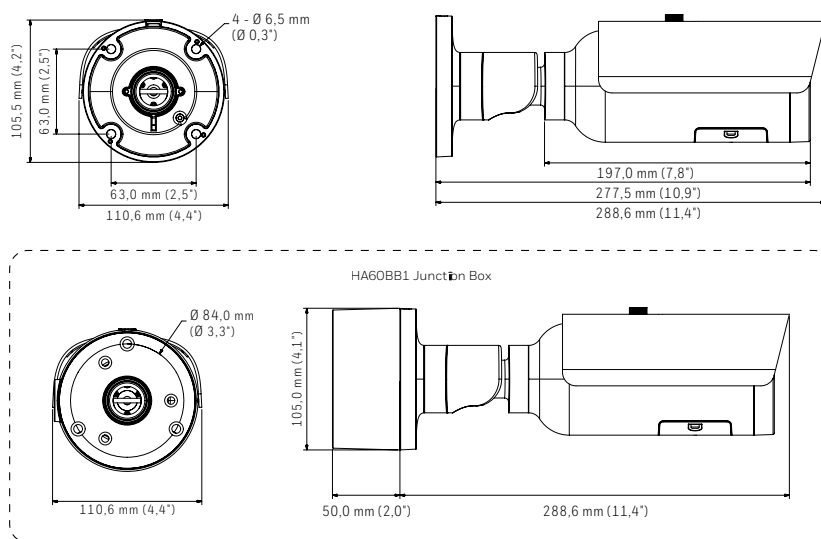


Obtenga más información sobre la compatibilidad de los accesorios de la serie 60

## PEDIDOS

HC60WB5R2	Cámara bullet exterior IR en red de 5 MP, WDR de 120 dB, CMOS de 1/2,8 pulgadas, MFZ de 2,7-13,5 mm, 4 LED IR, PoE+, códec inteligente H.265 HEVC IP66/67/IK10/ NEMA4X, gris
HC60WB5R5	Cámara bullet exterior IR en red de 5 MP, WDR de 120 dB, CMOS de 1/2,8 pulgadas, MFZ de 5-50 mm, 4 LED IR, PoE+, códec inteligente H.265 HEVC IP66/67/IK10/ NEMA4X, gris

## DIMENSIONES



### Más información en:

[www.security.honeywell.com/es](http://www.security.honeywell.com/es)  
Email : [seguridad@honeywell.com](mailto:seguridad@honeywell.com)

### Honeywell Commercial Security

Josefa Valcárcel, 24  
28027 - Madrid  
España  
Tel: +34 902 667 800  
[www.honeywell.com](http://www.honeywell.com)



ONVIF y el logotipo de ONVIF son marcas comerciales de ONVIF Inc.  
El logotipo de HEVC Advance es una marca comercial de HEVC Advance  
Honeywell se reserva el derecho de realizar cambios en el diseño o especificaciones del producto sin previo aviso.

HSV-HC60WB5Rx-01-ES(0720)DS-T  
© 2020 Honeywell International Inc.

**Honeywell**