

**IMPORTANTE**



Por favor, lee completamente y con atención este instructivo, antes de realizar cualquier acción con el equipo, para saber cómo utilizarlo adecuadamente.

La información es presentada únicamente como referencia; debido a actualizaciones pueden existir diferencias. Las imágenes mostradas son ilustrativas. El diseño y el funcionamiento del producto pueden variar sin previo aviso. Consulta nuestra página [www.steren.com](http://www.steren.com) para obtener la versión más reciente del manual de instrucciones.

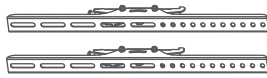
**PRECAUCIONES**

- Este soporte ha sido diseñado para utilizarse únicamente en interiores.
- Límpialo con un paño suave y seco.
- La instalación debe hacerse en un techo firme y nivelado.
- Elige una superficie sólida y firme para fijar con seguridad el soporte.
- No excedas el peso máximo de soporte (50 kg).
- No excedas las dimensiones máximas especificadas para la pantalla que se instalará (hasta 83").
- Al realizar las perforaciones para la instalación, ten cuidado de que no existan tuberías ocultas con cableado eléctrico, gas o agua.
- Los niños deben ser supervisados para asegurarse de que no empleen el aparato como juguete.

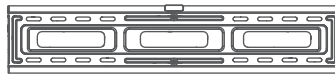
Steren no se hace responsable por daños materiales ni personales causados por mal uso o mala instalación. Es responsabilidad del usuario asegurarse de la correcta instalación y uso del producto, así como de su revisión periódica.

**CONTENIDO**

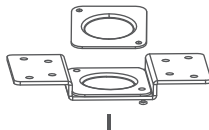
**Piezas**



G



H

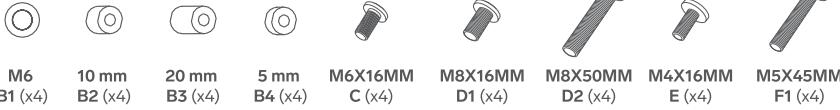


I

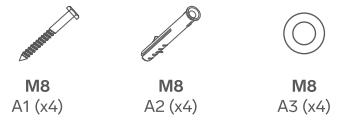


J

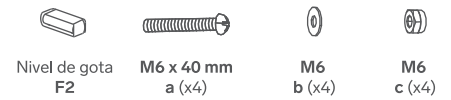
**Tornillería para fijar la pantalla**



**Tornillería para fijar el soporte**



**Tornillería para el armado**

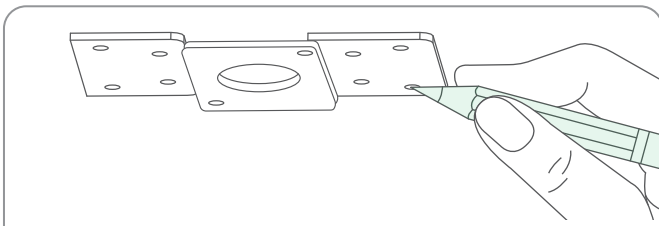


**Herramientas necesarias (no incluidas)**



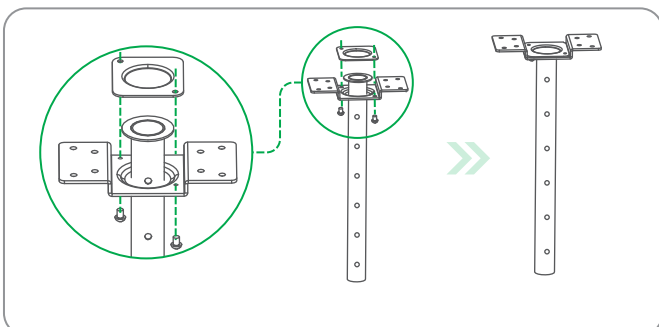
**PREPARATIVOS**

- 1 Selecciona el lugar\* donde deseas instalar el soporte; colócalo en el techo para asegurarte de que la instalación será correcta y realiza las marcas necesarias para hacer las perforaciones. Luego, perfora la superficie.



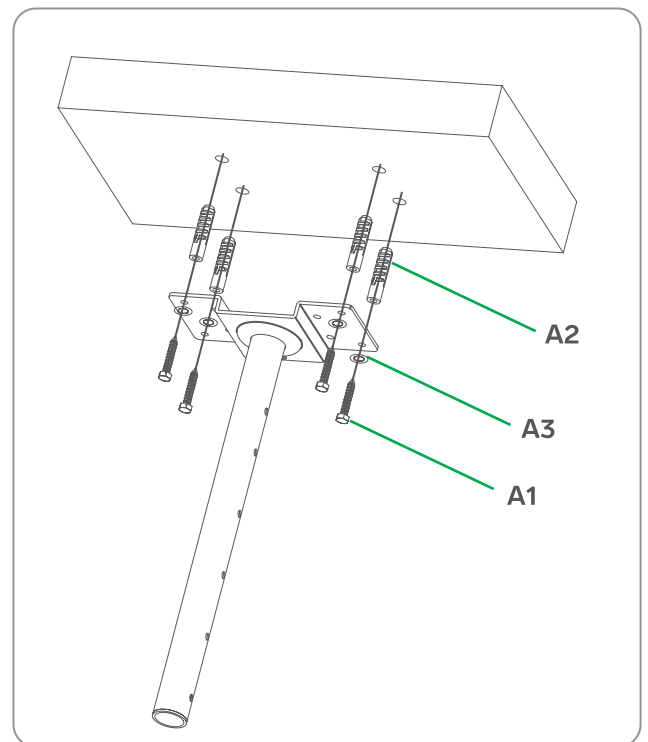
\*Asegúrate de que no haya tuberías ocultas con cableado eléctrico, gas o agua.

- 2 Ensambla el elemento principal.

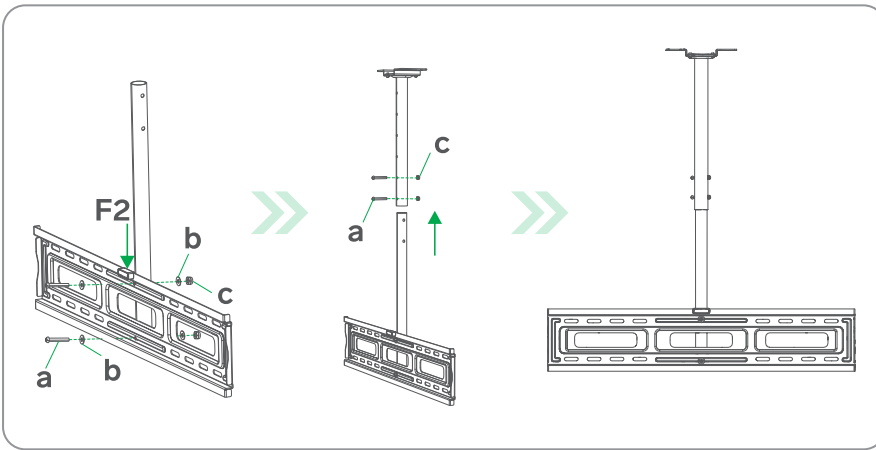


**INSTALACIÓN**

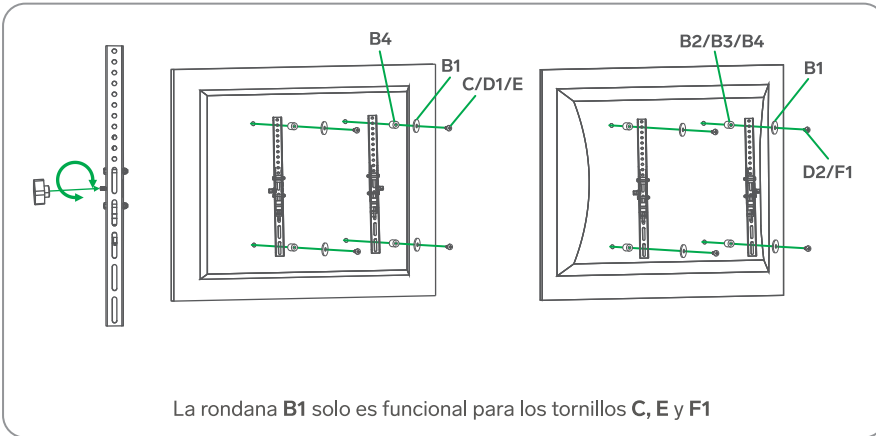
- 1 Fijación del soporte en el techo



## 2 Ensamble de la sección telescópica

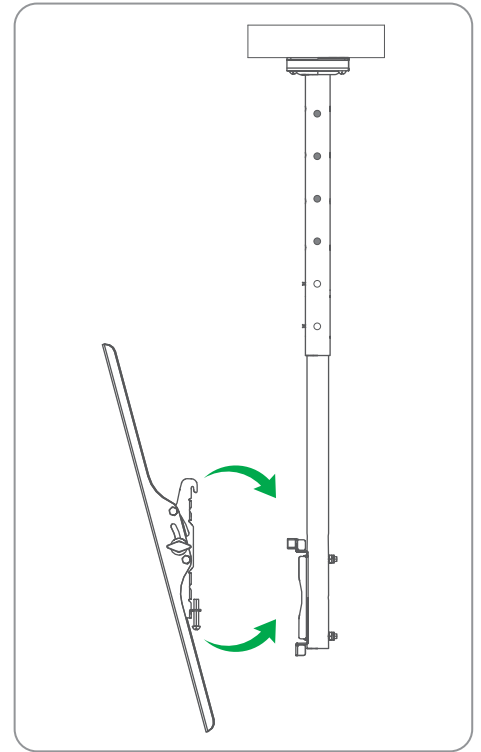


## 3 Colocación de las barras

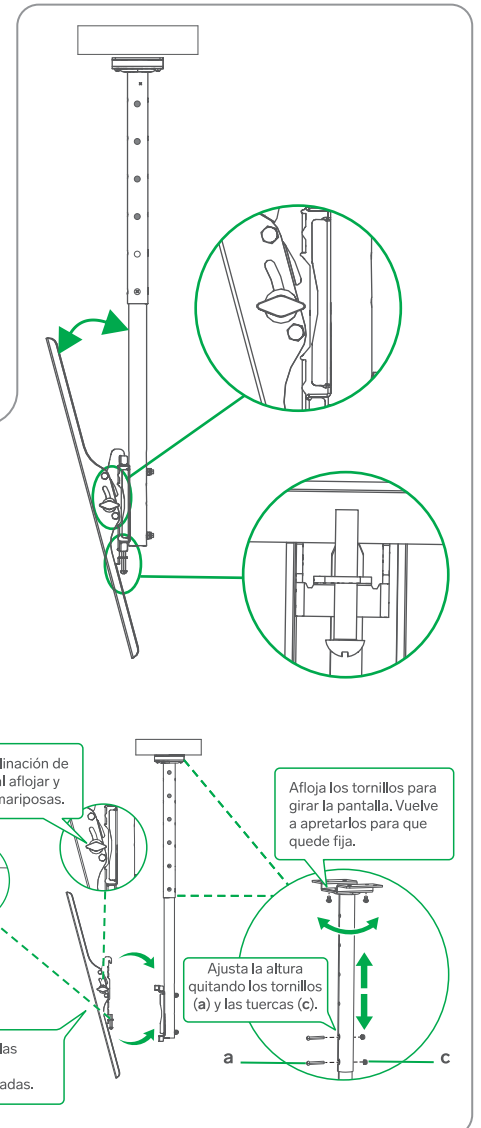


Los tornillos suministrados son de medidas estándar. Te recomendamos consultar el manual de instrucciones de tu pantalla, para obtener información acerca de los tornillos necesarios para montarla en un soporte.

## 4 Montaje



## 5 Ajustes



## PÓLIZA DE GARANTÍA

Producto: Soporte de techo para pantallas de 32" a 83"  
Modelo: STV-065  
Marca: Steren



Esta póliza garantiza el producto por el término de un año en todos sus componentes y mano de obra, contra cualquier defecto de fabricación y funcionamiento, a partir de la fecha de entrega.

### CONDICIONES

- Para hacer efectiva la garantía, debe presentarse esta póliza, factura o comprobante de compra y el producto, en el lugar donde fue adquirido o en Electrónica Steren S.A. de C.V.
- Electrónica Steren S.A. de C.V. se compromete a reparar el producto en caso de estar defectuoso, sin ningún cargo al consumidor. Los gastos de transportación serán cubiertos por el proveedor.
- El tiempo de reparación en ningún caso será mayor a 30 días, contados a partir de la recepción del producto en cualquiera de los sitios donde pueda hacerse efectiva la garantía.
- El lugar donde se pueden adquirir partes, componentes, consumibles y accesorios, así como hacer válida esta garantía es en cualquiera de las direcciones mencionadas posteriormente.

### ESTA PÓLIZA NO SE HARÁ EFECTIVA EN LOS SIGUIENTES CASOS:

- Cuando el producto ha sido utilizado en condiciones distintas a las normales.
- Cuando el producto no ha sido operado de acuerdo con el instructivo de uso.
- Cuando el producto ha sido alterado o reparado por personal no autorizado por Electrónica Steren S.A. de C.V.

El consumidor podrá solicitar que se haga efectiva la garantía ante la propia casa comercial donde adquirió el producto.

Si la presente garantía se extraviara, el consumidor puede recurrir a su proveedor para que le expida otra póliza, previa presentación de la nota de compra o factura respectiva.

### DATOS DEL DISTRIBUIDOR

Nombre del Distribuidor \_\_\_\_\_  
Domicilio \_\_\_\_\_  
Fecha de entrega \_\_\_\_\_

### ELECTRÓNICA STEREN S.A. DE C.V.

Biólogo Maximino Martínez, núm. 3408, col. San Salvador Xochimanca, Azcapotzalco, Ciudad de México, C.P. 02870, RFC: EST850628-K51

### STEREN PRODUCTO EMPACADO S.A. DE C.V.

Autopista México-Querétaro, Km 26.5, sin número, Nave Industrial 3-A, col. Lomas de Boulevares, Tlalnepantla de Baz, Estado de México, C.P. 54020, RFC: SPE-941215-H43

En caso de que tu producto presente alguna falla, o si tienes alguna duda o pregunta, por favor, llama a nuestro Centro de Atención a Clientes, en donde con gusto te atenderemos en todo lo relacionado con tu producto Steren.

Centro de Atención a Clientes: (55) 15 16 60 00