

## Botón de Salida

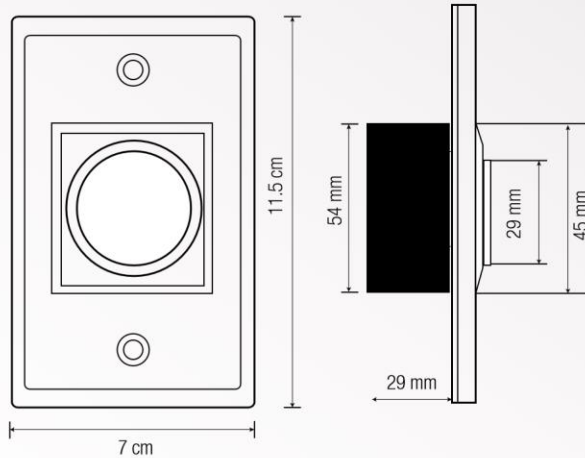
### Botón de Salida Sin Contacto

Mod. **SYS-B11**

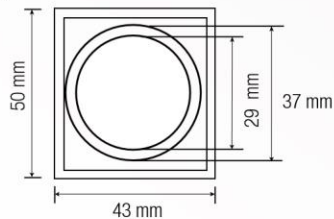


#### ● Dimensiones:

PLACA



BOTÓN



#### ● Aplicaciones:

Para aplicaciones comerciales, industriales e institucionales como centros comerciales, edificios, instituciones educativas, centros de salud, complejos de oficinas, etc.

#### ● Características:

Tipo de Activación	Sin Contacto (Detección de 1 a 10 cm)
Configuración del Switch	NO / NC / COM /
Tipo de Iluminación	Aro Iluminado
Acabado Estándar	Acero Inoxidable
Capacidad de Carga	Tensión que soporta menor/igual a 24VCD
Tipo de Botón	Cabeza Plana (Sensor)
Cantidad de Ciclos	500,000 Ciclos
Temperatura de Operación	-20 a 55 °C
Tipo de Conexión	Terminal de Tornillo
Tamaño del Sensor	29 mm
Alimentación	12 Vcd
Garantía	1 Año

