

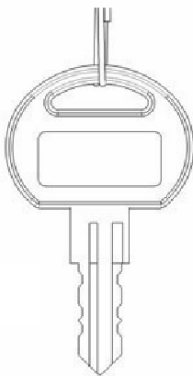
Chapa de Cañon Chico para Gabinete Metálico.

SW-10516

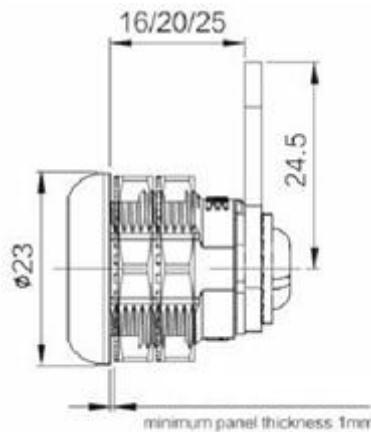
Cerradura metálica para puerta de gabinete con paleta y llaves.



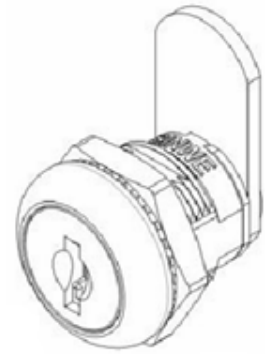
Dimensiones (mm):



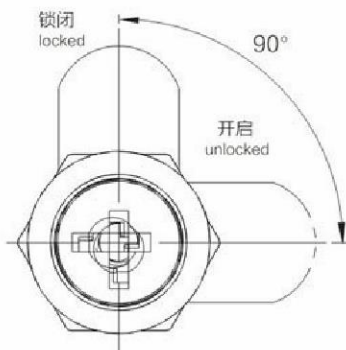
Detalle de cerradura.



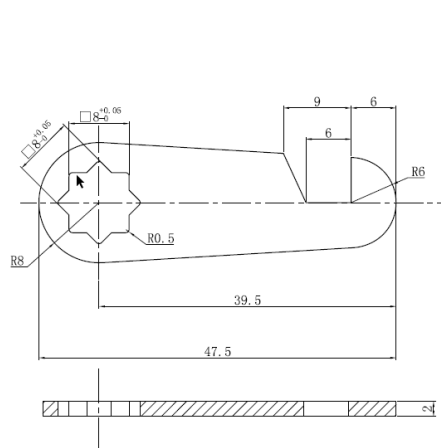
Vista Lateral.



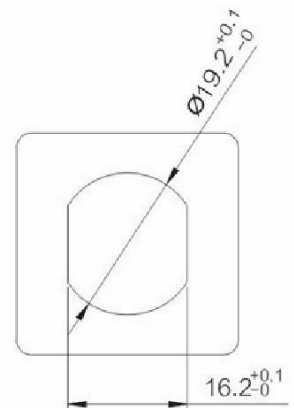
Chapa armada.



Giro de Paleta



Detalle de Paleta



Perforación necesaria.