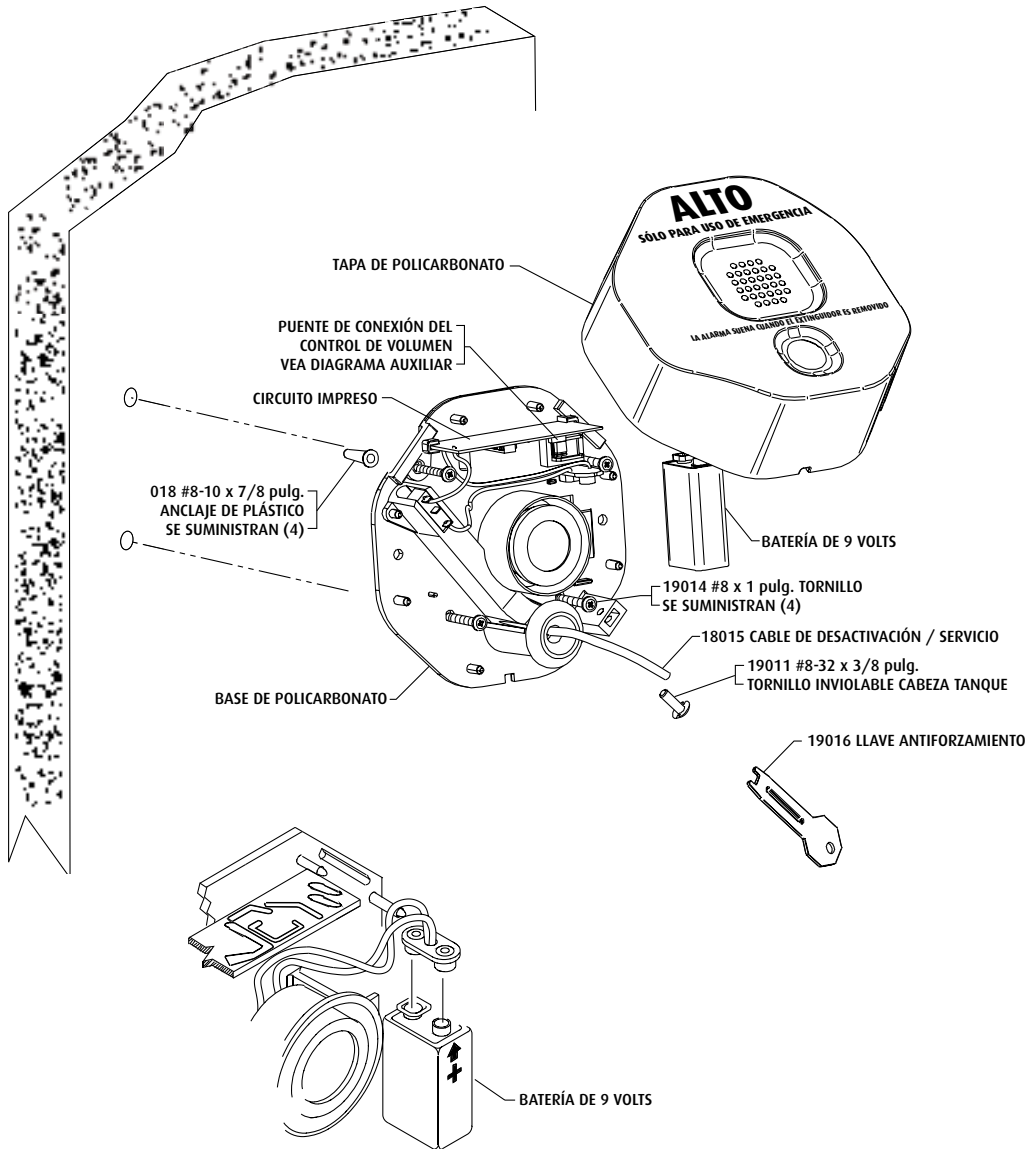


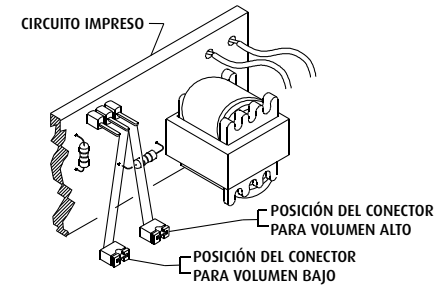


Safety Technology International, Inc.
 2306 Airport Road • Waterford, Michigan 48327-1209
 Teléfono: 1-248-673-9898 • Fax: 1-248-673-1246
 E-mail: info@sti-usa.com
 Sitio Web: www.sti-usa.com

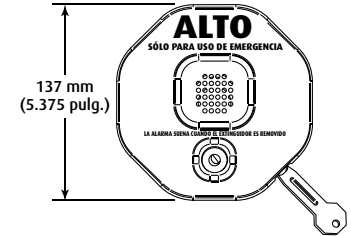
Safety Technology International (Europe) Ltd.
 Unit 49G Pipers Road • Park Farm Industrial Estate • Redditch
 Worcestershire • B98 0HU • Inglaterra • Tel: 44 (0) 1527 520 999
 E-mail: info@sti-europe.com • Sitio Web: www.sti-europe.com



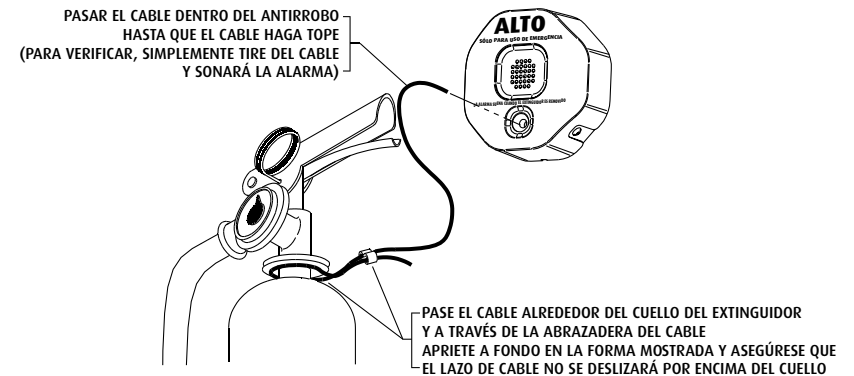
VISTA QUE MUESTRA EL REEMPLAZO DE LA BATERÍA



VISTA QUE MUESTRA LA UBICACIÓN DEL PUNTE CONECTOR PARA REGULACIÓN DE VOLUMEN



PROFUNDIDAD 51 mm (2 pulg.)
 DIMENSIONES DEL PRODUCTO



Formulario de garantía electrónica en www.sti-usa.com/wc14.

INSTALACIÓN DEL THEFT STOPPER® DE EXTINGUIDORES STI-6200-ES

Todas las especificaciones e información mostradas son las vigentes a la publicación y se encuentran sujetas a cambios sin previo aviso.

6200SEPT2009