



**Safety Technology
International**

Exit Stopper[®]

STI-6400



Características

- Ayuda a impedir los ingresos y egresos no autorizados a través de las puertas de salida de emergencia.
- La instalación es fácil. Sonido de advertencia al encender (dos parpadeos/pitidos) y apagar (un parpadeo/pitido).
- Se puede agregar aviso en segundo idioma con etiquetas suministradas (21 idiomas).
- Seleccionar volumen, duración de alarma y ajustes de demora.
- Detección de batería baja, pitidos y parpadeos.
- Suena la alarma y la luz LED de alta potencia parpadea cuando se activa.
- Se puede montar en la parte superior, derecha o izquierda de casi todas las puertas.
- Relé de forma C de contacto seco.
- El usuario puede optar in situ por el uso de una alarma o un aviso.
- Se puede proteger cualquier elemento, como un gabinete, extintor, etc., con un interruptor de láminas externo o cualquier interruptor mecánico.

Confíe en STI[®]

ADVERTENCIAS

Todas las unidades están recomendadas para uso en interiores. Las unidades deben ensayarse en forma periódica para verificar la vida de la batería. STI recomienda el cambio de la batería de 9 volts dos veces por año. El instalador puede necesitar comprar un audiómetro simplemente que generalmente puede obtenerse en casas de electrónica, para medir el sonido en áreas en donde se espera que se oiga la alarma en ambientes con ruidos normales. Los resultados de este ensayo pueden resultar beneficiosos al comprar unidades Exit Stopper adicionales. Al comprar una unidad remota (STI-6403) será necesario verificar las conexiones en forma periódica para asegurarse que la parte audible funciona a un nivel sonoro suficiente para alertar al personal. Se puede utilizar hasta tres unidades STI-6403 en paralelo.

Todas las especificaciones e información mostradas son las vigentes a la publicación y se encuentran sujetas a cambios sin previo aviso.

INFORMACIÓN SOBRE GARANTÍA Three year guarantee against breakage of polycarbonate in normal use (one year on electro mechanical and electronic components).

· Electronic warranty form at www.sti-usa.com/wc14

⚠ ADVERTENCIA: Este producto puede exponer a usted a productos químicos como el diclorometano, que el estado de California sabe que causa cáncer, y el bisfenol A (BPA), que el estado de California sabe que causa defectos de nacimiento u otros daños reproductivos.

Para obtener más información, visite www.P65Warnings.ca.gov.

ESPECIFICACIONES

Receptáculo de Policarbonato

Dimensiones	5.375" W x 5.375" H x 2" D (137mm x 137mm x 51mm)
Combustibilidad	UL94 V-2
Espesor de Pared	0.12 in (3.05mm)

Electrónica

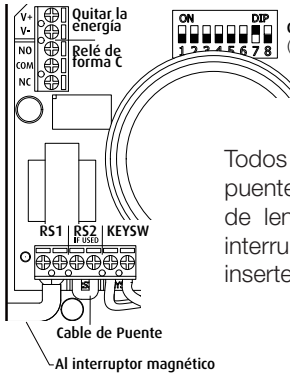
Fuente de alimentación	Batería de 9 VCC Si no se usa, se desliza el interruptor 6 a "activado"
Entrada de energía remota	12 VCC - 24 VCC, 300 mA La batería instalada actuará como energía de respaldo si el interruptor 6 está "desactivado"
Volumen de la bocina	A 30 cm: alto volumen 112 dB; bajo volumen 97 dB A 100 cm: alto volumen 102 dB; bajo volumen 88 dB
Detección de batería baja	Parpadeo 1 vez / minuto; pitido 1 vez / 3 minutos
Contactos de relé	0,5 A 125 VCA / 1 A 30 VCC
Corriente de espera	Batería < 15 μ A (duración de la batería aproximadamente 2 años, dependiendo del uso) 12 VCC < 0,15 mA 24 VCC < 1 mA
Corriente de alarma (volumen alto + relé)	< 286 mA a 12 VCC < 149 mA a 24 VCC
Temperatura de operación	14°F a 122°F (-10°C a 50°C)
Notificación de apagado	2 parpadeos y 2 pitidos
Notificación de apagado	1 parpadeo y 1 pitido

Electrónica: STI-6403 STI-6404 – Unidad de Bocina Remota

Fuente de Alimentación	9 VCC de Corriente de Funcionamiento* solamente
Volumen de la Bocina a 1 pie	95 dB bajo / 105 dB alto
Corriente en Espera	0 A
Corriente de Alarma	50mA a 95 dB / 200mA a 105dB

* La fuente de alimentación para la Bocina Remota STI-6403 emplea una fuente de alimentación distinta de la alarma STI-6400. La Bocina Remota contiene una batería interna de 9V. La bocina funciona cuando el contacto de forma C en la unidad principal se activa en la alarma.

Configuración de la Placa de Circuito



Configuración de interruptores
(se muestran los valores predeterminados)

Todos los modelos son enviados con el puente instalado para uso con un interruptor de lengüeta (RS2). Si usando la segunda interruptor de lengüeta, remover puente y insertar segunda interruptor de lengüeta.

Figure 1

Configuración de Interruptores

Configuración de interruptores	1	2	3	4	5	6	7	8
Armado - inmediato	OFF*							
Armado - 15 segundos de retraso	ON							
Disparo - inmediato		OFF*						
Disparo - 15 segundos de retraso		ON						
Apagado basado en duración (interruptores 4 y 5)			OFF*					
Apagado aprox. 3 seg. después de cierre de puerta			ON					
Duración - alarma de 30 segundos				OFF*	OFF*			
Duración - alarma de 180 segundos				OFF	ON			
Duración - alarma continua				ON	OFF			
Duración - modo anunciador de 30 segundos				ON	ON			
Detección de batería baja activada - Active el interruptor						OFF*		
Detección de batería baja desactivada - Desactive el interruptor						ON		
Volumen - alto							ON*	
Volumen - bajo							OFF	
Dry contact relay function → OFF								OFF*
Dry contact relay function → ON								ON

Deslice la palanca a la posición de Activado/Desactivado (ON/OFF) deseada como se indica en la placa de circuito.

*configuración de fábrica

NOTA: Desconecte todas las fuentes de energía antes de cambiar la configuración del interruptor.

Cambio de Batería

Si se detecta batería baja (parpadea una vez por minuto y suena una vez cada tres minutos), reemplace la batería de 9 VCC. Para reemplazar la batería, quite toda la energía y extraiga la batería; encienda/apague el interruptor "6" para restablecer la supervisión; y luego reemplace la batería y cualquier energía remota.

Descripción de las Funciones de la Alarma

Configuración del interruptor: - los valores predeterminados de fábrica se enumeran primero

- 1 Desactivado/OFF = armado inmediato (Activado/ON para 15 segundos de retraso)
- 2 Desactivado = disparo inmediato (Activado para 15 segundos de retraso)
- 3 Desactivado = apagado basado en los interruptores #4 y #5 (Activado = apagado en aproximadamente 3 segundos después de que la puerta se cierra)
- 4 Desactivado E Interruptor 5 Desactivado = duración de 30 seg. (otras opciones 4 Desactivado y 5 Activado = duración de 180 seg., 4 Activado y 5 Desactivado = duración continua, 4 Activado y 5 Activado = pitidos del anunciador)
- 6 Desactivado = detección de batería baja Parpadea una vez por minuto y suena una vez cada tres minutos.

Con Activado, se apaga la detección de batería baja; utilícelo cuando no se use la batería como respaldo.

- 7 Activado = volumen alto (Desactivado = volumen bajo)
- 8 Desactivado = ahorro de energía de la batería y relé (Activado para función del relé)

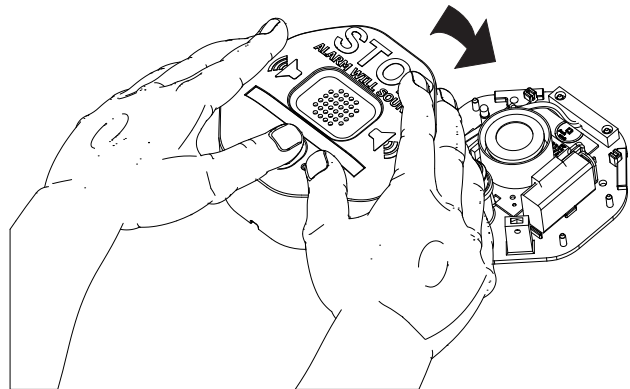
Prueba de Alarma

Nota: STI recomienda calibrar la unidad y verificar la calibración (ver calibración de interruptores) antes del montaje.

1. Asegúrese que la tecla interruptora este en la posición "APAGADO".
2. Quite el tornillo de seguridad del costado de la unidad usando la llave antiforzamiento suministrado. Quite la tapa de la carcasa. Guarde esta llave para futuros servicios y cambio de batería (Fig 2).
3. Conecte la batería.
4. Coloque el imán junto al interruptor de láminas. Nota: para los modelos STI-6402 y STI-6404, coloque el imán junto a los interruptores de láminas 1 y 2.
5. Gira la tecla interruptora a la posición "PRENDIDO".
6. Mover el iman del interruptor de lengüeta. La unidad debe alarma inmediatamente.
7. Apagado la unidad con la llave para silenciar la alarma.
8. Aplique una etiqueta opcional si lo desea.

INSTRUCCIONES DE INSTALACIÓN

1. Coloque los interruptores del circuito impreso, en la calibración de alarma (Fig. 1).
2. Si utiliza una fuente de alimentación externa, utilice una fuente de 12-24 VCC de clase II con certificación UL. Si no usa una batería de 9 V, asegúrese de que el interruptor 6 esté en la posición "Activado/ON" antes de conectar cualquier fuente de alimentación. Consulte la página 4, Figura 1.



INSTRUCCIONES DE INSTALACIÓN

- Monte la unidad principal en la puerta o cerca de está utilizando la ferretería provista. El interruptor de láminas puede ubicarse en una de las cuatro posiciones internas o se puede pasar el interruptor de láminas a través de la ranura en la parte inferior de la cubierta como se muestra en la Figura 3.
- Monte el imán utilizando tornillos provistos. El interruptor de lengüeta y el imán deben tener una separación máxima de $\frac{3}{4}$ pulg cuando la puerta está cerrada. Por favor vea figuras 8, 9 y 10 para otras opciones de montaje. Nota: Cuando se monta sobre puertas o marcos de metal, use los espaciadores de plástico provistos. El interruptor de lengüeta y el imán deben tener una separación máxima de $\frac{3}{4}$ pulg cuando la puerta está cerrada.
- Si se instala el STI-6402, STI-6403, STI-6404 o STI-6405 continua a la página 6.
- Vuelva a colocar la tapa deslizando las bridas del interior de la tapa en las ranuras del base, ciérrela y reemplace el tornillo antiferrozamiento.

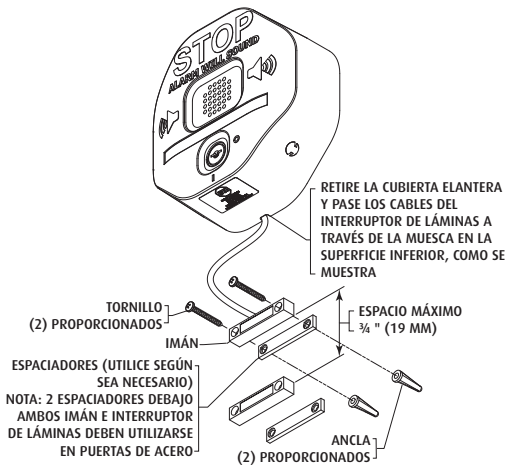


Figure 3

STI-6402 NOTAS DE INSTALACIÓN PARA PUERTA DOBLE

- Si no utiliza el interruptor de láminas adicional, deje un cable de puente entre los terminales RS2 del bloque de terminales.
- Determine el largo requerido para los cables del interruptor de lengüeta. STI suministra 6 pies que pueden cortarse al largo deseado.
- Conecte el primer interruptor de láminas en RS1 y el segundo en RS2 (Fig. 5) (Consulte la Fig. 1 para detalles adicionales).

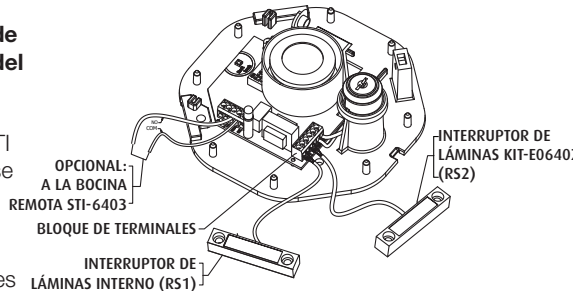


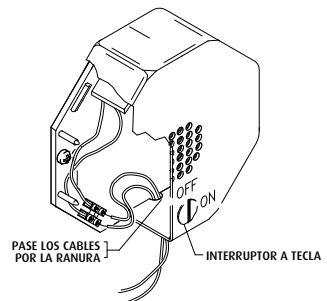
Figure 4

*Nota: La alarma suena al abrir cualquiera de las puertas.

STI-6403 NOTAS DE INSTALACIÓN PARA BOCINA REMOTA

- Quite la tapa.
- Mueva la función de relé (interruptor 8) a "Activado/ON" (consulte la página 4).
- Conectar con dos cables conductores (14-24 AWG) de los terminales COM y NO de la unidad principal al bloque de terminales de la unidad de bocina remota (no se suministra el cable). Las unidades pueden montarse separadas hasta 300 pies. No son sensibles a la polaridad (ver detalles en Figura 1 y Figura 5).
- Conectar batería interna.
- Montaje similar a la unidad principal con tornillos #8 x 1 pulgada y anclajes, de ser necesario.
- Reemplace la tapa y tornillos.
- Gire el interruptor a llave a la posición CONECTADO.

*Nota: La posición CONECTADO/DESCONECTADO es la opuesta a la de la unidad principal del STI-6400-ES. La bocina remota suena cuando se activa la alarma de la unidad principal.



STI-6403 INSTALACIÓN PARA UNIDAD DE BOCINA REMOTA

Figure 5

STI-6404 NOTAS DE INSTALACIÓN PARA PUERTA DOBLE CON BOCINA REMOTA

STI-6404 es una unidad de combinación para puertas dobles con sirena remota. Vea las instrucciones de instalación para la unidad principal STI-6402 la STI-6403 para la instalación completa.

STI-6405 PROTECTOR DE SALIDA CON REPOSICIÓN MOMENTÁNEA

El STI-6405 usa un interruptor momentáneo. Después de la instalación inicial, la unidad está siempre conectada y no necesita recordar el encenderla cuando se abandona un área protegida. Este modelo también elimina el tener que recordar el reponer la alarma ya que nunca se apaga.

Cuando se dispara la alarma, para poder silenciarla, inserte la llave y gírele por completo hasta la posición "REPOSICIÓN" y manténgala por dos segundos y luego libérela. El interruptor vuelve a su posición original y empuja la llave hacia afuera. Para apagar la unidad, hay que desconectar la corriente.

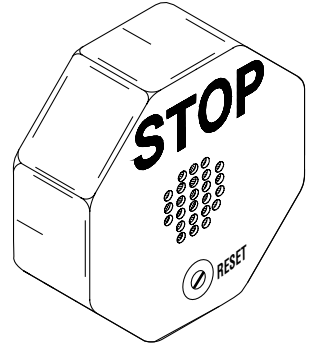


Figure 6

Opción de Etiqueta

1. Uso opcional
2. Se recomienda aplicar antes de montar
3. Proporciona instrucciones bilingües
4. Seleccione entre 21 idiomas

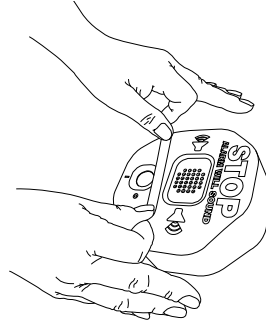


Figure 7

Opción de Etiqueta

Instalación Típica de Montante de Puerta al Ras

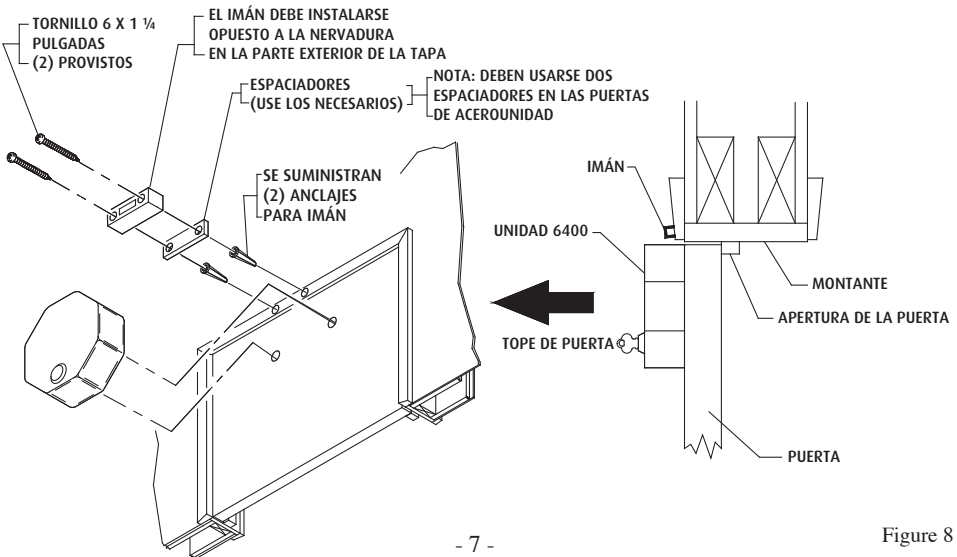


Figure 8

Instalación Típica de Montante de Puerta Embutido

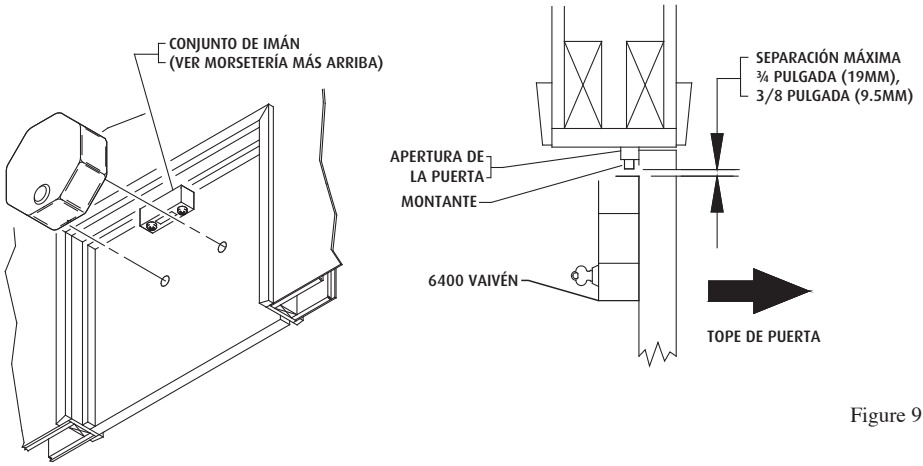
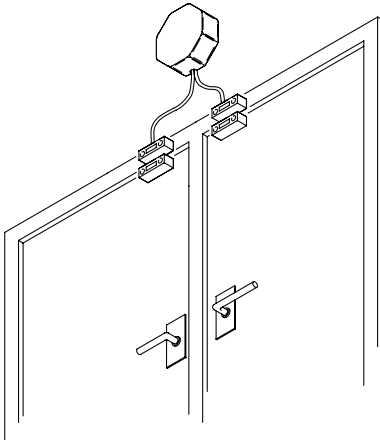


Figure 9

*NOTA: Al montar el interruptor de lengüeta en la puerta y la unidad principal en la pared, de emplearse el tramo de cables de servicio.



INSTALACIÓN TÍPICA EN PUERTAS DOBLES
STI-6402

Figure 10



**Safety Technology
International**

2306 Airport Rd • Waterford, MI 48327, USA
Phone: 248-673-9898 • Fax: 248-673-1246
info@sti-usa.com • www.sti-usa.com

Taylor House • 34 Sherwood Road • Bromsgrove
Worcestershire • B60 3DR • England • Tel: +44 (0)1527 520 999
Fax: +44 (0)1527 501 999 • info@sti-emea.com • www.sti-emea.com