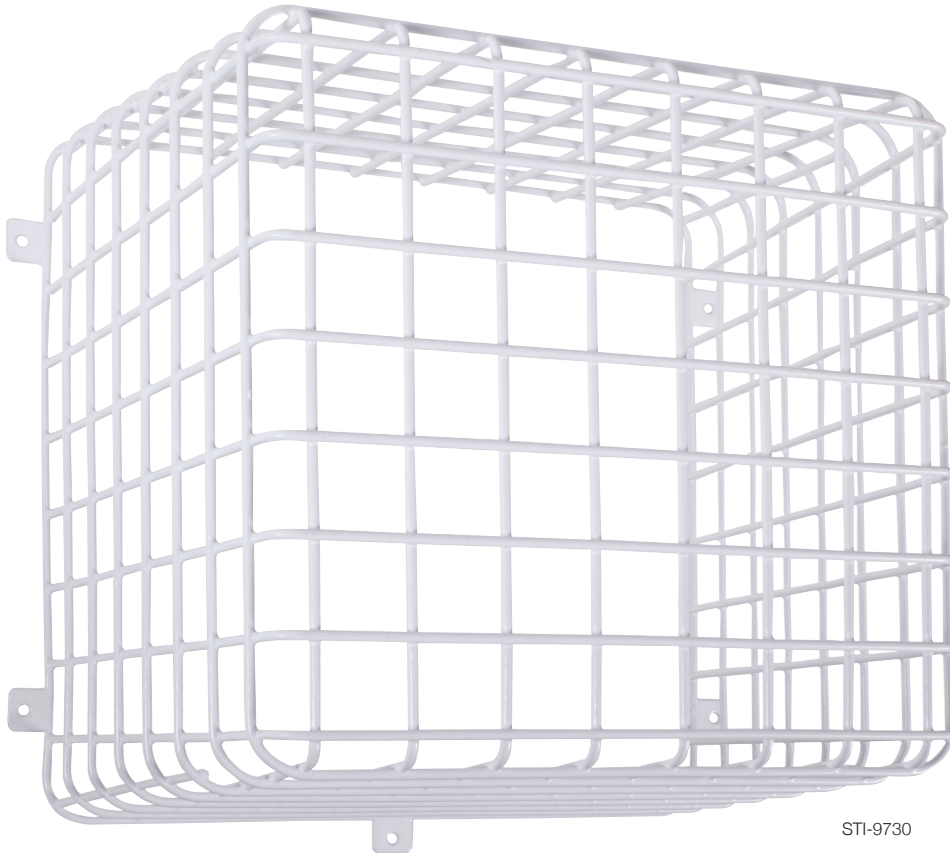


# Jaula de Alambre STI Damage Stopper®



STI-9730

## DESCRIPCIÓN GENERAL DEL PRODUCTO

Este miembro del Equipo de Jaula Protectora de STI, se creó como respuesta a múltiples pedidos de clientes de STI. Construida con alambre de acero del 9 recubierto con poliéster resistente a la corrosión. Su tamaño y la robusta construcción en acero hacen que el Damage Stopper Multiuso sea una fácil elección para proteger una amplia variedad de equipo sensible.

## CARACTERÍSTICAS CLAVE

- La jaula protege una amplia variedad de dispositivos contra el robo y el vandalismo.
- Construido con alambre de acero del 9 recubierto
- Fácil y rápida instalación con todos los tornillos y anclajes provistos.
- Garantía de tres años contra roturas durante el uso normal.

# Jaula de Alambre STI Damage Stopper®

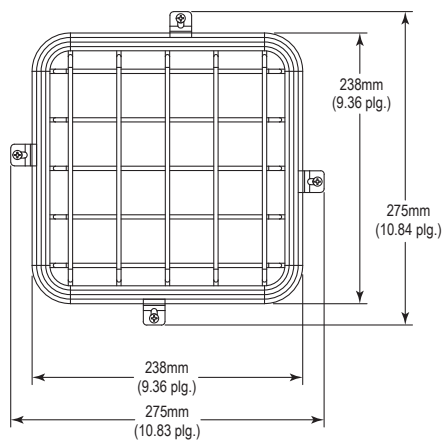
Dimensiones e Información Técnica

## MODELOS DISPONIBLES

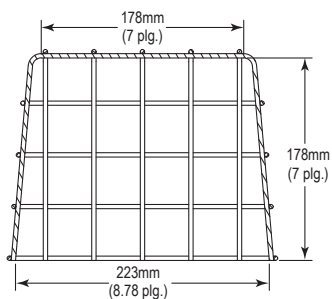
<b>STI-9729</b>	178 x 178 x 178mm
<b>STI-9730</b>	305 x 305 x 305mm
<b>STI-9731</b>	305 x 305 x 203mm (orden especial)
<b>STI-9732</b>	457 x 381 x 330mm (orden especial)

## GARANTÍA

Garantía de tres años contra roturas durante el uso normal.

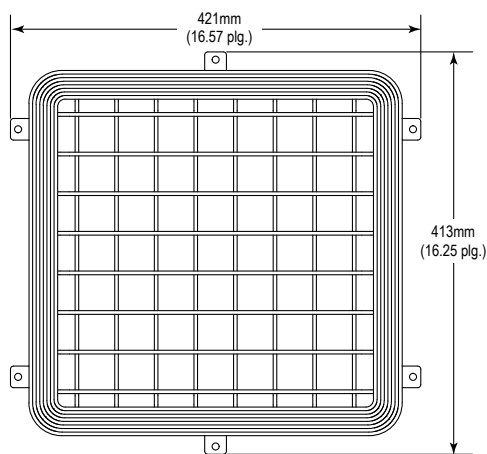


DIMENSIONES EXTERIORES

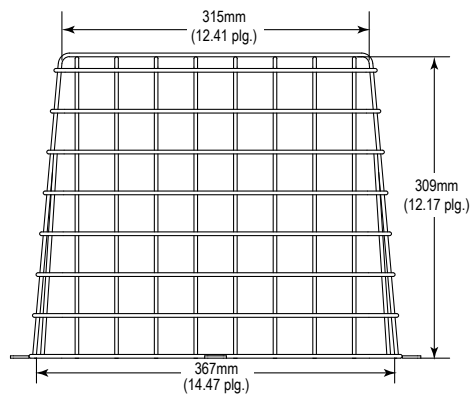


DIMENSIONES INTERIORES

STI-9729



DIMENSIONES EXTERIORES



DIMENSIONES INTERIORES

STI-9730



**Safety Technology International**

2306 Airport Road info@sti-usa.com  
Waterford, MI www.sti-usa.com  
48327, USA Tel: 248-673-9898

Taylor House  
34 Sherwood Rd., Bromsgrove,  
Worcs., B60 3DR, England

info@sti-emea.com  
www.sti-emea.com  
Tel: +44 (0) 1527 520 999

Unit 7A Lockheed Avenue  
Airport Business Park  
Waterford X91 HWF2 Ireland