



**Safety Technology  
International, Inc.**

## **STI-6400ES Exit Stopper<sup>®</sup>**



### **Características**

- Ayuda a impedir los ingresos y egresos no autorizados a través de las puertas de salida de emergencia.
- La instalación es fácil.
- Menos costosa que las pesadas unidades del tipo barra horizontal y prácticas para todas las puertas de emergencia.
- Se puede montar en la parte superior, derecha o izquierda de casi todas las puertas.
- El usuario puede optar in situ por el uso de una alarma o un aviso.
- Póngase en contacto con STI para aplicaciones a medida.

Protegemos las cosas que lo protegen a usted.<sup>®</sup>

## INDICE

• Advertencias y Avisos	Página 2
• Información sobre Garantía	Página 2
• Especificaciones	Página 3
1. Dimensiones	Página 3
2. Policarbonato	Página 3
3. Electrónica	Página 3
4. Sirena Remota	Página 3
• Configuración del Circuito Impreso	Página 4
• Distribución de la Regleta de Terminales	Página 4
• Calibración de Interruptores	Página 4
• Descripción de las Características de la Alarma	Página 5
• Instrucciones de Instalación de Todas las Unidades/STI-6400	Página 5
• Opciones de Montaje	Página 6
• STI-6402-ES Notas de Instalación adicionales para Puerta Doble	Página 7
• STI-6403-ES Notas de Instalación adicionales para Bocina Remota	Página 7
• STI-6404-ES Notas de Instalación adicionales para Puerta Doble con Bocina Remota	Página 7
• STI-6405-ES Protector de Salida con Reposición Momentánea	Página 7

## ADVERTENCIAS

Todas las unidades están recomendadas para uso en interiores. Las unidades deben ensayarse en forma periódica para verificar la vida de la batería. STI recomienda el cambio de la batería de 9 volts dos veces por año. El instalador puede necesitar comprar un audiómetro simplemente que generalmente puede obtenerse en casas de electrónica, para medir el sonido en áreas en donde se espera que se oiga la alarma en ambientes con ruidos normales. Los resultados de este ensayo pueden resultar beneficiosos al comprar unidades Exit Stopper adicionales. Al comprar una unidad remota (STI-6403-ES) será necesario verificar las conexiones en forma periódica para asegurarse que la parte audible funciona a un nivel sonoro suficiente para alertar al personal. Se puede utilizar hasta tres unidades STI-6403-ES en paralelo.

Todas las especificaciones e información mostradas son las vigentes a la publicación y se encuentran sujetas a cambios sin previo aviso.

## INFORMACIÓN SOBRE GARANTÍA

Garantía de por vida contra rotura de la carcasa de policarbonato durante el uso normal (un año para la parte electrónica).

Formulario de garantía electrónica en [www.sti-usa.com/wc14](http://www.sti-usa.com/wc14).

# ESPECIFICACIONES

## Receptáculo de Policarbonato:

Dimensiones:	5.375" W x 5.375" H x 2 " D (137mm x 137mm x 51mm)
Combustibilidad:	UL94 V-2
Espesor de Pared:	0.12 in (3.05mm)

## Electrónica: STI-6400-ES - Todas las Unidades

Fuente de Alimentación:	Batería Alcalina de 9 Volts C.C. o transformador de Lista UL Clase II de 9V-24Volts C.C.
Volumen de la Bocina a 1 pie	95 dB bajo / 105 dB alto
Salida del Relay	Para contactos secos C 0 - 30 VCC o VCA, 1 Amp
Corriente en Espera	10uA
Corriente de Alarma	130mA a 95 dB / 200mA a 105dB

## Electrónica: STI-6403-ES STI-6404-ES – Unidad de Bocina Remota

Fuente de Alimentación:	9 VCC de Corriente de Funcionamiento* solamente
Volumen de la Bocina a 1 pie	95 dB bajo / 105 dB alto
Corriente en Espera	0 A
Corriente de Alarma	50mA a 95 dB / 200mA a 105dB

\*La fuente de alimentación para la Bocina Remota STI-6403 emplea una fuente de alimentación distinta de la alarma STI-6400. La Bocina Remota contiene una batería interna de 9V. La bocina funciona cuando el contacto de forma C en la unidad principal se activa en la alarma.

# CONFIGURACIÓN DEL CIRCUITO IMPRESO

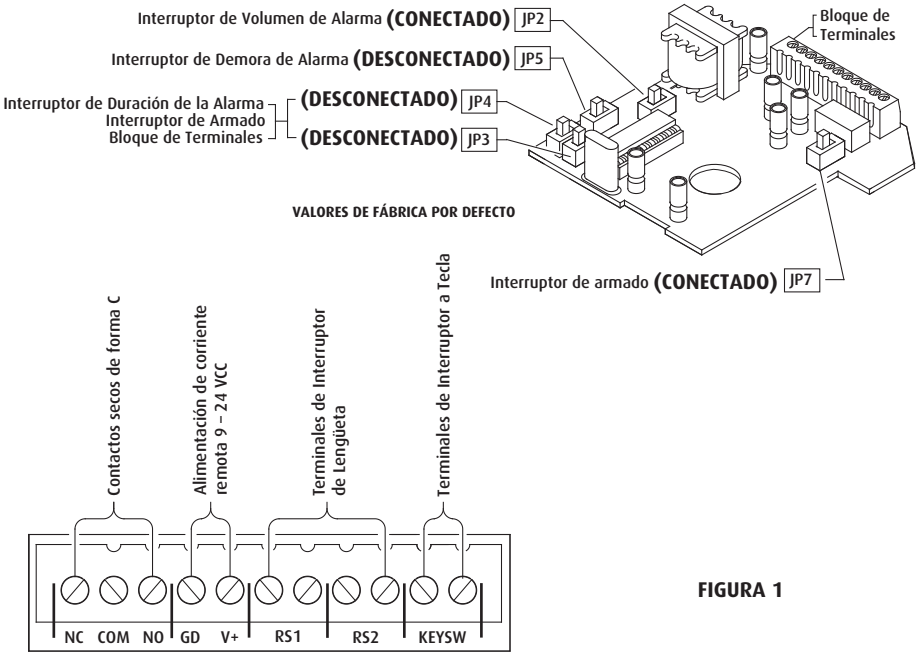


FIGURA 1

CONEXIONES DE CABLEADO DEL BLOQUE DE TERMINALES

## CALIBRACIÓN DE INTERRUPTORES

Característica	JP2	JP3	JP4	JP5	JP7
Volumen – Alto (105 dB) a 1 pie	C*				
Volumen – Bajo (95 dB) a 1 pie	D				
Duración – Alarma de 30 segundos		D*	D*		
Duración – Segunda Alarma de 180		D	C		
Duración – Alarma Continua		C	D		
Duración – Modo Altoparlante		C	C		
Disparo - Inmediato				D*	
Disparo - Demora de 15 Segundos				C	
Armado - Inmediato					C*
Disparo - Demora de 15 Segundos					D

\*Valores de Fábrica C = Conectado D = Desconectado

**Nota:** Corra la palanca negra a la posición CONECTADO/DESCONECTADO según lo indicado en el circuito impreso.

# DESCRIPCIÓN DE LAS CARACTERÍSTICAS DE LA ALARMA

- **Interruptor de Volumen JP2** - Fija el volumen alto de alarma a 105 dB o bajo a 95 dB.
- **Interruptor de Duración JP3 y JP4** - Tiempo que la alarma suena después del disparo. El armado se repone al fin de la duración si se cierra la puerta. La alarma no se repone si está en modo continuo; la alarma suena hasta que se agota la batería. El Modo Altoparlante es una serie de 10 pitidos o hasta que se cierra la puerta.
- **Interruptor de Demora de Alarma JP5** - Si desea **INGRESAR** por una puerta sin que suene la alarma inmediatamente, la demora de disparo le da 15 segundos para que Ud. ingrese y desactive la alarma con la tecla interruptora antes de que suene la alarma.
- **Interruptor de Armado JP7** - Este modo es útil cuando se necesita una **SALIDA AUTORIZADA** por la puerta con alarma. En la posición "CONECTADO" el armado inmediato pondrá la alarma lista para funcionar tan pronto como se abra la puerta. En la posición "DESCONECTADO" la demora en el armado brinda 15 segundos para que Ud. salga por la puerta sin enviar la señal de alarma.

## INSTRUCCIONES DE INSTALACIÓN

Nota: STI recomienda calibrar la unidad y verificar la calibración antes del montaje.

1. Asegúrese que la tecla interruptora esté en la posición "DESCONECTADO".
2. Quite el tornillo de seguridad del costado de la unidad y quite la tapa de la carcasa. Guarde esta herramienta para futuros servicios y cambio de batería (Figura 2).
3. Coloque los interruptores, del circuito impreso, en la calibración de alarma (Figura 1).
4. Verifique la calibración conectando la batería o la fuente de alimentación externa. Si se emplea una fuente de alimentación externa se necesita de un transformador Clase II de la Lista UL. Si hay corriente en la bornera (Figura 1) la batería de 9V está bajo consumo de alimentación de espera sin carga.
5. Monte la unidad principal en la puerta o cerca de ésta utilizando la morsetería provista. Las ubicaciones de montaje del interruptor de lengüeta pueden desplazarse a una de las cuatro posiciones mostradas en la Figura 2. Si se monta cerca de la puerta, pase el cable del interruptor de lengüeta a través de la tapa expulsable en la parte inferior de la carcasa como se muestra en la Figura 3.
6. Monte el imán en el marco de la puerta (o la puerta, si la unidad está montada cerca de la puerta) utilizando los tornillos provistos. Cuando se monta sobre puertas o marcos de metal, use los espaciadores de plástico provistos. El interruptor de lengüeta y el imán deben tener una separación de 7" (3/8" en puertas y marcos de metal). Por favor vea en las Figuras 4, 5 y 6 de la página 6 otras opciones de montaje.
7. Si se instala el STI-6402-ES, STI-6403-ES o STI-6404-ES vea instrucciones adicionales en la página 7 (Figuras 7-8). La opción de montaje del STI-6402-ES se muestra en la página 6.
8. Vuelva a colocar la tapa deslizando las bridas del interior de la tapa en las ranuras de la base. Luego gire la tapa sobre la unidad y ciérrala. Reemplace el tornillo antiforzamiento.

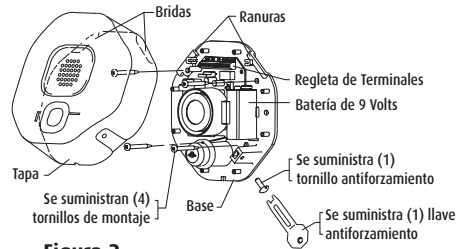


Figura 2

### VISTA QUE MUESTRA LA INSTALACIÓN DEL IMÁN

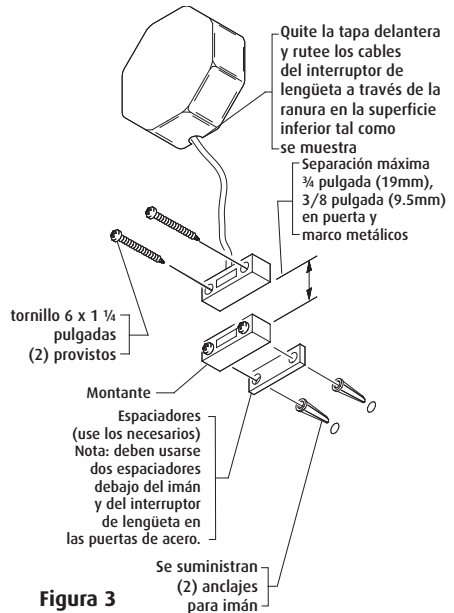


Figura 3

# OPCIONES DE MONTAJE

## Instalación Típica de Montante de Puerta al Ras

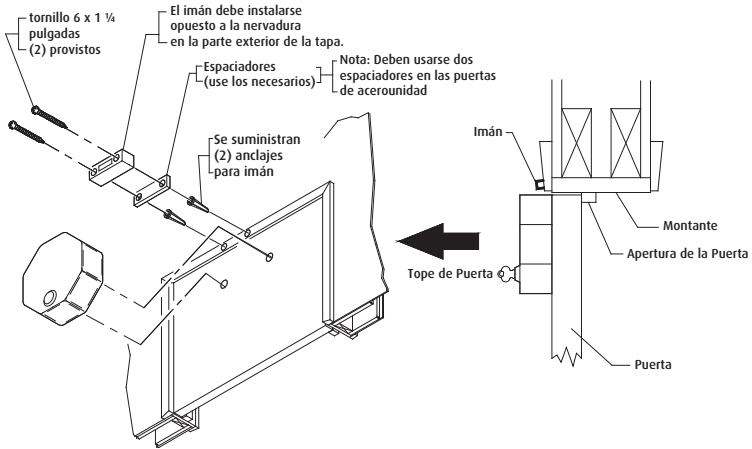


Figura 4

## Instalación Típica de Montante de Puerta Embutido

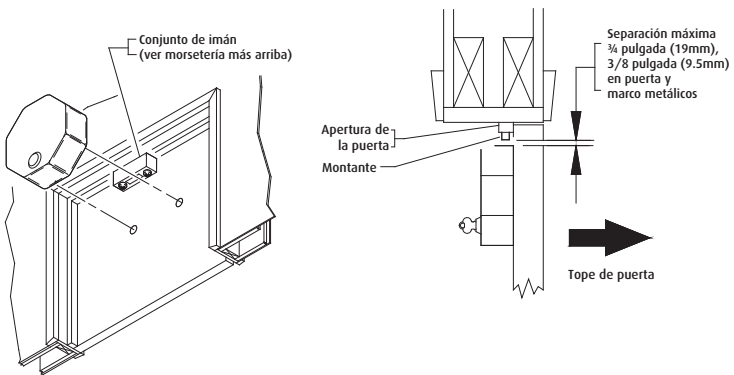


Figura 5

\*NOTA: Al montar el interruptor de lengüeta en la puerta y la unidad principal en la pared, de emplearse el tramo de cables de servicio.

## Instalación Típica en Puertas Dobles STI-6402-ES

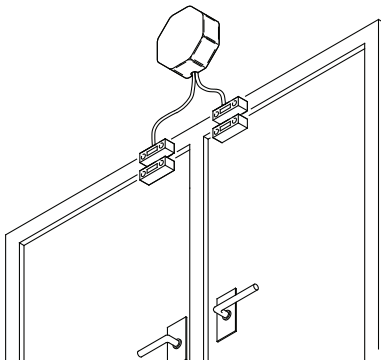


Figura 6

## STI-6402-ES NOTAS DE INSTALACIÓN PARA PUERTA DOBLE

1. Determine el largo requerido para los cables del interruptor de lengüeta. STI suministra 6 pies que pueden cortarse al largo deseado.
2. Conecte el primer interruptor de lengüeta en RS1 y el segundo en RS2 (Figura 7). (En referencia a la Figura 1 los detalles adicionales en la página 4.)
3. Si no se usa un interruptor de lengüeta extra, agregue un puente entre los dos terminales del RS2 en la regleta de terminales.

\*Nota: La alarma suena al abrir cualquiera de las puertas.

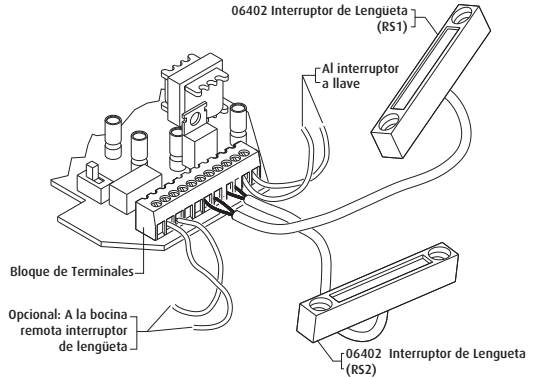
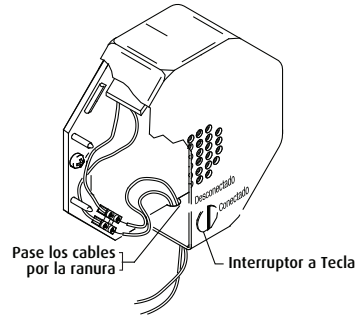


Figura 7

## STI-6403-ES NOTAS DE INSTALACIÓN PARA BOCINA REMOTA

1. Quite la tapa.
2. Conectar con dos cables conductores (14-24 AWG) de los terminales COM y NO de la unidad principal al bloque de terminales de la unidad de bocina remota (no se suministra el cable). Las unidades pueden montarse separadas hasta 300 pies. No son sensibles a la polaridad (ver detalles en Figura 1 y Figura 7).
3. Conectar batería interna.
4. Montaje similar a la unidad principal con tornillos #8 x 1 pulgada y anclajes, de ser necesario.
5. Reemplace la tapa y tornillos.
6. Gire el interruptor a llave a la posición CONECTADO.

\*Nota: La posición CONECTADO/DESCONECTADO es la opuesta a la de la unidad principal del STI-6400-ES. La bocina remota suena cuando se activa la alarma de la unidad principal.



STI-6403-ES instalación para unidad de bocina remota

Figura 8

## STI-6404-ES NOTAS DE INSTALACIÓN PARA PUERTA DOBLE CON BOCINA REMOTA

El STI-6404 es una unidad de combinación para puertas dobles con sirena remota. Vea las instrucciones de instalación para la unidad principal STI-6402 la STI-6403 para la instalación completa.

## STI-6405-ES PROTECTOR DE SALIDA CON REPOSICIÓN MOMENTÁNEA

El STI-6405 usa un interruptor momentáneo. Después de la instalación inicial, la unidad está siempre conectada y no necesita recordar el encenderla cuando se abandona un área protegida. Este modelo también elimina el tener que recordar el reponer la alarma ya que nunca se apaga. Cuando se dispara la alarma, para poder silenciarla, inserte la llave y gírela por completo hasta la posición "REPOSICIÓN" y manténgala por dos segundos y luego libérela. El interruptor vuelve a su posición original y empuja la llave hacia afuera. Para apagar la unidad, hay que desconectar la corriente.





## **Safety Technology International, Inc.**

2306 Airport Road  
Waterford, Michigan 48327-1209  
Phone: 248-673-9898 • Toll Free: 800-888-4784 • Fax: 248-673-1246

**[www.sti-usa.com](http://www.sti-usa.com)**

### **Safety Technology International (Europe) Ltd.**

Unit 49G Pipers Road • Park Farm Industrial Estate • Redditch  
Worcestershire • B98 0HU • England • Tel: 44 (0) 1527 520 999  
Fax: 44 (0) 1527 501 999 • E-mail: [info@sti-europe.com](mailto:info@sti-europe.com) • Web: [www.sti-europe.com](http://www.sti-europe.com)